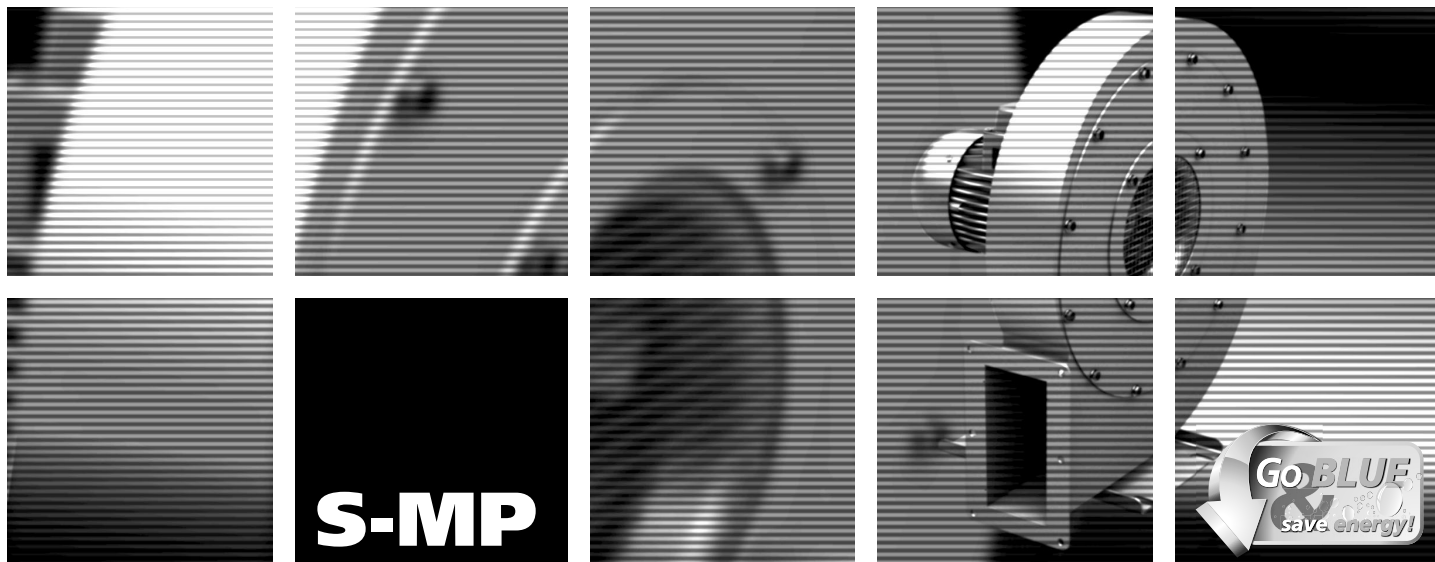


Elektror

airsystems gmbh



S-MP



**Elektror Edel-
stahl-Mitteldruck-
ventilatoren
Betriebs- und
Montageanleitung**

DE

**Elektror Stain-
less Steel Medium
Pressure Blowers
Operating and
assembly
instructions**

EN

S-MP 250/25, S-MP 280/30
S-MP 345/20, S-MP 345/30, S-MP 375/27
S-MP 425/24, S-MP 425/31, S-MP 450/35, S-MP 450/46
S-MP 500/45, S-MP 540/60
S-MP 600/54, S-MP 670/47, S-MP 710/70

Elektror airsystems gmbh
Hellmuth-Hirth-Strasse 2, D-73760 Ostfildern
Postfach 1252, D-73748 Ostfildern
Telefon +49 711 31973-0
Telefax +49 711 31973-5000
info@elektror.de
www.elektror.de

INHALT

- 1 ANGABEN ÜBER DIE MASCHINE
- 2 INFORMATIONEN ÜBER TRANSPORT, HANDHABUNG UND LAGERUNG DER MASCHINE
- 3 INFORMATIONEN ÜBER DIE INBETRIEBNAHME
- 4 ANGABEN ZU BETRIEB UND VERWENDUNG
- 5 ANGABEN ZUR INSTANDHALTUNG
- 6 SICHERHEITSRELEVANTE INFORMATIONEN ÜBER AUSSERBETRIEBNAHME UND ABBAU
- 7 HAFTUNG UND HAFTUNGSAUSSCHLUSS
- 8 EINBAUERKLÄRUNG NACH ANHANG II 1 B
- 9 EXPLOSIONSZEICHNUNG
- 10 ALLGEMEINE ERSATZTEILLISTE
- 11 TECHNISCHE DATEN
- 12 ANGABEN GEMÄß ERP DURCHFÜHRUNGS-VERORDNUNG 327/2011

Diese Betriebs- und Montageanleitung muss dem Bedienungspersonal jederzeit zugänglich sein. Lesen Sie die vorliegende Betriebs- und Montageanleitung vor Montage und Inbetriebnahme des Ventilators sorgfältig durch.

Änderungen vorbehalten. Im Zweifelsfall ist eine Rücksprache mit dem Hersteller erforderlich. Diese Unterlage ist urheberrechtlich geschützt. Sie darf ohne unsere ausdrückliche schriftliche Zustimmung Dritten nicht zugänglich gemacht werden. Jede Form der Vervielfältigung oder Erfassung und Speicherung in elektronischer Form ist untersagt.

1 ANGABEN ÜBER DIE MASCHINE

Bitte entnehmen Sie unsere Anschrift dem Deckblatt. Entnehmen Sie den Gültigkeitsbereich dieser Betriebs- und Montageanleitung bitte der enthaltenen Einbauerklärung nach Anhang II 1 B.

Die auf Seite 20 dargestellten technischen Daten gelten für die Serienausführung. Ihr Ventilator kann davon abweichen (siehe Leistungsschild). In diesem Falle beachten Sie bitte die mitgelieferten zusätzlich gemeinsam geltenden Unterlagen oder die dann geltende, eigene Betriebs- und Montageanleitung.

Leistungsschild

Für Anschluss, Wartung und Bestellung von Ersatzteilen sind ausschließlich die Daten auf dem Leistungsschild maßgeblich. Dem Leistungsschild ist auch die Serien-Nummer des Gerätes und dessen Herstellungsjahr zu entnehmen.

Elektor		D-73760 Ostfildern Germany	
Typ	Nr.		
Mot. EN 60034-1	IP	W-Kl.F	
kW cos	kW cos		
Hz	min ⁻¹	min ⁻¹	Hz
	V	V	
	A	A	

1.1 Bestimmungsgemäße Verwendung

Die Ventilatoren eignen sich ausschließlich zum Fördern von gasförmigen Medien ohne Feststoffe.

Im Fördermedium enthaltene Feststoffe oder Verunreinigungen müssen vor Eintritt in den Ventilator ausgefiltert werden. Bei Betrieb mit aggressiven Medien ist die Beständigkeit ge-

genüber 1.4301 zu prüfen. Bei Kondensatbildung empfehlen wir eine Kondenswasserbohrung an der tiefsten Stelle im Gehäuse.

Der Einsatz für

- abrasive,
- klebende,
- giftige oder
- explosionsfähige

Medien ist nicht zulässig.

Die maximale Temperatur des Fördermediums darf bei der Serienausführung -20°C bis +80°C nicht überschreiten. Sonderausführungen mit Temperatursperre bis max. 300°C.

Eine Reihen- oder Parallelschaltung von Ventilatoren ist nur nach Rücksprache mit Elektor möglich.

Der Ventilator ist ohne besondere Maßnahmen nicht für die Aufstellung im Freien geeignet. Der Ventilator ist grundsätzlich für S1-Betrieb (Dauerbetrieb) ausgelegt. Davon abweichend sind maximal 30 Schaltungen pro Stunde zulässig.

Der Ventilator eignet sich in der Serienausführung nicht für die Aufstellung in oder Förderung von explosionsfähiger Atmosphäre.

Sonderausführungen für den Einsatz außerhalb der oben beschriebenen Anwendungen stehen auf Anfrage zur Verfügung. Umbau und Veränderungen des Ventilators sind nicht zulässig. Bei Sondergeräten sind die Hinweise in den zusätzlich beigelegten Zusatzbetriebs- und Montageanleitungen zu beachten und einzuhalten. Sie weichen in einzelnen Punkten von dieser Betriebs- und Montageanleitung ab.

Elektor-Ventilatoren zeichnen sich durch ein hohes Maß an Betriebssicherheit aus. Da es sich bei den Ventilatoren um sehr leistungsfähige Maschinen handelt, sind zur Vermeidung von Verletzungen, Beschädigungen von Sachen und der Maschine selbst, folgende Sicherheitshinweise streng zu beachten.

1.2 Mechanische Gefährdungen

Mechanische Gefährdungen sind an den Elektor-Ventilatoren dem Stand der Technik und den Anforderungen des Sicherheits- und Gesundheitsschutzes entsprechend minimiert. Um handhabungsbedingte Restrisiken auszuschließen, empfehlen wir, in allen Lebensphasen des Gerätes geeignete Schutzausrüstung einzusetzen bzw. zu tragen (bitte beachten Sie die Hinweise im Folgenden).

1.3 Gefährdung durch Hineinfassen und unerwarteten Anlauf

Durch rotierende Teile besteht im Inneren des Gerätes im Betrieb hohes Verletzungsrisiko. Setzen Sie das Gerät vor dem Öffnen, Hineinfassen oder Einführen von Werkzeugen in jedem Falle außer Betrieb und warten Sie den Stillstand aller bewegten Teile ab. Sichern Sie das Gerät während des gesamten Zeitraumes zuverlässig gegen Wiederanlauf ab. Stellen Sie ebenfalls sicher, dass keine Gefährdungssituation in Folge eines Wiederanlaufes nach einem Stillstand entsteht, z.B. in Folge einer Energie-Unterbrechung oder Blockade.

1.4 Gewicht, sicherer Stand

Insbesondere während Transport und Aufstellung bestehen Gefährdungen durch Umstürzen oder Herabfallen. Siehe 2.1 – Transport und Handhabung, sowie 3.2 – Aufstellen, Montage.

1.5 Ansaugwirkung

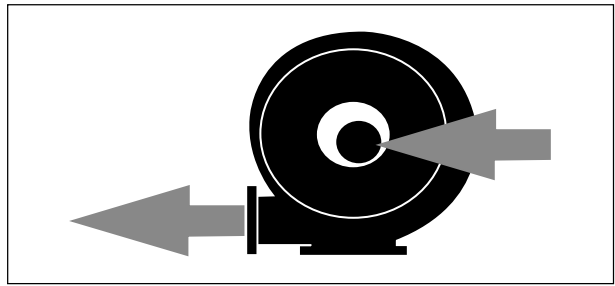
Ventilatoren erzeugen eine starke Saugwirkung.

! Warnung!
Am Ansaugstutzen können Gegenstände, Kleidungsstücke und auch Haar angesaugt werden. Verletzungsgefahr!

Während des Betriebs nicht in der Nähe der Ansaugöffnung aufhalten. Der Ventilator darf nie mit offenem Ansaugstutzen betrieben werden und muss daher mit einem Schutzgitter nach DIN EN ISO 13857 abgedeckt werden. (Verletzungsgefahr durch Laufrad!).

1.6 Ausblaswirkung

! Warnung!
Sehr starke Ausblaswirkung am Ausblasstutzen. Angesaugte Gegenstände können mit hoher Geschwindigkeit heraus geschleudert werden (Verletzungsgefahr!). Ventilatoren eignen sich ausschließlich zum Fördern von Reinluft. Um das Ansaugen von Fremdkörpern oder Verunreinigungen, die ausgeblasen werden könnten, zuverlässig zu verhindern, müssen diese unbedingt vor Eintritt in den Ventilator ausgefiltert werden. Nicht in den Ausblasstutzen hineingreifen!



1.7 Temperatur

! Warnung!
Das Ventilatorgehäuse nimmt während des Betriebs die Temperatur des Fördermediums an. Wenn diese über +50°C liegt, muss der Ventilator vom Betreiber vor direktem Berühren geschützt werden (Verbrennungsgefahr!).

! Warnung!
Das Motorengehäuse erwärmt sich während des Betriebs. Wenn die Temperatur über +50° C ansteigt, muss der Ventilator vom Betreiber vor direktem Berühren geschützt werden (Verbrennungsgefahr!).

Besonders bei leistungsstärkeren Typen kann es bei der Hindurchförderung von der Ansaug- auf die Ausblasseite zur Erhöhung der Temperatur im geförderten Medium kommen. Diese Temperaturdifferenz kann abhängig von den Betriebsbedingungen je nach Typ in einem Bereich von bis zu +20°C liegen.

1.8 Motorschutzschaltung

Vor Inbetriebnahme des Ventilators muss der Antriebsmotor mit einem Motorschutzschalter abgesichert werden (gilt nicht für Frequenzumrichter betriebene Geräte). Für Frequenzumrichter betriebene Geräte ist der vorhandene Temperaturschalter (PTC-Kaltleiterfühler) oder Temperaturwächter (Öffnerkontakt) am Umrichter anzuschließen und auszuwerten.

1.9 Geräuschentwicklung

Die vom Ventilator abgestrahlten Geräusche sind nicht über den gesamten Leistungsbereich konstant. Die abgestrahlten Geräuschpegel bitte der Tabelle auf Seite 20 entnehmen.

In bestimmten ungünstigen Einzelfällen ist eine Schalldämmung erforderlich (Messungen durch den Betreiber werden empfohlen). Die Schalldämmung muss der Betreiber vor-

nehmen, damit die gesetzlich zugelassenen Höchstwerte an Arbeitsplätzen in der Umgebung des Ventilators nicht überschritten werden.

Schalldämmung jeglicher Art darf zu keiner unzulässigen Erhöhung der Umgebungstemperatur über max. +40°C am Antriebsmotor führen.

1.10 Elektrische Gefährdungen

! Gefahr!
Gefahr durch elektrischen Strom!
Spannungsführende Bauteile stehen unter Strom und verursachen tödliche Verletzungen! Setzen Sie das Gerät vor dem Öffnen, Hineinfassen oder Einführen von Werkzeugen außer Betrieb, prüfen die Spannungsfreiheit und sichern es gegen Wiederanlauf.

1.11 Drehzahlen

! Warnung!
Zur Vermeidung von Personenschäden darf die auf dem Motorleistungsschild gestempelte maximale Drehzahl keinesfalls überschritten werden. Bei einer Überschreitung droht die Gefahr einer mechanischen Zerstörung des Ventilators.

Jedes Bauteil am Ventilator besitzt individuelle Eigenfrequenzen. Diese können durch bestimmte Drehzahlen des Ventilators angeregt werden, was zu einem möglichen Resonanzbetrieb führt.

Die Ventilatoren sind so konstruiert, dass Resonanzen bei konstanter Betriebsdrehzahl in der Regel nicht auftreten.

Wird der Ventilator an einem Frequenzumrichter betrieben, könnte unter Umständen bei einer geänderten Drehzahl eine Anregung erfolgen. Diese Umstände werden auch durch die kundenindividuelle Einbausituation bzw. durch die lufttechnische Anbindung beeinflusst.

Sollten diese Eigenfrequenzen innerhalb des Drehzahlbereiches des Ventilators liegen, dann müssen diese durch eine entsprechende Parametrierung des Frequenzumrichters ausgeschlossen werden.

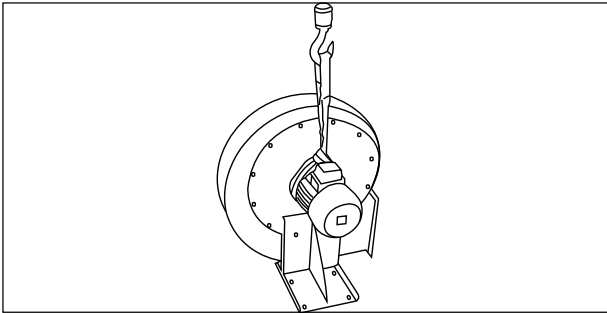
Maximalfrequenz (siehe Leistungsschild)	Mindestfrequenz
50 Hz	5 Hz
60 Hz	5 Hz
> 60 Hz	20 Hz
Gerät mit Temperatursperre (Frequenzunabhängig)	35 Hz

2 INFORMATIONEN ÜBER TRANSPORT, HANDHABUNG UND LAGERUNG DER MASCHINE

2.1 Transport und Handhabung

- Prüfen Sie vor Montage und Inbetriebnahme alle Teile auf Transportschäden. Ein beschädigter Ventilator kann ein erhöhtes Sicherheitsrisiko bedeuten und sollte daher nicht in Betrieb gesetzt werden.
- Ventilator nicht ungeschützt im Freien lagern (vor Feuchtigkeit schützen).
- Hebezeug sicher anschlagen. Nur Hebezeuge und Lastaufnahmeeinrichtungen mit ausreichender Tragfähigkeit verwenden. Transportwege sichern.

DE



Hinweis!
Die Ringschraube am Motor darf nicht zum Anheben des Gesamtventilators verwendet werden. Diese wird für eine evtl. Motor(de-)montage verwendet.

Hinweis!
Bei Geräten mit aufgebauten Frequenzumrichtern (FUK-Geräte): Der Frequenzumrichter darf keinesfalls zum anheben des Gerätes oder als Steighilfe verwendet werden!

2.2 Lagerung

- Stellen Sie sicher, dass der Sauganschluss und der Druckanschluss verschlossen sind.
- Den Ventilator
 - > möglichst in Originalverpackung
 - > in einem geschlossenen Raum
 - > trocken, staubfrei und vibrationsfrei abstellen.
- Lagertemperaturbereich von -20°C bis +60°C
- Nach einer Lagerzeit ab 6 Monaten sind vor dem Ventilatoreinbau die Ventilatorlager bzw. Motorlager zu überprüfen.
- Geräte dürfen maximal 2 Jahre gelagert werden.

3 INFORMATIONEN ÜBER DIE INBETRIEBNAHME DER MASCHINE

3.1 Grundlegende Hinweise

- Vor der ersten und vor jeder erneuten Inbetriebnahme ist eine sorgfältige Prüfung auf den ordnungsgemäßen Zustand des Gerätes vorzunehmen. Geräte, die, z.B. bei Anlieferung oder Installation, Beschädigungen aufweisen, müssen einer fachkundigen Überprüfung unterzogen werden.
- Aufstellung, Montage, Betrieb und Instandhaltung dürfen nur von fach- und sachkundigem Personal durchgeführt werden. Betrieb nach fehlerhafter Montage, Instandhaltung oder nicht abgestimmtem Austausch von Bauteilen führt zu nicht bestimmungsgemäßem Gebrauch und zum Verlust der Gewährleistung. Das entstehende Risiko trägt der Kunde oder Betreiber alleine.

3.2 Aufstellen, Montage

- Ventilator vor Witterung geschützt, horizontal aufstellen. Bei Außenaufstellung ist generell ein Witterungsschutz vorzusehen, der die Vorgaben unter 1.1 Bestimmungsgemäße Verwendung erfüllt und den Ventilator vor Wettereinflüssen schützt.
- Auch im anschließenden Betrieb keinen Schwing- oder Stoßbelastungen aussetzen. Zulässige Schwingungswerte Ventilator: siehe ISO 14694, BV-3.

Maximal zulässige Schwingungsgeschwindigkeit (Grenzwerte nach ISO 14694:2003 (E), Kategorie BV-3)		
	Starr montiert [mm/s]	Flexibel montiert [mm/s]
	Effektivwert [r.m.s.]	Effektivwert [r.m.s.]
Im Einbau		
Start-up	4,5	6,3
Alarm	7,1	11,8
Shutdown	9,0	12,5

- Serienventilatoren mit Fuß:
Am Einsatzort auf ebenem, festem, ausreichend tragfähigem Untergrund ohne Schwingungsübertragung/-belastung fest verschrauben.
- Serien-Ventilatoren ohne Fuß:
Am Einsatzort an feste, ausreichend tragfähige Anbindung, ohne Schwingungsübertragung/-belastung fest verschrauben. Dies ist bei S-MP-Ventilatoren bei saug- und/oder druckseitigem Anschluss bis zu folgenden Typen möglich: Maximal bis S-MP 450/35.
- Die Aufstellung von Serien-Ventilatoren mit senkrechter Antriebswelle ist bei S-MP-Ventilatoren bis zu folgenden Typen möglich: Maximal bis S-MP 450/46 – 50/3,0
- Eine Wand- bzw. Deckenmontage ist maximal bis zu folgenden Typen möglich: Maximal bis S-MP 450/46-50/3,0
- Je nach Anwendung sind gegebenenfalls weitere Normen bzw. Vorschriften zu beachten.
- Ventilatorfüße bzw. -konsolen sind nur für das jeweilige Eigengewicht des Ventilators ausgelegt.
- Offene Ansaug- oder Ausblasstutzen mit Schutzgittern nach DIN EN ISO 13857 abdecken.
- Für ausreichende Motorbelüftung sorgen. Zulässige Umgebungstemperaturen bei:
Serienausführung mit Elektor-Motor und einer Bemessungsfrequenz von 50 Hz oder 60 Hz:
 - Umgebungstemperatur -20°C bis +60°C

Hinweis!
Die Bemessungswirkungsgrade und die Wirkungsgradklassen der Motoren sind nach IEC 60034-2-1 für einen Betrieb bei einer Umgebungstemperatur von 25°C angegeben. Elektor-Motoren sind, nach IEC 60038, generell für einen erweiterten Spannungsbereich von ±10% ausgelegt. Der angegebene Wirkungsgrad ist jedoch auf die Bemessungsspannung bezogen, d.h. die erweiterte Toleranz wird nicht berücksichtigt.

Sonderspannungen, Mehrspannungsmotoren, FU geeignete Ausführungen, FUK-Ausführungen, Geräte mit UL-Approbation, Geräte mit Aircontrol oder anderen Motorfabrikaten:

- Umgebungstemperatur -20°C bis +40°C
- Spannungstoleranz ±5%
- Das Belüftungssystem des Antriebsmotors darf nicht durch die Einbausituation beeinträchtigt werden.

Minimaler Abstand Lüfterhaube (für Ansaug Kühlluft)

Antriebsleistung	Minimaler Abstand zur Lüfterhaube	
	[mm]	[inches]
≤ 1,5 kW	34	1,34
> 1,5 kW	53	2,09

Elektor 4

3.3 Elektrischer Anschluss

Hinweis!
Die in diesem Abschnitt beschriebenen Arbeiten dürfen nur von einer Elektrofachkraft ausgeführt werden. Anschluss nach dem Schaltbild im Klemmenkasten und den einschlägigen örtlichen Bestimmungen vornehmen.

- Der Antriebsmotor ist mit einem Motorschutzschalter abzusichern (gilt nicht für Frequenzumrichter betriebene Geräte). Für Frequenzumrichter betriebene Geräte ist der vorhandene Temperaturfühler (PTC-Kaltleiterfühler) oder Temperaturwächter (Öffnerkontakt) am Umrichter anzuschließen und auszuwerten.
- Überprüfung, ob die Netzspannung mit der Angabe auf dem Leistungsschild übereinstimmt.
- Der Schutzleiteranschluss ist im Klemmenkasten vorhanden.

Hinweis!
Bei Betrieb des Antriebsmotors mit Frequenzumrichter ist zusätzlich folgendes zu Beachten:

- Es dürfen nur Motoren am Frequenzumrichter betrieben werden die mit der Option „/FU“, für den „Frequenzumrichterbetrieb geeignet“ auf dem Leistungsschild gekennzeichnet sind, bzw. die für „Frequenzumrichterbetrieb geeignet“ bestellt und bestätigt wurden.
- Die Versorgungsspannung des Frequenzumrichters darf ohne Motorfilter maximal 400 V betragen. Bei höheren Umrichter-Versorgungsspannungen, längeren Leitungen und/oder Überschreitung der Impulsspannungen (max. 1000 Vpk für Antriebsmotoren bis 0,75 kW, max. 1300 Vpk für Antriebsmotoren größer 0,75 kW) an den Motorklemmen müssen geeignete Maßnahmen wie z.B. ein Motorfilter zum Schutz des Motors installiert werden. Bitte wenden sie sich diesbezüglich an den Umrichterlieferanten. Sofern der Motorfilter im Lieferumfang enthalten ist, muss dieser zwischen Umrichter und Motor installiert werden. Bitte sorgen sie für ausreichend Platzreserve im Schaltschrank und berücksichtigen die Vorgaben zu Installation und Montage in den Betriebsanleitungen des Frequenzumrichter-/Motorfilterherstellers.
- Die maximale Leitungslänge zwischen Motor und Schaltschrank-Frequenzumrichter (z.B. Lenze Vector, Omron MX2 und Omron RX) darf 20 m nicht übersteigen. Bei motornah montierten Frequenzumrichtern vom Typ Kostal INVEOR sind maximale Leitungslängen bis 3 m, beim Typ Lenze MOTEC bis 10 m zulässig. Weitere Informationen zur motornahen Wandmontage können den original Betriebs- und Montageanleitungen der jeweiligen FU-Hersteller entnommen werden. In allen oben genannten Fällen müssen die elektrischen Verbindungsleitungen zwischen Motor und Frequenzumrichter mit geeigneten, abgeschirmten Kabeln ausgeführt, auf kürzestem Weg und ohne weitere Klemm- bzw. Steckerverbindungen verlegt und auf beiden Seiten fachgerecht angeschlossen werden.
- Das Schirmgeflecht der Verbindungsleitungen muss vollumfänglich, durchgängig und beidseitig, d.h. am Frequenzumrichter und am Motor, elektrisch niederohmig und dauerhaft mit Schutzleitersystemen bzw. der Potentialausgleichsschiene verbunden sein. Hierzu müssen auf der Motorseite und ggf. auch an der INVEOR Wandmontageplatte geeignete EMV-Kabelverschraubungen verwendet werden.

Warnung!
Gefahr durch lose und falsch angezogene Verbindungen!
Falsch angezogene und lose Verbindungen lösen Stromschläge, Brände, Sach- und Personenschäden aus!
Verbindungen auf losen Sitz prüfen und nach den Anzugsdrehmomenten der nachfolgenden Tabelle anziehen.

Weitere Informationen zur EMV-gerechten Installation und Montage sind den Hinweisen in den Betriebs- und Montageanleitungen des Frequenzumrichterlieferanten zu entnehmen.

3.3.1 Schaltung für Drehstrom-Ventilatoren

Warnung!
Gefahr durch lose und falsch angezogene Verbindungen!
Falsch angezogene und lose Verbindungen lösen Stromschläge, Brände, Sach- und Personenschäden aus!
Verbindungen auf losen Sitz prüfen und nach den Anzugsdrehmomenten der nachfolgenden Tabelle anziehen.

Gewindebolzen	Anzugsdrehmoment
M4	1,2 Nm
M5	2,0 Nm
M6	3,0 Nm
M8	6,0 Nm

Drehrichtungsprüfung
Ventilator kurz einschalten. Die Laufrichtung des Laufrades muss mit dem Richtungspfeil auf dem Gehäuse übereinstimmen. Bei falscher Drehrichtung sind L1 und L3 zu tauschen.

Stern-Dreieck Anlauf
Motoren über 3,5 kW sind für Stern-Dreieck-Anlauf am Versorgungsnetz vorgesehen. Für direktes Einschalten (hoher Kurzschlussstrom im Einschaltaugenblick) bitte die Bedingungen mit Ihrem Energieversorgungsunternehmen klären.

3.4 Sonderverschaltungen und Zusatzklemmen
Für Spannungsumschaltbare Motoren, Polumschaltbare Motoren, FU-Motoren und sonstige Sonderverschaltungen von Dreh- und Wechselstrommotoren liegen im Klemmenkasten der Motoren Anschlusspläne der Lieferung bei. Das gilt auch für den optionalen Thermischen Wicklungsschutz und die Stillstandsheizung.

3.5 Erklärung zur EMV-Richtlinie (2014/30/EU)
Unsere Ventilatoren sind Komponenten die zum Einbau durch Fachpersonal in andere Maschinen oder Anlagen bestimmt, d.h. nicht für den Endanwender vorgesehen sind. Die Konformität der Endanlage/Maschine mit der EMV-Richtlinie muss vom Hersteller der Endanlage/Maschine sicherge-

stellt / bestätigt werden.

Ventilatoren bei Netzbetrieb:

Bei Netzbetrieb an sinusförmiger Wechselspannung erfüllen die in den Geräten eingebaute Asynchronmotoren mit Käfigläufer die Anforderungen an die EG-Richtlinie „Elektromagnetische Verträglichkeit“ 2014/30/EU unter Berücksichtigung der Normen EN 61000-6-4 (Störaussendung Industrie) EN 61000-6-3 (Störaussendung Wohnbereich).

Ventilatoren bei Frequenzumrichterbetrieb (FU):

Vor der Inbetriebnahme und beim Betrieb der Geräte am Frequenzumrichter (sofern dafür geeignet) müssen zur Erreichung der Anforderungen der EG-Richtlinie „Elektromagnetische Verträglichkeit“ 2014/30/EU unbedingt die EMV-Hinweise des Frequenzumrichterherstellers und die Angaben in der Elektor- Betriebs- und Montageanleitung beachtet werden.

Wird das Gerät zusammen mit einem Frequenzumrichter-Paket für Schaltschrank- oder motornahe Wandmontage ausgeliefert, ist unter Beachtung der oben genannten EMV-Hinweise die Einhaltung der EN 61800-3 Kategorie C2 (Industriebereich) möglich.

⚠️ Warnung!
In einer Wohnumgebung kann dieses Produkt hochfrequente Störungen verursachen, die Ent-störmaßnahmen erforderlich machen können.

Ventilatoren mit aufgebautem Frequenzumrichter (FUK):

Geräte mit direkt aufgebautem Frequenzumrichter erfüllen unter Berücksichtigung der EMV-Hinweise des Frequenzumrichterherstellers und den Angaben in der Elektor- Betriebs- und Montageanleitung die Anforderungen an die EG-Richtlinie „Elektromagnetische Verträglichkeit“ 2014/30/EU unter Berücksichtigung der Norm EN 61800-3 Kategorie C2 (Industriebereich).

⚠️ Warnung!
In einer Wohnumgebung kann dieses Produkt hochfrequente Störungen verursachen, die Ent-störmaßnahmen erforderlich machen können.

Vor der Inbetriebnahme ist in jedem Fall ein CE-Konformitätsbewertungsverfahren mit den zutreffenden Normen und Richtlinien durchzuführen.

4 ANGABEN ZU BETRIEB UND VERWENDUNG

4.1 Grundlegende Hinweise

Bitte beachten Sie die unter 1.1 beschriebenen Hinweise zur bestimmungsgemäßen Verwendung, sowie die unter 1.2 bis 1.11 beschriebenen Sicherheitshinweise.

Wenn im Betrieb der Bemessungsstrom des Antriebsmotors überschritten wird, prüfen Sie, ob Netzspannung und -frequenz mit den Daten des Gerätes übereinstimmen.

Nach Schutzabschaltungen wie z.B. Auslösen des Motorschutzschalters, Ansprechen des PTC-Auswertegerätes bei Motoren mit Kalteleiterfühler oder Schutzabschaltung des Frequenzumrichters bei FU-Anwendungen ist ein Neustart des Gerätes erst nach Identifikation und Beseitigung der Störursache zulässig.

Bei Ventilatoren, die nicht über die ganze Kennlinie einsetzbar sind, kann bei zu geringem Anlagenwiderstand der Motor überlastet werden (zu hohe Stromaufnahme). Drosseln Sie den Volumenstrom in diesem Fall durch eine auf der Druck- oder Saugseite eingebaute Drosselklappe.

Der Ventilator darf keinen Schwing- oder Stoßbelastungen ausgesetzt werden.

4.2 Frequenzumrichterbetrieb

Durch den Einsatz eines Frequenzumrichters ist ein großer Drehzahlstellbereich möglich, wobei nur eine geringe belastungsabhängige Drehzahldifferenz zwischen Leerlauf und max. Belastung der Ventilatoren auftritt.

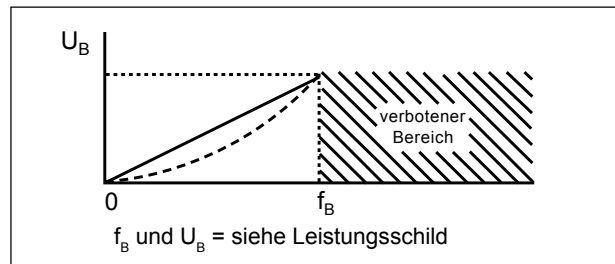
Für den störungsfreien Betrieb der Ventilatoren ist es wichtig, dass der Umrichter folgende Forderungen erfüllt:

- Umrichterleistung gleich oder größer Motorleistung *)
- Umrichterstrom gleich oder größer Motorstrom *)
- Ausgangsspannung des Umrichters gleich der Motorbemessungsspannung
- Die Pulsfrequenz des Umrichters sollte 8 kHz betragen, da eine geringere Pulsfrequenz starke Motorgeräusche erzeugt.
- Die Werte zu den Maximal-/Mindestfrequenzen stehen unter 1.11.
- Der Umrichter muss einen Anschluss für Temperaturfühler (PTC-Kalteleiterfühler) oder einen Temperaturwächter (Öffnerkontakt) haben.

*) Werte siehe Leistungsschild

Der Motor kann in Dreieck- oder Sternschaltung, je nach Eingangsspannung des Umrichters betrieben werden.

Unbedingt ist folgende U/f-Zuordnung am Umrichter einzustellen.



Bei Nichtbeachtung steigt der Motorstrom überproportional an und der Antriebsmotor kommt nicht auf Bemessungsdrehzahl.

⚠️ Warnung!
Zur Vermeidung von Personenschäden bzw. einer Zerstörung des Ventilators und einer Motorüberlastung darf keinesfalls am Umrichter eine höhere Frequenz (Drehzahl) eingestellt werden, als die Frequenz (f_B), welche auf dem Leistungsschild angegeben ist, da entweder der Motor überlastet wird, oder durch die überhöhte Drehzahl der Ventilator zerstört werden kann. Die Temperaturfühler sind zum Schutz des Antriebsmotors an den entsprechenden Umrichtereingängen anzuschließen. Einphasen-Wechselstrommotoren sind für Umrichterbetrieb nicht geeignet. Die vom Lieferanten des Frequenzumrichters in den jeweiligen Bedienungs- oder Applikationshandbüchern beschriebenen Installations- und Sicherheitshinweise sind unbedingt einzuhalten, um einen sicheren und störungsfreien Betrieb zu gewährleisten. Zusätzlich ist bei FUK-Geräten zu beachten, dass es bei besonderen Umgebungsbedingungen zu einer starken Verschmutzung der Kühlrippen kommen kann. Ist die Kühlleistung an den Kühlrippen nicht ausreichend, schaltet sich der Frequenzumrichter ab. Eine regelmäßige Reinigung ist für Geräte in diesen Umgebungen erforderlich.

Hinweis!
Zur Vermeidung hoher Bauteilbelastungen und Störungen im Umrichterbetrieb gelten bei Hoch- / Ablauf sowie bei Drehzahländerung für die jeweilige Geräte-Motorleistungsklasse (siehe Typenschild) nachfolgende Zeiten:

Geräte-Motorleistung	Hochlaufzeit [s]	Ablaufzeit [s]
Motorleistung < 0,25 kW	5	10
0,25 kW < Motorleistung <= 3,0 kW	10	20
3,1 kW < Motorleistung <= 7,5 kW	20	40
7,6 kW < Motorleistung <= 11,0 kW	30	60
11,1 kW < Motorleistung <= 30 kW	30	100

Innerhalb der Hoch- und Ablaufzeiten muss ein gleichmäßiger Hoch- und Ablauf gewährleistet sein.

Im laufenden Betrieb dürfen keine Drehzahländerungen auftreten, die die Drehzahländerung beim Hoch- und Ablauf überschreiten.

Schutz durch Fehlerstrom-Schutzschalter (FI-Schutzschalter):

Die aktuellen IGBT-Frequenzumrichter verursachen prinzipbedingt Ableitströme $\geq 3,5$ mA. Diese Ableitströme können zu Fehlauflösungen in Anlagen führen, die über einen 30 mA-FI-Schutzschalter abgesichert sind.

Im Fehlerfall können Fehlerströme auch als Gleichstrom über den Schutzleiter abfließen. Sofern ein Schutz durch FI-Schutzschalter auf der Versorgungsseite erforderlich ist, muss unbedingt ein allstromsensitiver (Typ B) FI-Schutzschalter verwendet werden. Der Einsatz eines falschen FI-Schutzschalters anders als Typ B kann im Fehlerfall zu Tod oder schweren Verletzungen führen. Zur Erfüllung der Norm EN 61800-5-1 muss die Schutzleiterverbindung doppelt, über getrennte Klemmen ausgeführt oder ein Schutzleiterquerschnitt mit mindestens 10 mm² Cu ausgeführt werden.

Betrieb und Anschluss an öffentlichen Versorgungsnetzen:

Siehe 3.5

4.3 Hydraulikmotorbetrieb

Beim Betrieb mit Hydraulikmotoren sind die unter 4.2 angegebenen Hoch- und Ablaufzeiten sowie die Drehzahländerungen zu beachten.

Um ein ruckfreies Auslaufen zu gewährleisten, sind Hydraulikmotoren mit Freilauf zu verwenden.

5 ANGABEN ZUR INSTANDHALTUNG

Verschleißteile unterliegen den empfohlenen Instandhaltungsintervallen (siehe 5.1 bis 5.4). Die Lebensdauer von Verschleißteilen (Kugellager und Filter) ist abhängig von den Betriebsstunden, der Belastung und sonstigen Einflüssen wie Temperatur usw.

Maßnahmen zur, sowie Wartung und Instandhaltung selbst, dürfen nur von ausreichend sach- und fachkundigen, regelmäßig geschulten Personen ausgeführt werden. Dabei ist zusätzlich zur Betriebsanleitung des jeweiligen Gerätes sowie den Vorschriften und Empfehlungen der gesamten Anlage folgendes zu beachten:

Inspektions- und Wartungsintervalle:

In Abhängigkeit von Betriebsstunden, Belastungen und Einsatzbedingungen hat der Betreiber das Reinigungs-, Inspektions- und Wartungsintervall selbst festzulegen.

Sofortige Inspektion und Wartung:

Bei Auftreten von Vibrationen und Schwingungen, verminderter Luftleistung.

Hinweis!
Reparaturen dürfen nur vom Hersteller ausgeführt werden. Bei Reparaturen; Veränderungen oder Austausch von Bauteilen durch Dritte übernehmen wir keine Haftung.

5.1 Kugellager

Der Ventilator ist mit geschlossenen Rillenkugellagern ausgestattet, die nicht nachgeschmiert werden müssen und bei waagrechtter Antriebswelle eine Mindestlaufdauer von 22.000 Std. haben. Bei senkrechter Einbaulage kann sich dieser Wert halbieren.

Vor Ablauf der Lebensdauer, mind. 22.000 Stunden, wird ein Austausch der Kugellager empfohlen. Wir empfehlen generell einen Lagertausch nach Ablauf von 30 Monaten.

5.2 Abdichtungen und Radial-Wellendichtringe

Abdichtende Bestandteile und Radialwellendichtringe sind aus Sicherheitsgründen mindestens bei jeder Wartung zu erneuern, bei der abdichtende Elemente geöffnet, entfernt oder auf andere Weise verändert wurden.

5.3 Feinfilter

Der Verschmutzungsgrad der Filtermatten ist in regelmäßigen Abständen in Abhängigkeit von den Einsatz-/Umgebungsbedingungen zu überprüfen. D.h. die Durchlässigkeit der Filter ist vom Betreiber zu gewährleisten.

5.4 Reinigung/Inspektionsöffnung

Durch rotierende Teile besteht im Inneren des Gerätes im Betrieb hohes Verletzungsrisiko. Setzen Sie das Gerät vor dem Öffnen, Hineinfassen oder Einführen von Werkzeugen in jedem Falle ausser Betrieb und warten Sie den Stillstand aller bewegten Teile ab. Sichern Sie das Gerät während des gesamten Zeitraumes zuverlässig gegen Wiederanlauf ab.

Stellen Sie ebenfalls sicher, dass keine Gefährdungssituation in Folge eines Wiederanlaufes nach einem Stillstand entsteht, z.B. in Folge einer Energie-Unterbrechung oder Blockade.

Reinigung oder Wartung dürfen zu keinen Beschädigungen oder Veränderungen am Gerät und seinen Bestandteilen führen, die Sicherheits- oder Gesundheitsschutz beeinträchtigen, und dürfen z.B. den Wuchtzustand des Laufrades nicht verschlechtern.

Stellen Sie vor Wiederinbetriebnahme des Ventilators sicher, das alle Werkzeuge oder sonstigen Fremdkörper aus dem Geräteinneren entfernt wurden und alle Deckel und Schutzgitter wieder ordnungsgemäß montiert sind.

DE

6 SICHERHEITSRELEVANTE INFORMATIONEN ÜBER AUSSERBETRIEBNAHME UND ABBAU

Das Trennen aller elektrischen Verbindungen und aller weiteren elektrotechnischen Maßnahmen in Verbindung mit der Ausserbetriebnahme darf nur von einer Elektrofachkraft ausgeführt werden.

Der Abbau ist erst zulässig, wenn alle rotierenden Teile den Stillstand erreicht haben und ein Wiederanlauf nicht mehr möglich ist.

Zum Abbau und Abtransport müssen die Vorgaben aus 2.1 Transport und Handhabung eingehalten werden.

Behandeln Sie das Gerät bei der Entsorgung wie Industrier Müll.

Die Geräteteile bestehen aus recyclingfähigem Material wie Aluminium, (Edel-)Stahl, Kupfer und Kunststoff. Es gibt jedoch auch Bauteile, die eine besondere Behandlung bedürfen (z.B. Frequenzumrichter). Gesetzliche nationale und örtliche Entsorgungs- und Recyclingvorschriften müssen eingehalten werden.

7 HAFTUNG UND HAFTUNGS- AUS- SCHLUSS

Die Verantwortung für die bestimmungsgemäße Verwendung des Gerätes trägt der Betreiber.

Die Fa. Elektor lehnt jede Haftung für nicht bestimmungsgemäßen Gebrauch ihrer Geräte und Komponenten ab.

Dies gilt insbesondere auch für besondere Verwendungen und Einsatzbedingungen, die nicht ausdrücklich mit der Fa. Elektor abgestimmt wurden.

Elektor lehnt zudem jede Haftung ab für Veränderungen oder Umbauten am gelieferten Gerät oder Zubehör.

Ebenso haftet die Fa. Elektor nicht für unsachgemäße, verspätete, nicht durchgeführte oder nicht von Elektor-Fachpersonal ausgeführte Wartungsarbeiten und Reparaturen und deren möglichen Folgen.

8 EINBAUERKLÄRUNG NACH ANHANG II 1 B KONFORMITÄTSERKLÄRUNG NACH EVPG § 4 ABS. 1

DE

Hiermit erklärt die

Elektor airsystems gmbh
Hellmuth-Hirth-Strasse 2
D-73760 Ostfildern

als Hersteller, dass das Produkt, auf das sich diese Erklärung bezieht, den unten folgenden grundlegenden Anforderungen der Richtlinie Maschinen (2006/42/EG) entspricht.

Beschreibung der unvollständigen Maschine:

Edelstahl-Mitteldruckventilator S-MP 250/25, S-MP 280/30, S-MP 345/20, S-MP 345/30, S-MP 375/27, S-MP 425/24, S-MP 425/31, S-MP 450/35, S-MP 450/46, S-MP 500/45, S-MP 540/60, S-MP 600/54, S-MP 670/47, S-MP 710/70
Serien-Nummer und Baujahr sind dem Typenschild und dem zugehörigen Lieferschein zu entnehmen.

Beschreibung der grundlegenden Anforderungen der Richtlinie Maschinen (2006/42/EG), denen die unvollständige Maschine entspricht:

Richtlinie Maschinen (2006/42/EG): Anhang I, Artikel 1.1.2, 1.1.3, 1.1.5, 1.3.2, 1.3.3, 1.3.4, 1.3.7, 1.5.1, 1.6.1, 1.7.1, 1.7.3
Richtlinie über die elektromagnetische Verträglichkeit (2014/30/EU)

Richtlinie zur umweltgerechten Gestaltung energieverbrauchsrelevanter Produkte (2009/125/EG)

Durchführungs-Verordnung (640-2009): Festlegung von Anforderungen an die umweltgerechte Gestaltung von Elektromotoren.

Die aufgeführte unvollständige Maschine erfüllt weiterhin die Schutzziele der Niederspannungsrichtlinie (2014/35/EU) gemäß Anhang I, Nr. 1.5.1 der Maschinenrichtlinie.

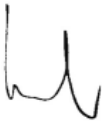
Die Inbetriebnahme der unvollständigen Maschine ist so lange untersagt, bis festgestellt wurde, dass die Maschine, in die die unvollständige Maschine eingebaut werden soll, den Bestimmungen der Richtlinie Maschinen (2006/42/EG) entspricht.

Die folgenden harmonisierten Normen wurden angewandt:

DIN EN ISO 12100	2011	Sicherheit von Maschinen, allgemeine Gestaltungsleitsätze, Risikobeurteilung und Risikominimierung
DIN EN 60034-1	2011	Drehende elektrische Maschinen, Teil 1: Bemessung und Betriebsverhalten
DIN EN 60034-5	2007	Drehende elektrische Maschinen, Teil 5: Schutzarten aufgrund der Gesamtkonstruktion von drehenden elektrischen Maschinen (IP-Code) – Einteilung
DIN EN 60034-30-1	2014	Drehende elektrische Maschinen - Teil 30: Wirkungsgrad-Klassifizierung von Drehstrommotoren mit Käfigläufern, ausgenommen polumschaltbare motoren (IE-Code)
DIN EN 60204-1	2007	Sicherheit von Maschinen – Elektrische Ausrüstung von Maschinen, Teil 1: Allgemeine Anforderungen
DIN EN 60664-1	2008	Isolationskoordination für elektrische Betriebsmittel in Niederspannungsanlagen, Teil 1: Grundsätze, Anforderungen und Prüfungen

Die Elektor airsystems gmbh als Hersteller verpflichtet sich, die speziellen Unterlagen zu dieser unvollständigen Maschine einzelstaatlichen Stellen auf Verlangen elektronisch oder in Papier-Form zu übermitteln. Die zu dieser unvollständigen Maschine gehörenden speziellen technischen Unterlagen nach Anhang VII Teil B wurden erstellt.

Dokumentationsbevollmächtigter ist Herr Kevin Kargar, Tel. +49 711 31973-1179.



Kreher (Geschäftsführer)
Ostfildern, 30.06.2019

EN

CONTENT

- 1 MACHINE SPECIFICATIONS
- 2 INFORMATION ON TRANSPORTATION, HANDLING AND STORAGE OF THE MACHINE
- 3 INFORMATION ON STARTING UP THE MACHINE
- 4 INFORMATION ON OPERATION AND USE
- 5 MAINTENANCE INFORMATION
- 6 SAFETY RELATED INFORMATION ON TAKING OUT OF OPERATION AND REMOVAL
- 7 LIABILITY AND EXCLUSION OF LIABILITY
- 8 DECLARATION OF INCORPORATION ACCORDING TO APPENDIX II 1 B
- 9 BROKEN VIEW DRAWING
- 10 GENERAL SPARE PARTS LIST
- 11 TECHNICAL DATA
- 12 INDICATIONS ACCORDING TO ERP IMPLEMENTING REGULATION 327/2011

These Operating and Assembly Instructions should be available to operating personnel at all times. Read these Operating and Assembly Instructions carefully before installing and putting the blower into service.

Subject to change without prior notice. If in any doubt, the manufacturer should be consulted. This document is protected by copyright. It must not be disclosed to third parties without our express written consent. Any form of duplication or recording and storage in electronic equipment is forbidden.

1 MACHINE SPECIFICATIONS

Please refer to the cover sheet for our address. For details of the scope of these Operating and Assembly Instructions, please refer to the Declaration of Installation Conformity pursuant to Annex II 1 B.

The technical specifications on page 20 apply to the standard version. Your blower's specifications may differ from these specifications (refer to rating plate). If this is the case, please refer to the enclosed, additionally applicable documents or your own applicable Operating and Assembly Instructions.

Rating plate

The data on the rating plate is applicable to connection, maintenance and ordering of spare parts. Also refer to the rating plate for the serial number of the appliance and its year of manufacture.

Elektor		D-73760 Ostfildern Germany		CE
Typ	Nr.			
Mot. EN 60034-1	IP	W-Kl.F		
kW cos	kW cos			
Hz	min ⁻¹	min ⁻¹	Hz	
	V	V		
	A	A		

1.1 Intended Use

The blowers are exclusively designed for conveying gaseous media without solids.

Any solid matter or impurities in the medium to be conveyed must be filtered out before they enter the blower.

The resistance should be checked against 1.4301 for opera-

tion with aggressive media. We recommend a condensed water borehole at the lowest point in the housing in the event of the formation of condensation.

The use for

- abrasive,
- adhesive,
- toxic or
- explosive

media is not permitted.

The maximum temperature of the medium to be conveyed must not exceed -20°C to +80°C with the standard model. Special models with a temperature limit up to max. 300°C.

Series connection or parallel connection of fans is only possible after consultation with Elektor.

The blower is not suitable for installation outdoors without special measures. The blower is fundamentally designed for S1 operation (continuous operation). However, a maximum of 30 switching operations per hour are permitted.

The standard model of the blower is not designed for installing or conveying in an explosive atmosphere.

Special models are available on request for use above and beyond the applications described above. Alterations and modifications to the blower are not permitted. The information provided in the supplementary operating and assembly instructions also enclosed must be noted and observed in the case of special devices. They vary in individual points from these operating and assembly instructions.

Elektor blowers are characterised by a high level of operational reliability. As the blowers are very powerful machines, the following safety instructions should be strictly observed to avoid injuries as well as damage to property and the machine itself.

1.2 Mechanical hazards

Mechanical hazards on Elektor blowers are minimised accordingly using state-of-the-art engineering and by adhering to the requirements of the occupational safety and health protection law. We recommend using and wearing appropriate protective equipment in all phases of the device's service life (please note the following information) in order to exclude residual handling risks.

1.3 Danger from Reaching in and Unexpected Start-up

There is a high risk of injury on the inside of the device due to rotating parts during operation. Decommission the device in all cases and wait until all moving parts have stopped before opening, reaching in or inserting tools into the device. Secure the device reliably against it being accidentally restarted during the entire period.

Also make sure that no other dangerous situation can arise when restarting after a standstill, e.g., as a result of a power failure or blockages.

1.4 Weight and stability

There are hazards resulting from slipping or falling over during transportation and installation. See 2.1 – Transport and Handling as well as 3.2 – Assembly, Installation.

1.5 Suction effect

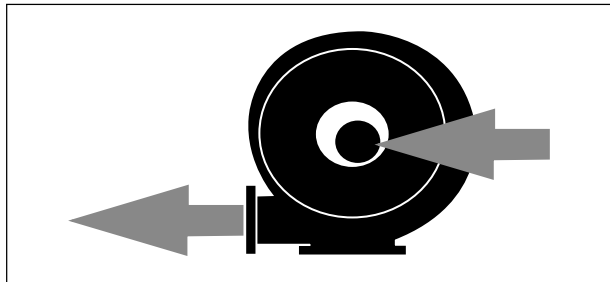
Blowers produce a strong suction effect.

Warning!
Objects, items of clothing and even hair may be sucked into the air intake. Risk of injury!
Do not stand in the vicinity of the air intake during operation. The blower must never be operated with an open air intake and must therefore be covered with a protective grille according to DIN EN ISO 13857.
(Risk of injury from the impeller!).

Elektor 10

1.6 Discharge Effect

Warning!
Very strong discharge effect on air discharge. Objects drawn in may be ejected at high speed (risk of injury!). Blowers are exclusively designed for conveying clean air. It is essential that foreign objects or impurities are filtered out before they enter the blower in order to reliably prevent them being sucked in and then possibly being blown out. Do not reach into the air discharge!



1.7 Temperature

Warning!
The blower housing can take on the temperature of the medium to be conveyed during operation. If this is above +50°C, the owner must protect the blower against direct contact (risk of burning!).

Warning!
The motor housing heats up during operation. If this rises to above +50°C, the owner must protect the blower against direct contact (risk of burning!).

There can be an increase in the temperature of the medium to be conveyed, particularly with higher pressure models, when conveying the medium from the air intake side to the discharge side. This temperature difference can lie within a range of up to +20°C depending on the model and operating conditions.

1.8 Motor Protection Circuit

The drive motor must be safeguarded with a motor protection switch prior to the start-up of the blower (does not apply to frequency converter-operated devices). For devices operated with a frequency converter, the existing temperature sensor (PTC resistor sensor) or temperature gauge (break contact) should be connected and analysed on the converter.

1.9 Noise Levels

The noises emitted by the blower are not constant over the entire output range. Refer to the table on page 20 for the noise levels emitted.

Sound insulation is required in certain unfavourable cases (we recommend that the owner takes measurements). The owner must provide sound insulation so that the maximum values permitted by law are not exceeded at the workstations around the blower.

Sound insulation of any kind must not lead to an inadmissible increase in the ambient temperature on the drive motor to over max. +40°C.

1.10 Electrical Hazards

Danger!
Danger from electric current!
Live components carry current and cause fatal injuries!

Deactivate the device before opening it, reaching into it or inserting tools into it; check that components are not live and secure it against reactivation.

1.11 Speeds

Warning!
The maximum speed stamped on the motor rating plate must never be exceeded in order to prevent personal injury. The blower is at risk of mechanical damage if the speed is exceeded.

Each component on the blower has unique natural frequencies. These can be induced by certain blower speeds, which may result in resonance mode.

The blowers are designed in such a way that resonance does not generally occur at a constant operating speed.

This may be induced in certain circumstances when the speed is changed if the blower is operated on a frequency converter. These circumstances are also influenced by the customer's individual installation situation or ventilation connection.

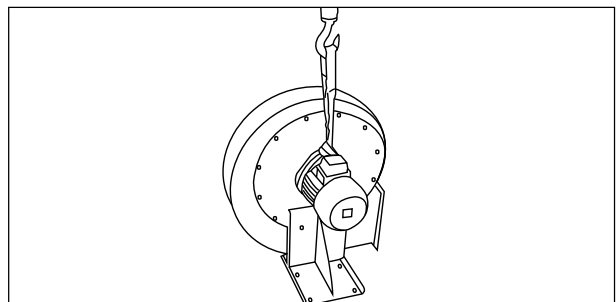
These natural frequencies must be excluded by parametrising the frequency converter accordingly should they be present within the speed range of the blower.

Maximum frequency (see rating plate)	Minimum frequency
50 Hz	5 Hz
60 Hz	5 Hz
> 60 Hz	20 Hz
Device with temperature barrier (independent of the frequency)	35 Hz

2 INFORMATION ON TRANSPORT, HANDLING AND STORAGE OF THE MACHINE

2.1 Transport and Handling

- Check all parts for transport damage prior to the installation and start-up. A damaged blower represents an increased safety risk and therefore should not be put into operation.
- Do not store the blower unprotected outdoors (protect against moisture).
- Fasten lifting gear securely. Only use lifting gear and load-carrying equipment with sufficient load-bearing capacity. Secure transport routes.



Note!
The eye bolt on the motor must not be used to lift the entire blower. This is used if the motor needs to be (dis-)assembled.

Note!
Devices with frequency converters for built-on operation (FUK devices):
It is neither allowed to use the frequency converter to lift up the device nor to use it as climbing help!

2.2 Storage

- Ensure that the air intake connection and pressure connection are closed.
- Store the blower
 - > in its original packaging if possible
 - > in a closed room
 - > in a dry, dust-free and vibration-free area.
- Storage temperature range from -20°C to +60°C
- After a storage period of 6 months, the blower bearings and/or motor bearings should be checked before they are mounted in the blower.
- Devices may be stored for a maximum of 2 years.

3 INFORMATION ON STARTING UP THE MACHINE

3.1 Basic information

- Prior to the first start-up and before any other start-up, the proper operating status of the unit must be inspected. Units that, for example, are found to be defective upon delivery or during installation, must be examined by qualified technicians.
- Installation, assembly and operation must only be performed by properly trained and qualified specialists. Operation following incorrect installation, maintenance or unapproved replacement of components constitutes non-designated use and renders the warranty void. The resultant risk shall be borne solely by the customer or owner.

3.2 Assembly, Installation

- Protect the blower from the weather and install it in a horizontal position. For outdoor use, protection from the weather must generally be provided that fulfils the requirements listed in 1.1 Intended Use and protects the blower from the influences of the weather.
- Do not subject it to any vibration stress or impact force either during the subsequent operation. Permitted vibration values - blower: see ISO 14694, BV-3.

Maximum permissible vibration speed (Limit values according to ISO 14694:2003 (E), category BV-3)		
	Rigidly mounted [mm/s]	Flexibly mounted [mm/s]
	Effective value [r.m.s.]	Effective value [r.m.s.]
At installation		
Start-up	4.5	6.3
Alarm	7.1	11.8
Shut-down	9.0	12.5

- Standard blowers with feet: securely screw the device to a firm and level subsurface at the place of operation with sufficient load-bearing capacity and no vibration transmission/stress.
- Standard blowers without feet: Securely screw the device to a firm connection at the place of operation with sufficient load-bearing capacity and no vibration transmission/stress. This is possible with S-MP

blowers with a suction and/or pressure side connection up to the following models: maximum up to S-MP 450/35.

- Installation of standard blowers with a vertical drive shaft is possible with S-MP blowers up to the following models: maximum up to S-MP 450/46 – 50/3.0
- Wall and ceiling mounting is possible up to a maximum of the following types: maximum to S-MP 450/46-50/3.0
- Other standards and regulations must be observed depending on the application.
- Blower feet and consoles must be designed only for the respective blower's own weight.
- Cover the open air intake and discharge with protective grilles according to DIN EN ISO 13857.
- Ensure that the motor has adequate ventilation. Permitted ambient temperatures with: Standard model with Elektor motor and a rated frequency of 50 Hz or 60 Hz:
 - Ambient temperature -20°C to +60°C

Note!
The rated efficiencies and the efficiency classes of the motors are given as per IEC 60034-2-1 for operation at an ambient temperature of 25°C. As per IEC 60038 Elektor motors are generally designed for an extended voltage range of ±10%. However, the stated efficiency relates to the rated voltage, i.e., the extended tolerance is not taken into account.

Special voltages, multi-voltage motors, models suitable for frequency converters, FUK models, devices with UL approval, devices with Aircontrol and other motor makes:

- Ambient temperature -20°C to +40°C
- Voltage tolerance ±5%
- The drive motor ventilation system must not be affected by the installation situation.

Minimum distance to the blower cover (for the intake of cooling air)

Driving power	Minimum distance to the blower cover	
	[mm]	[inches]
≤ 1.5 kW	34	1.34
> 1.5 kW	53	2.09

3.3 Electrical Connection

Note!
The work described in this section may only be performed by a qualified electrician. Connect the appliance to the power supply in the terminal box as per the wiring diagram and observing the applicable local regulations.

- The drive motor should be safeguarded with a motor protection switch (does not apply to frequency converter-operated devices). For devices operated with a frequency converter, the existing temperature sensor (PTC resistor sensor) or temperature gauge (break contact) should be connected and analysed on the converter.
- Check whether the mains voltage corresponds with the information on the rating plate.
- The protective earth conductor is in the terminal box.

Note!
 The following information should also be observed when operating the drive motor with a frequency converter:

- Only motors must be used on the frequency converter that are marked on the rating plate with the option “/FU”, “suitable for use with a frequency converter” or that were ordered and confirmed as “suitable for use with a frequency converter”.
- The frequency converter supply voltage must only be a maximum of 400 V without the motor filter. Appropriate measures such as a motor filter to protect the motor must be installed on the motor terminals with higher frequency converter supply voltages, longer lines and/or if the pulse voltages are exceeded (max. 1000 Vpk for drive motors up to 0.75 kW, maximum 1300 Vpk for drive motors larger than 0.75 kW) Please contact the converter supplier in this case. If a motor filter is included in the delivery, this must be installed between the converter and the motor. Please ensure that there is sufficient space in the switch cabinet and take into account the installation and assembly requirements in the operating instructions of the frequency converter/motor filter manufacturer.
- The maximum cable length between the motor and switch cabinet frequency converter (e.g. Lenze Vector, Omron MX2 and Omron RX) must not exceed 20 m. Maximum cable lengths of up to 3 m are permitted with Kostal INVEOR frequency converters installed close to the motor and up to 10 m with Lenze MOTEC frequency converters. Further information on wall mounting close to the motor can be found in the original operating and assembly instructions of the respective frequency converter manufacturer. The electrical connecting cables between the motor and frequency converter in the above cases must be suitable shielded cables, laid using the shortest route and without clamping and plug-in connections and connected correctly at both sides.
- The shielding braid in the connecting cables must be connected fully, continuously and on both sides, i.e. to the frequency converter and motor, and at low resistance and permanently to protective earthing systems or the main earthing bus bar. Suitable EMC cable glands must be used for this on the motor side and also on the INVEOR wall mounting plate, if necessary.
- It is important to ensure that the solid connection of the device to the protective earthing system or several suitable earthing lines is at low resistance and permanent for blowers installed with electrical insulation (e.g. through vibration dampers, compensators, insulated pipes, etc.) for frequency converter operation.

Further information on EMC-compliant installation and assembly work can be found in the information in the operating and assembly instructions of the frequency converter supplier.

3.3.1 Switching operation for three-phase alternating current blowers

Warning!
 Danger due to loose or improperly tightened connections!
 Improperly tightened and loose connections cause electric shocks, fires, property damage and personal injuries!
 Check for loose connections and tighten in accordance with the tightening torques in the following table.

Threaded bolt	Tightening torque
M4	1,2 Nm
M5	2,0 Nm
M6	3,0 Nm
M8	6,0 Nm

Checking the direction of rotation

Briefly switch on the blower. The direction of rotation of the impeller must correspond with the directional arrow on the housing. L1 and L3 should be switched if the direction of rotation is wrong.

Star-delta start-up

Motors over 3.5 kW are intended for star-delta start-up on the mains power supply. Please clarify the conditions for direct switch-on (high short-circuit current at the moment of switch-on) with your energy supplier.

3.3 Special Connections and Additional Terminals

Connection diagrams for voltage interchangeable motors, pole-changeable motors, FC motors and other special wiring of three-phase and single-phase alternating current motors are included in the motor terminal box as part of the delivery. This also applies to the optional thermal winding protection and anti-condensation heating.

3.4 Declaration concerning the EMC Directive (2014/30/EU)

Our blowers are components that are designed to be installed in other machines or systems by qualified personnel, i.e. not intended for consumers. The manufacturer of the final system/machine must guarantee/confirm that the final system/machine complies with the EMC Directive.

Blowers with mains operation:

With mains operation to a sinusoidal AC voltage, the asynchronous motors with a squirrel-cage rotor that are built into the devices meet the requirements of the EC “Electromagnetic Compatibility” Directive 2014/30/EU, taking into account the standards EN 61000-6-4 (Emitted interference in industrial environments) and EN 61000-6-3 (Emitted interference in residential environments).

Blowers with frequency converter operation (FC):

Prior to the start-up and during operation of the device on a frequency converter (provided that this is suitable) it is essential that the EMC instructions from the frequency converter manufacturer and the information in the Elektor operating and assembly instructions are observed in order to meet the requirements of the EC "Electromagnetic Compatibility" Directive 2014/30/EU.

If the device is delivered together with an Elektor switch cabinet frequency converter package, it is possible to comply with the EN61800-3 category C2 (Industrial environments), taking into consideration the above-mentioned EMC instructions.

Warning!
This product may cause high-frequency interference in a residential environment that may require screening measures.

Blowers with an in-built frequency converter (FUK):

Devices with an in-built frequency converter meet the requirements of the EC "Electromagnetic Compatibility" Directive 2014/30/EU under consideration of EN 61800-3 Category C2 (industrial environment), taking into account the EMC instructions from the frequency converter and the information in the Elektor operating and assembly instructions.

Warning!
This product may cause high-frequency interference in a residential environment that may require screening measures.

A CE conformity assessment with the relevant standards and guidelines must be carried out in all cases before the start-up.

4 INFORMATION ON OPERATION AND USE

4.1 Basic Instructions

Please observe the instructions on the intended use, described in 1.1, as well as the safety instructions described in 1.2 to 1.11.

14 If the rated current of the drive motor is exceeded during operation, check whether the mains voltage and frequency correspond with the device data.

The device can only be restarted after the cause of the fault has been identified and eliminated following surge protection, such as triggering of the motor protection switch, triggering of the PTC evaluation device with motors fitted with a resistor sensor or frequency converter surge protection with FC applications.

With blowers that cannot be used over the whole characteristic curve, the motor can be overloaded if the system resistance is too low (too high power consumption). Restrict the flow rate in this case using a throttle valve built into the pressure or air intake side.

The blower must not be subjected to any vibration stress or impact force.

4.2 Frequency Converter Operation

A wide speed setting range is possible using a frequency converter, whereby there is only a small speed difference between the idle running and the maximum load of the blowers depending on the load.

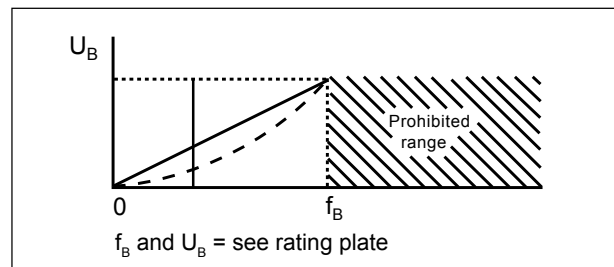
It is important that the converter meets the following requirements to ensure trouble-free operation of the blowers:

- Converter speed equal to or greater than the motor output *)
- Converter current equal to or greater than the motor output *)
- Converter output voltage equal to the motor rated voltage
- The converter pulse frequency should be 8 kHz as a lower pulse frequency produces loud motor noises.
- The values for the maximum/minimum frequency can be found at 1.11.
- The converter must have a connection for temperature sensors (PTC resistor sensors) or a temperature gauge (break contact).

*) Values, see rating plate

The motor can be operated in a delta or star connection depending on the converter input voltage.

The following c/f assignment must be set on the converter.



Failure to observe this information leads to a disproportionate increase in the motor current and the drive motor does not reach the rated speed.

Warning!
To avoid personal damage, destruction of the blower or motor overload, a higher frequency (speed) than the frequency (f_B) specified on the rating plate must never be set on the converter otherwise the motor may be overloaded or the blower destroyed due to the increased speed. The temperature sensors are connected to the corresponding converter inputs to protective the drive motor. Single-phase alternating current motors are not suitable for converter operation.

It is absolutely essential that you observe the installation and safety instructions described in the respective operating or application manuals provided by the frequency converter supplier to guarantee a safe and trouble-free operation. It is also important to note that special ambient conditions may lead to a high level of contamination of the cooling fins with the FUK devices.

The frequency converter switches off if the cooling output on the cooling fins is not adequate. Regular cleaning is required for devices in these environments.

Note!
The following times apply for the respective device motor output class (see rating plate) with run-up/expiry as well as speed changes in order to avoid high component loads and faults in the converter operation:

Device motor output	Run-up time [s]	Expiry time [s]
Motor output < 0.25 kW	5	10
0.25 kW < Motor output <= 3.0 kW	10	20
3.1 kW < Motor output <= 7.5 kW	20	40
7.6 kW < Motor output <= 11.0 kW	30	60
11.1 kW < Motor output <= 30.0 kW	30	100

A uniform run-up and expiry must be guaranteed within the run-up and expiry times.

No speed changes must occur during operation that exceed the speed change during run-up and expiry.

Protection by residual current circuit breakers (FI-circuit breakers):

The current IGBT frequency converters inherently produce leakage currents > =3.5 mA. These leakage currents can lead to false alarms in systems that are fused using a 30 mA FI-circuit breaker.

In the event of a fault, residual current can also leak as direct current via the protective conductor. If protection is required on the supply side by means of a FI-circuit breaker, it is important that an FI-circuit breaker is used that is sensitive to universal current (type B). The use of an incorrect FI-circuit breaker other than type B can lead to death or serious injury in the event of a fault. The protective conductor must be designed to connect twice via isolated terminals or via a protective conductor cross-section with a minimum of 10 mm² Cu to comply with the EN61800-5-1 standard.

Operation and connection to public power supply networks:

See 3.5

4.3 Hydraulic Motor Operation

The run-up and expiry times as well as the speed changes specified in 4.2 should be noted when operating with hydraulic motors.

Free-running hydraulic motors should be used to guarantee a smooth run on.

5 MAINTENANCE INFORMATION

Wearing parts are subject to the recommended maintenance intervals (see 5.1 to 5.4). The service life of wearing parts (ball bearings and filters) is dependent on the operating hours, loading and other influences, such as temperature, etc.

Measures as well as the maintenance and servicing itself must only be carried out by appropriately qualified persons who undergo regular training. The following must be observed in addition to the operating instructions of the respective device as well as the regulations and recommendation for the complete system:

Inspection and maintenance intervals:

The owner should determine the cleaning, inspection and maintenance interval depending on the operating hours, loading and operating conditions.

Immediate inspection and maintenance:

In the event of vibrations, oscillations and a reduced air output.



Note!

Repairs must be carried out by the manufacturer. In the case of repairs; we assume no liability for changes or the replacement of components by third parties.

5.1 Ball Bearings

The blower is equipped with closed grooved ball bearings that do not have to be relubricated and have a minimum service life of 22,000 hours in the case of horizontal drive shafts. This may halve when they are installed vertically.

We recommend that the ball bearings are replaced before exceeding the service life, minimum 22,000 hours. We generally recommend replacing the bearings after 30 months.

5.2 Seals and Radial Shaft Sealing Rings

Sealing components and radial shaft sealing rings should be replaced for safety reasons at least at every maintenance at which the sealing elements were opened, removed or changed in any other way.

5.3 Fine Filters

The extent of contamination on the filter mats should be checked at regular intervals depending on the operating/ambient conditions. i.e. the permeability of the filters must be guaranteed by the owner.

5.4 Cleaning/Inspection Opening

There is a high risk of injury on the inside of the device due to rotating parts during operation. Decommission the device in all cases and wait until all moving parts have stopped before opening, reaching in or inserting tools into the device. Secure the device reliably against it being accidentally restarted during the entire period.

Also make sure that no other dangerous situation can arise when restarting after a standstill, e.g. as a result of a power failure or blockages.

Cleaning or maintenance must not lead to damage or modifications to the device and its components that would influence safety or health protection and, for example, impair the balanced state of the impeller.

When starting up the blower, make sure that all tools or other foreign objects have been removed from inside the device and that all covers and protective grilles have been attached correctly.

6 SAFETY-RELATED INFORMATION ON DECOMMISSIONING AND DISMANTLING

The disconnection of all electrical connections and any other electrical work in connection with decommissioning must only be carried out by a qualified electrician.

The device should be dismantled only when all rotating parts have come to a standstill and cannot be restarted.

The guidelines set out in 2.1 Transport and Handling must be observed when dismantling and removing it.

Treat the device as industrial waste when disposing of it.

The device parts are made of recyclable material, such as aluminium, (stainless) steel, copper and plastic. However, there are components that need special treatment (e.g. frequency converters). The statutory national and local disposal and recycling regulations must be observed.

7 LIABILITY AND DISCLAIMER

EN

The owner shall bear the responsibility for the correct use of the device.

Elektor shall not accept any liability for any use of its products and components which is contrary to their intended use. This shall also apply in particular to use in special applications and under operating conditions that have not been specifically agreed with Elektor.

Elektor shall not accept any liability for any modifications or alterations to the device or accessories supplied.

Likewise, Elektor shall not be liable for improper, delayed, neglected maintenance. Neither shall it be liable for any cleaning and repair work not carried out by qualified Elektor specialists, nor for the possible consequences.

8 DECLARATION OF INSTALLATION CONFORMITY PURSUANT TO ANNEX II 1 B DECLARATION OF CONFORMITY IN ACC. WITH EVPG (ENERGY CONSUMPTION RELEVANT PRODUCTS ACT).SECTION 4 PARAGRAPH 1

EN

As manufacturer,

Elektor airsystems gmbh
Hellmuth-Hirth-Strasse 2
D-73760 Ostfildern

herewith declares that the product, to which this declaration relates, complies with the following essential requirements of the Machinery Directive (2006/42/EC).

Description of the partially completed machine:

Stainless steel medium pressure blower S-MP 250/25, S-MP 280/30, S-MP 345/20, S-MP 345/30, S-MP 375/27, S-MP 425/24, S-MP 425/31, S-MP 450/35, S-MP 450/46, S-MP 500/45, S-MP 540/60, S-MP 600/54, S-MP 670/47, S-MP 710/70
The serial number and year of manufacture can be found on the rating plate and the corresponding delivery note.

Description of the essential requirements of Machinery Directive (2006/42/EC), with which the partially completed machine complies:

Machinery Directive (2006/42/EC): Annex I, Articles 1.1.2, 1.1.3, 1.1.5, 1.3.2, 1.3.3, 1.3.4, 1.3.7, 1.5.1, 1.6.1, 1.7.1, 1.7.3

Electromagnetic Compatibility Directive (2014/30/EU)

Eco-design Directive for Energy-related Products (2009/125/EC)

Implementation regulation (640-2009): Definition of requirements for the environmentally design of electric motors.

The partially completed machine described here continues to fulfil the protective regulations of the **Low Voltage Directive (2014/35/EC)** according to Annex I, No. 1.5.1 of the Machinery Directive.

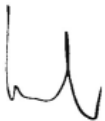
The commissioning of the partially completed machine is not permitted until it has been verified that the machine, in which the partially completed machine is to be installed, complies with the provisions of the Machinery Directive (2006/42/EC).

The following harmonised standards were applied:

DIN EN ISO 12100 2011	Safety of machinery - General principles of design - Risk assessment and risk reduction
DIN EN 60034-1 2011	Rotating electrical machines, Part 1: Rating and performance
DIN EN 60034-5 2007	Rotating electrical machines, Part 5: Degrees of protection provided by the integral design of rotating electrical machines (IP code) - Classification
DIN EN 60034-30-1 2014	Rotating electrical machines, Part 30: Efficiency classes of three-phase motors with squirrel-cage rotor, except pole-changeable motors. (IE-Code)
DIN EN 60204-1 2007	Safety of machinery - Electrical equipment of machines, Part 1: General requirements
DIN EN 60664-1 2008	Insulation coordination for equipment within low-voltage systems, Part 1: Principles, requirements and tests

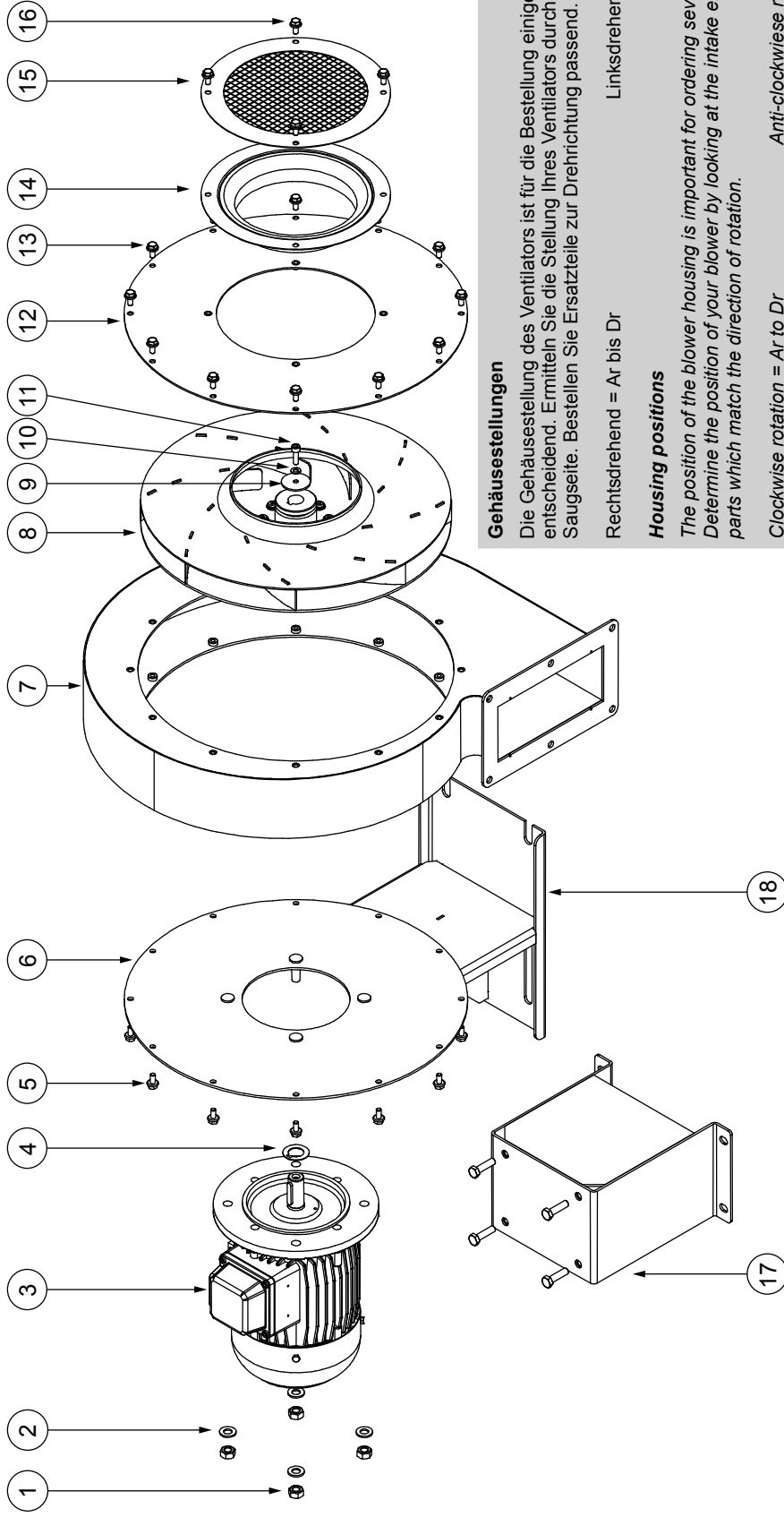
As the manufacturer, Elektor airsystems undertakes to forward the special technical documentation in respect of the partially completed machine to national authorities at their request. The special technical documentation in respect of this partially completed machine according to Appendix VII Part B has been created.

The person responsible for the documentation is Mr Kevin Kargar, Tel. +49 711 31973-1179.



Kreher (Managing Director)
Ostfildern, 30.06.2019

9 EXPLOSIONSZEICHNUNG / BROKEN VIEW DRAWING

**Gehäusestellungen**

Die Gehäusestellung des Ventilators ist für die Bestellung einiger Ersatzteile entscheidend. Ermitteln Sie die Stellung Ihres Ventilators durch Blick auf die Saugseite. Bestellen Sie Ersatzteile zur Drehrichtung passend.

Rechtsdrehend = Ar bis Dr

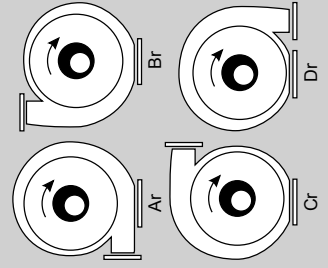
Linksdrehend = El bis HI

Housing positions

The position of the blower housing is important for ordering several spare parts. Determine the position of your blower by looking at the intake end. Order spare parts which match the direction of rotation.

Clockwise rotation = Ar to Dr

Anti-clockwise rotation = El to HI



Bei der Bestellung bitte angeben:
Geräte-Nr. (Leistungsschild), Geräte-Typ (Leistungsschild)

When ordering please state:
Serial no. (rating plate), Blower type (rating plate)

10 ALLGEMEINE ERSATZTEILLISTE / GENERAL SPARE PARTS LIST

DE	EN
Pos.	Name
1	Nut
2	Washer
3	Motor
4	Spacer washer
5	Screw
6	Blower flange
7	Blower housing
8	Impeller
9	Washer
10	Spring washer
11	Screw
12	Housing cover
13	Screw
14	Inlet nozzle
15	Protective grille
16	Screw
17	Motor console
18	Blower flange with foot

Ihre individuelle Ersatzteilliste können Sie sich im Internet unter www.elektor.de downloaden.
Hierzu benötigen Sie die Seriennummer (siehe Leistungsschild) des Geräts.

*You can download your customised spare parts list on the internet at www.elektor.com.
For this purpose, you require the appliance's serial number (refer to rating plate).*

11 TECHNISCHE DATEN 11 TECHNICAL DATA

Modell	Effizienz- klasse	Volumen- strom	Gesamt- druck- differenz	Motor- drehzahl	Spannung	Frequenz	Strom- aufnahme	Motor- leistung	Gewicht	Schall- druckpegel $L_A^{*1)}$	Kugel- lager- kurz- zeichen ²⁾
Type	Efficiency class	Volumetric flow rate *	Total pressure difference *	Motor speed	Voltage	Frequency	Power consump- tion	Motor output	Weight	Min./max. sound pressure level $L_A^{*1)}$	Ball bearing designa- tion ²⁾
		[m ³ /min]	[Pa]	[min ⁻¹]	[V]	[Hz]	[A]	[kW]	[kg]	[db A]	
S-MP 250/25	-	10,2	1130	2950	230/400	50	1,07/0,62	0,18	12	66/72	6202 / 6202
	-	10,2	1130	3215	277/480	60	1,07/0,62	0,22	12	63/68	
S-MP 280/30	-	16,5	1340	2790	230/400	50	1,26/0,73	0,25	14	70/74	6202 / 6202
	-	17,5	1400	3350	277/480	60	1,26/0,73	0,3	14	70/76	
S-MP 345/20	-	14,5	2100	2825	230/400	50	1,73/1,0	0,37	19	71/79	6202 / 6202
	-	15,0	2300	3390	277/480	60	1,73/1,0	0,44	19	68/77	
S-MP 345/30	-	18,0	2200	2840	230/400	50	2,5/1,45	0,55	19	73/80	6202 / 6202
	-	20,0	2550	3410	277/480	60	2,5/1,45	0,66	19	69/80	
S-MP 375/27	IE3	26,0	2500	2890	230/400	50	3,00/1,73	0,75	29,5	75/84	6204 / 6204
	IE3	26,0	2500	3430	230/400	60	3,55/2,05	0,9	28	77/80	
	NEMA ³⁾	26,0	2500	3430	277/480	60	2,95/1,71	0,9	28	77/80	
S-MP 425/24	IE3	30,0	3000	2905	230/400	50	4,00/2,30	1,1	33,5	79/84	6204 / 6204
	IE3	32,0	3300	3490	230/400	60	4,55/2,65	1,32	33,5	76/83	
	NEMA ³⁾	32,0	3200	3490	277/480	60	3,80/2,20	1,32	33,5	76/83	
S-MP 425/31	IE3	36,0	3250	2905	230/400	50	5,50/3,20	1,5	40,5	79/85	6205 / 6205
	IE3	38,0	3300	3505	230/400	60	6,40/3,70	1,8	40,5	77/85	
	NEMA ³⁾	38,0	3300	3505	277/480	60	5,40/3,10	1,8	40,5	77/85	
S-MP 450/35	IE3	52,0	3550	2870	230/400	50	7,60/4,40	2,2	44	79/85	6205 / 6205
	IE3	56,0	3800	3480	230/400	60	9,10/5,30	2,65	44	79/84	
	NEMA ³⁾	56,0	3800	3480	277/480	60	7,60/4,40	2,65	44	79/84	
S-MP 450/46 (3,0 kW)	IE3	37,0	3400	2900	230/400	50	10,2/5,90	3,0	48	82/93	6206 / 6206
	IE3	50,0	3450	3500	230/400	60	12,4/7,10	3,6	48	80/93	
	NEMA ³⁾	50,0	3450	3500	277/480	60	10,3/6,00	3,6	48	80/93	
S-MP 450/46 (4,0 kW)	IE3	54,0	3400	2935	400 Δ	50	7,80	4,0	62	82/95	6306 / 6306
	IE3	73,0	3450	3525	400 Δ	60	9,10	4,8	62	80/95	
	NEMA ³⁾	73,0	3450	3525	480 Δ	60	7,60	4,8	62	80/95	
S-MP 500/45 (4,0 kW)	IE3	52,0	4420	2935	400 Δ	50	7,80	4,0	54	84/89	6306 / 6306
	IE3	58,0	4660	3525	400 Δ	60	9,10	4,8	54	81/89	
	NEMA ³⁾	58,0	4660	3525	480 Δ	60	7,60	4,8	54	81/89	
S-MP 500/45 (5,5 kW)	IE3	85,0	4420	2940	400 Δ	50	10,2	5,5	100	82/90	6308 / 6308
	IE3	85,0	4660	3540	400 Δ	60	12,4	6,6	100	81/90	
	NEMA ³⁾	85,0	4660	3540	480 Δ	60	10,3	6,6	100	81/89	

11 TECHNISCHE DATEN 11 TECHNICAL DATA

Modell	Effizienz- klasse	Volumen- strom	Gesamt- druck- differenz	Motor- drehzahl	Spannung	Frequenz	Strom- aufnahme	Motor- leistung	Gewicht	Schall- druckpegel $L_A^{**1)}$	Kugel- lager- kurz- zeichen ^{**2)}
Type	Efficiency class	Volumetric flow rate *	Total pressure difference *	Motor speed	Voltage	Frequency	Power consump- tion	Motor output	Weight	Min./max. sound pressure level $L_A^{**1)}$	Ball bearing designa- tion ^{**2)}
		[m ³ /min]	[Pa]	[min ⁻¹]	[V]	[Hz]	[A]	[kW]	[kg]	[db A]	
S-MP 540/60 (5,5 kW)	IE3	48,0	5500	2940	400 Δ	50	10,2	5,5	102	85/95	6308 / 6308
	IE3	56,0	6000	3540	400 Δ	60	12,4	6,6	102	84/95	
	NEMA ^{**3)}	56,0	6000	3540	480 Δ	60	10,3	6,6	102	84/95	
S-MP 540/60 (7,5 kW)	IE3	80,0	5500	2935	400 Δ	50	13,4	7,5	105	84/96	6308 / 6308
	IE3	112,0	6000	3530	400 Δ	60	16,1	9,0	105	84/96	
	NEMA ^{**3)}	112,0	6000	3530	480 Δ	60	13,4	9,0	105	84/95	
S-MP 600/54	IE3	113,0	6650	2950	400 Δ	50	19,6	11,0	149	87/96	6308 / 6308
	IE3	120,0	6850	3525	400 Δ	60	23,5	13,2	149	87/95	
	NEMA ^{**3)}	120,0	6850	3525	480 Δ	60	19,5	13,2	149	87/95	
S-MP 670/47	IE3	157,0	8000	2950	400 Δ	50	26,8	15,0	190	84/92	6309 / 6309
	IE3	160,0	8000	3550	400 Δ	60	31,5	18,0	190	88/95	
	NEMA ^{**3)}	160,0	8000	3550	480 Δ	60	26,5	18,0	190	88/95	
S-MP 710/70	IE3	125,0	8500	2950	400 Δ	50	39,8	22,0	222	98/106	6309 / 6309
	IE3	180,0	8900	3550	400 Δ	60	45,4	26,5	222	99/106	
	NEMA ^{**3)}	180,0	8900	3550	480 Δ	60	38,5	26,5	222	99/106	

Die Werte in den Tabellen beziehen sich auf Motoren der Firma Elektror (andere Fabrikate können abweichen!).

^{**1)} Min. Wert / max. Wert der Kennlinie

^{**2)} A-Seite / B-Seite Standardbezeichnung

^{**3)} NEMA Premium

* Grenzabweichung nach DIN 24166 Genauigkeitsklasse 3

The values in the table apply only for motors of Elektror (other brands may vary!).

^{**1)} Min. value / max. value of characteristic curve

^{**2)} A-side / B-side standard designation

^{**3)} NEMA Premium

* Limiting deviation according to DIN 24166 accuracy class 3

12 ANGABEN GEMÄß ERP-DURCHFÜHRUNGSVERORDNUNG 327/2011 | INDICATIONS ACCORDING TO ERP IMPLEMENTING REGULATION 327/2011

Gesamteffizienz [%]	Messkategorie nach Methode „B“ per Method „B“	Effizienzklasse	Effizienzgrad am Energieeffizienzoptimum	Drehzahlregelung	Herstellungsjahr	Name / amtli. Registrierungs- Niederlassungsort	Modellnr. des Produktes		Nennmotorer Eingangsleistung V u Druck am Energieeffizienz- optimum [kW]	Volumenstrom am Energieeffizienz- optimum [m³/min]	Totaldruck Delta p am Energieeffizienzoptimum (Pa)	Umdrehungen pro Minute am Energieeffizienzoptimum	Spezifisches Verhältnis	Für die Erleichterung des Zerlegens, des Recyclings oder der Entsorgung, nach der endgültigen Aufarbeitung- nahme relevante Informationen	Für die Minimierung der Umwelt- auswirkungen und die Gewähr- leistung optimaler Lebensdauer, relevante Informationen zu Einbau, Betrieb und Instandhaltung des Ventilators	Beschreibung weiterer bei der Ermittlung der Energieeffizienz von Ventilatoren genutzter Gegenstände, wie Rohrleitungen, die nicht in der Messkategorie beschrieben und nicht mit dem Ventilator geliefert werden								
							Gerätetyp	Frequenz									Product model no.	Nominal motor input power V when under pressure at optimal- energy efficiency [kW]	Volumetric flow rate at optimal energy efficiency [m³/min]	Total pressure difference at optimal energy efficiency (Pa)	Revolutions per minute at optimal energy efficiency	Specific relationship	Information to simplify disassembly, recycling or disposal after final operation and maintenance of the ventilator to minimize its environmental impact and to ensure an optimal service life	Description of other items used to establish the energy efficiency of fans, such as pipes, that are not described in the measurement category and are not supplied with the fan
49.7	B	*1	82.9	*2	*3	*4	S-MP 250/25	50	0.2	850	2950	1,01	*5	*5	*6									
46.2	B	*1	64.0	*2	*3	*4	S-MP 280/30	60	0.2	840	3215	1,01	*5	*5	*6									
55.4	B	*1	71.2	*2	*3	*4	S-MP 345/20	50	0.31	1040	2800	1,01	*5	*5	*6									
51.8	B	*1	66.9	*2	*3	*4	S-MP 345/30	60	0.36	1040	3400	1,01	*5	*5	*6									
53.6	B	*1	67.4	*2	*3	*4	S-MP 345/20	50	0.48	1952	2930	1,02	*5	*5	*6									
55.3	B	*1	68.3	*2	*3	*4	S-MP 345/30	60	0.58	2141	3478	1,02	*5	*5	*6									
52.8	B	*1	65.6	*2	*3	*4	S-MP 375/27	50	0.61	1882	2890	1,02	*5	*5	*6									
54.0	B	*1	66.3	*2	*3	*4	S-MP 425/24	60	0.68	2234	3501	1,02	*5	*5	*6									
55.6	B	*1	66.8	*2	*3	*4	S-MP 425/31	50	0.85	1927	2867	1,02	*5	*5	*6									
53.5	B	*1	64.0	*2	*3	*4	S-MP 450/35	60	1.01	1723	3478	1,02	*5	*5	*6									
60.3	B	*1	70.1	*2	*3	*4	S-MP 450/46	50	1.17	2525	2858	1,02	*5	*5	*6									
62.7	B	*1	72.9	*2	*3	*4	S-MP 450/46	60	1.06	2933	3506	1,03	*5	*5	*6									
62.1	B	*1	71.4	*2	*3	*4	S-MP 450/46	50	1.31	2895	2913	1,03	*5	*5	*6									
67.3	B	*1	76.1	*2	*3	*4	S-MP 450/46	60	1.44	2826	3524	1,03	*5	*5	*6									
64.1	B	*1	71.4	*2	*3	*4	S-MP 450/46	50	2.03	3109	2910	1,03	*5	*5	*6									
69.5	B	*1	76.4	*2	*3	*4	S-MP 450/46	60	2.22	3341	3522	1,03	*5	*5	*6									
62.9	B	*1	68.4	*2	*3	*4	S-MP 450/46	50	2.97	3633	2917	1,03	*5	*5	*6									
63.9	B	*1	69.6	*2	*3	*4	S-MP 450/46	60	2.84	3660	3570	1,03	*5	*5	*6									
60.3	B	*1	65.6	*2	*3	*4	S-MP 450/46	50	3.15	3528	2956	1,03	*5	*5	*6									
62.8	B	*1	68.2	*2	*3	*4	S-MP 450/46	60	3.08	3535	3565	1,03	*5	*5	*6									

9016319_06.19/08

73.9	B	*1)	78,1	*2)	*3)	*4)	S-MP 50/0/45 (4,0 kW)	50	3,96	41,5	4735	2950	1,04	*5)	*6)
71.5	B	*1)	75,4	*2)	*3)	*4)		60	4,22	42,0	4310	3550	1,04	*5)	*6)
72.7	B	*1)	76,7	*2)	*3)	*4)	S-MP 50/0/45 (5,5 kW)	50	4,13	42,2	4270	2960	1,04	*5)	*6)
72.1	B	*1)	75,7	*2)	*3)	*4)		60	4,53	45,7	4290	3560	1,04	*5)	*6)
67.6	B	*1)	69,7	*2)	*3)	*4)	S-MP 54/0/60 (5,5 kW)	50	6,34	50,0	5310	2957	1,05	*5)	*6)
71.8	B	*1)	73,3	*2)	*3)	*4)		60	7,26	56,0	5550	3560	1,05	*5)	*6)
72.5	B	*1)	74,0	*2)	*3)	*4)	S-MP 54/0/60 (7,5 kW)	50	7,16	67,7	4599	2946	1,05	*5)	*6)
72.2	B	*1)	73,7	*2)	*3)	*4)		60	7,24	57,2	5483	3557	1,05	*5)	*6)
65.0	B	*1)	67,0	*2)	*3)	*4)	S-MP 60/0/54	50	6,44	35,3	7114	2973	1,06	*5)	*6)
72.0	B	*1)	72,6	*2)	*3)	*4)		60	8,74	57,1	6608	3562	1,06	*5)	*6)
75.4	B	*1)	75,2	*2)	*3)	*4)	S-MP 67/0/47	50	12,20	85,5	7434	2954	1,07	*5)	*6)
73.4	B	*1)	73,3	*2)	*3)	*4)		60	11,44	77,0	7350	3566	1,07	*5)	*6)
72.7	B	*1)	71,8	*2)	*3)	*4)	S-MP 71/0/70	50	24,20	128,0	8160	2952	1,08	*5)	*6)
74.8	B	*1)	74,1	*2)	*3)	*4)		60	20,02	94,5	9507	3558	1,08	*5)	*6)

*1) totaler Wirkungsgrad

Produktkennz.	Beschreibung
FU	Mit diesem Ventilator muss eine Drehzahlregelung installiert werden
FUK	In diesem Ventilator ist eine Drehzahlregelung integriert

*3) siehe Leistungsschild

*4) Elektor airtsystems gmbh | Hellmuth-Hirth-Str. 2 | 73760 Ostfildern
Steuernummer: 5933041962 | USt-IdNr.: DE 250175973 | Amtsgericht Stuttgart HRB 210469

*5) Angaben siehe Betriebsanleitung

*6) keine

*1) total efficiency

Product label	Description
FU	With this blower a speed control has to be installed
FUK	In this blower a speed control is integrated

*3) refer to rating plate

*4) Elektor airtsystems gmbh | Hellmuth-Hirth-Str. 2 | 73760 Ostfildern | Germany
Tax number: 5933041962 | VAT ID No.: DE 250175973 | District Court Stuttgart HRB 210469

*5) refer to operating instruction

*6) none

Elektor

airsystems gmbh

Hellmuth-Hirth-Strasse 2, D-73760 Ostfildern
Postfach 12 52, D-73748 Ostfildern

☎ +49 711 31973-0

📠 +49 711 31973-5000

✉ support@elektor.de

www.elektor.de

Weitere Informationen zu unseren Produkten finden Sie auch im Internet unter www.elektor.de
Gerne steht Ihnen auch unser **Produktmanagement** unter der Rufnummer **+49 711 31973-1111** zur Verfügung.

You will find further information about our products on the internet at www.elektor.com
Our **Product management** will be pleased to answer your queries at **+49 711 31973-1111**.