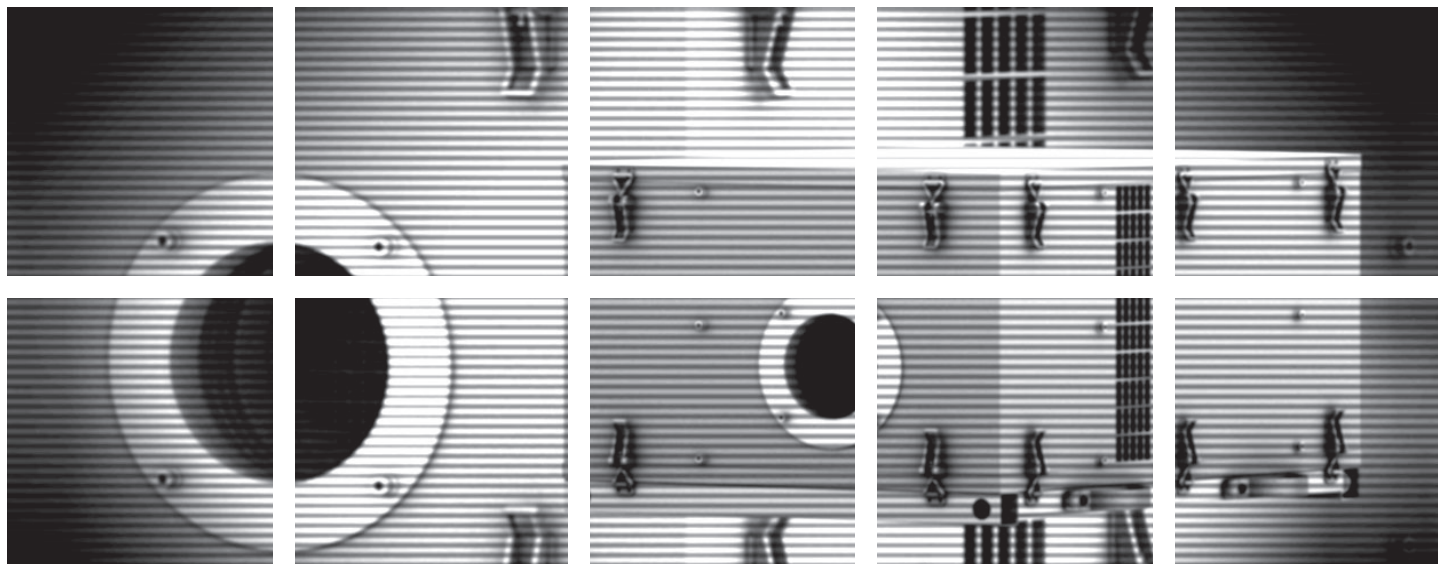


# Elektor

airsystems gmbh



**Verbindliche  
Betriebshinweise  
Schalldämm-  
haube S-XP**

**DE**

**Binding  
operation  
instructions  
sound enclosures  
S-XP**

**EN**

Elektor airsystems gmbh  
Hellmuth-Hirth-Strasse 2, D-73760 Ostfildern  
Postfach 1252, D-73748 Ostfildern  
Telefon +49 711 31973-0  
Telefax +49 711 31973-5000  
info@elektor.de  
www.elektor.de

## 1 TECHNISCHE DATEN, GÜLTIGKEIT

Diese verbindlichen Betriebshinweise beziehen sich auf Schalldämmhauben zur gemeinsamen Verwendung mit Ventilatoren des Typs S-XP von Elektor. Sie sind eine Ergänzung zu den jeweiligen Betriebsanleitungen der Ventilatoren.

### Maschinentyp:

Hochdruckventilator S-XP, Gehäusestellung GI (siehe Betriebsanleitung Ventilator - Absatz 11)

Die Schalldämmhaube darf nur gemeinsam mit Ventilatoren der S-XP Reihe von Elektor verwendet werden, und zwar nur wenn sie fest und dauerhaft montiert ist.

Diese Betriebshinweise, wie auch die Betriebsanleitungen selbst, beziehen sich auf den durch unsere Auftragsbestätigung festgelegten Elektor-Lieferumfang.

## 2 SICHERHEIT

Siehe Betriebsanleitung Ventilator.

### 2.1 Bestimmungsgemäße Verwendung

Siehe Betriebsanleitung Ventilator - Absatz 1.1.

Es dürfen keine Gegenstände im Innern oder auf der Schalldämmhaube abgestellt bzw. gelagert werden.

Der Betrieb des Ventilators in der Schalldämmhaube ist nur bei fest verschlossenem Deckel der Schalldämmhaube zulässig.

## 3 INSTALLATION

### 3.1 Transport

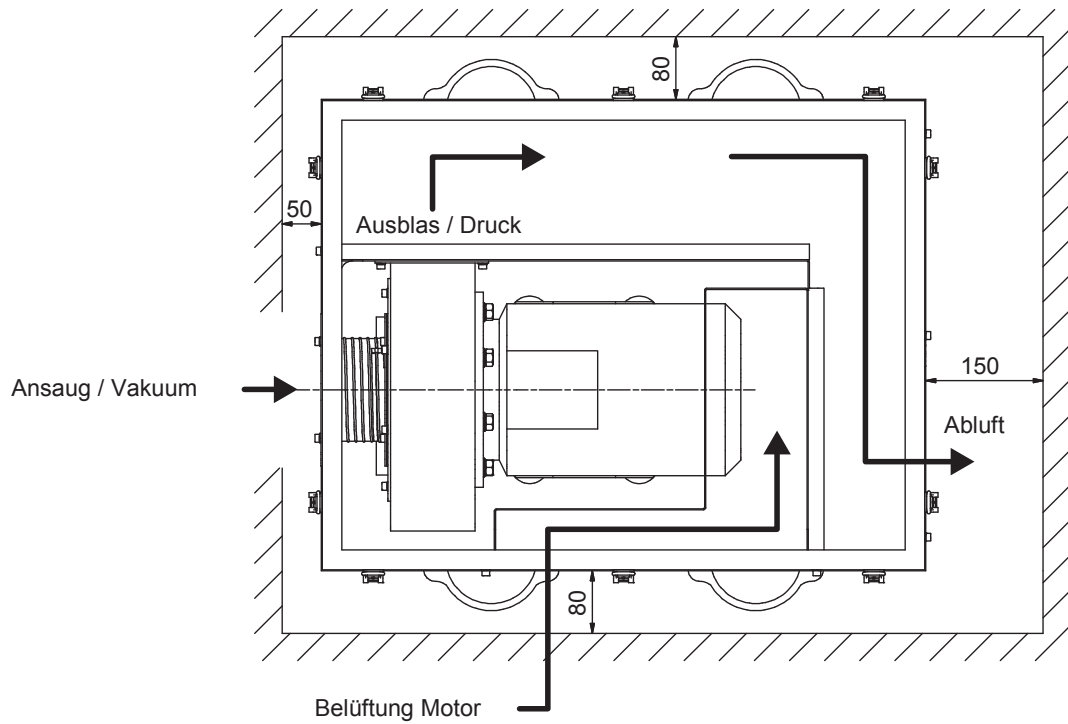
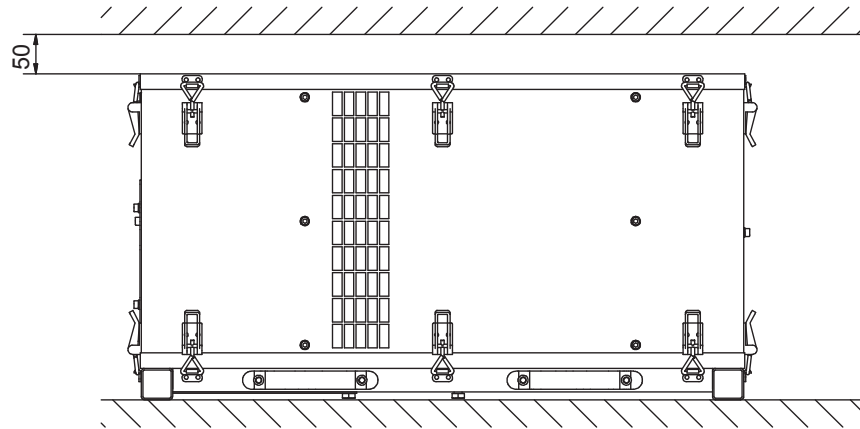
- Prüfen Sie vor Montage und Inbetriebnahme alle Teile auf Transportschäden.
- Schalldämmhaube nicht ungeschützt im Freien lagern (vor Feuchtigkeit schützen).
- Hebezeug sicher anschlagen. Nur Hebezeug und Lastaufnahmeeinrichtung mit ausreichender Tragfähigkeit verwenden.

### 3.2 Aufstellung, Montage

- Schalldämmhaube mit eingebautem Ventilator vor Witterung geschützt, horizontal aufstellen.
- Schalldämmhaube mit eingebautem Ventilator am Einsatzort auf ebenem, festem Untergrund kipp sicher aufstellen.
- Geeignetes Hebezeug zum Montieren der Ventilatoren verwenden.
- Offene Ansaug- oder Ausblasöffnungen mit Schutzgittern nach DIN EN ISO 13857 abdecken.
- Keinen Schwing- oder Stoßbelastungen aussetzen.
- Schalldämmhaube muss geerdet werden. Siehe Betriebsanleitung Ventilator.
- Ausreichende Be- und Entlüftung der Schalldämmhaube gewährleisten.
- Alle Spannverschluss-Haken müssen vollständig geschlossen und ausreichend vorgespannt sein.
- Mindestabstände zu Wänden gewährleisten.

**Mindestabstand zu Wänden:**

- Sicherstellung Frischluftzufuhr Motor
- Sicherstellung Abluft an die Umgebung



DE

**4 BETRIEB**

Der Betrieb des Ventilators in der Schalldämmhaube ist nur bei fest verschlossenem Deckel der Schalldämmhaube zulässig.

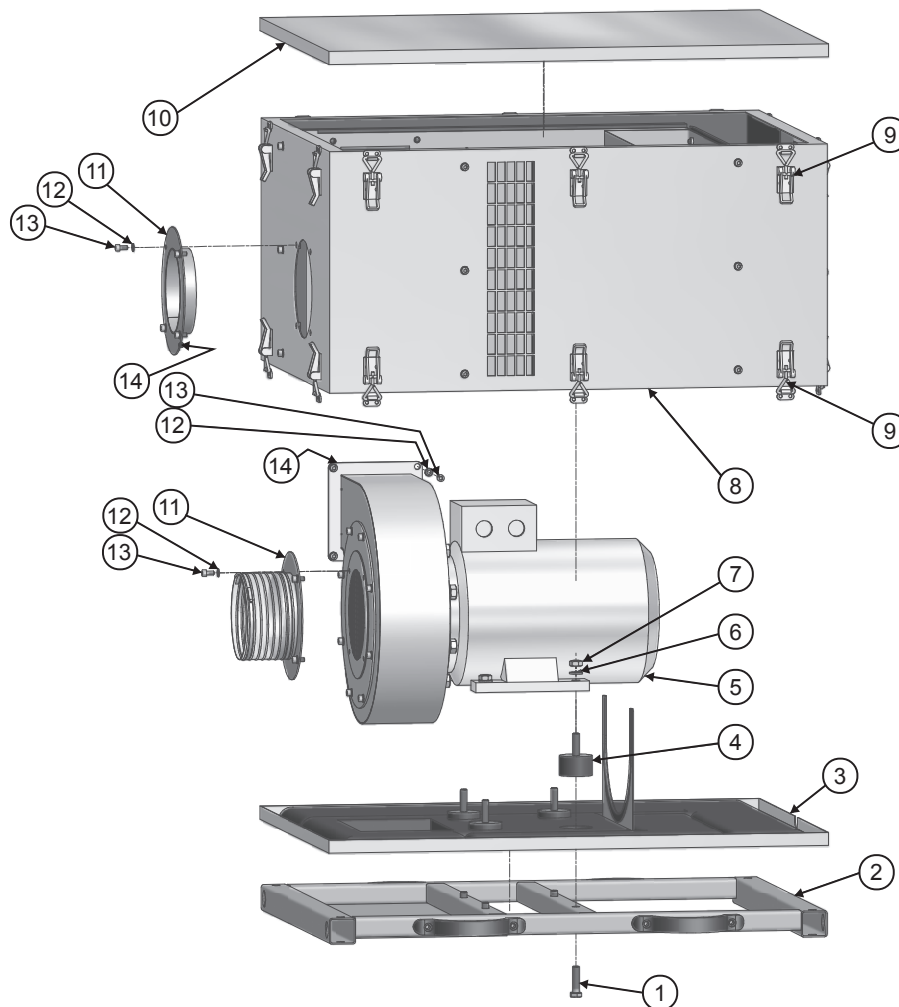
Für ausreichende Luftzuführung am Ventilatormotor sorgen, siehe Betriebsanleitung Ventilator - 1.1 Umgebungstemperatur.

Um eine unzulässige Erwärmung innerhalb der Schalldämmhaube zu verhindern, ist bei Hochdruckventilatoren ein Mindestvolumenstrom von 5 m³/min zu gewährleisten.

**5 WARTUNG**

Siehe Betriebsanleitung Ventilator.

**6 ERSATZTEILLISTE**

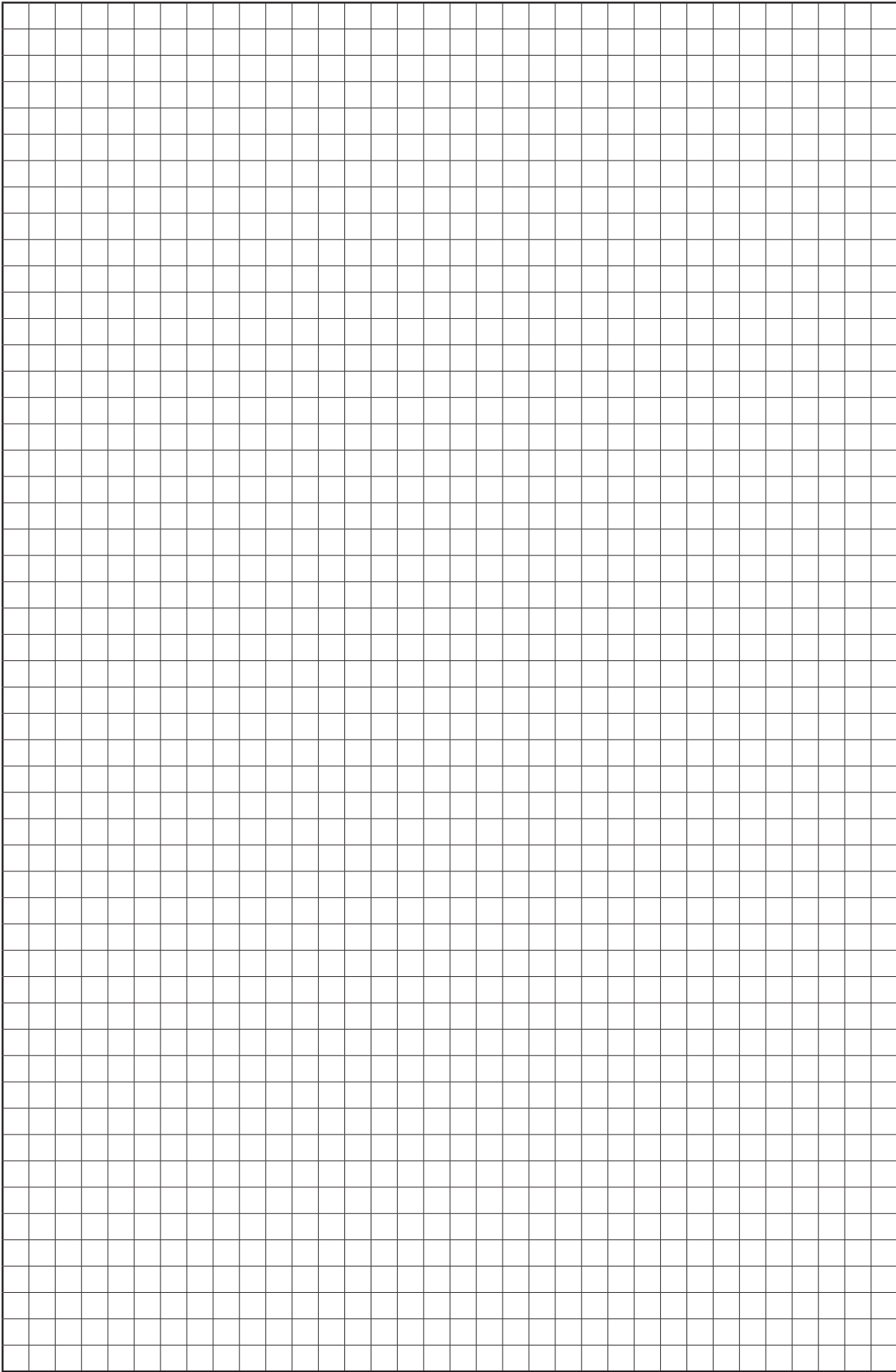


Pos.	DE Benennung
1	Schraube
2	Schalldämmhaube, Grundrahmen
3	Schalldämmhaube, Bodenwanne
4	Gummi-Metall-Puffer
5	Ventilator S-XP
6	Scheibe
7	Sechskantmutter

Pos.	DE Benennung
8	Schalldämmhaube
9	Spannverschluss-Haken
10	Schalldämmhaube, Deckel
11	Kompensator
12	Scheibe
13	Schraube
14	Dichtungsband

Elektor

4



DE

## 1 TECHNICAL DATA, VALIDITY

These binding operating instructions relate to the sound enclosures for use with the S-XP blowers from Elektor. They are designed to supplement the operating instructions of the blowers.

### Machine type:

High-pressure blowers S-XP, housing position GI (see the section 11 of the operating instructions of the blowers)

The sound enclosures may be used only in conjunction with the Elektor S-XP blowers; and only if they are fixed permanently.

These operating notes as well as the operating instructions themselves refer to Elektor's scope of delivery as set forth in the order confirmation.

## 2 SAFETY

See the blower operating instructions.

### 2.1 Intended Use

See section 1.1 of the blower operating instructions.

No objects may be placed in or on the sound enclosure.

The blowers may be operated in the sound enclosure only if the housing cover is locked.

## 3 INSTALLATION

### 3.1 Transport

- Check all parts for transport damage prior to the installation and start-up.
- Do not store the sound enclosure unprotected outdoors (protect against moisture).
- Fasten lifting gear securely. Use lifting gear and load-carrying equipment with sufficient load-bearing capacity only.

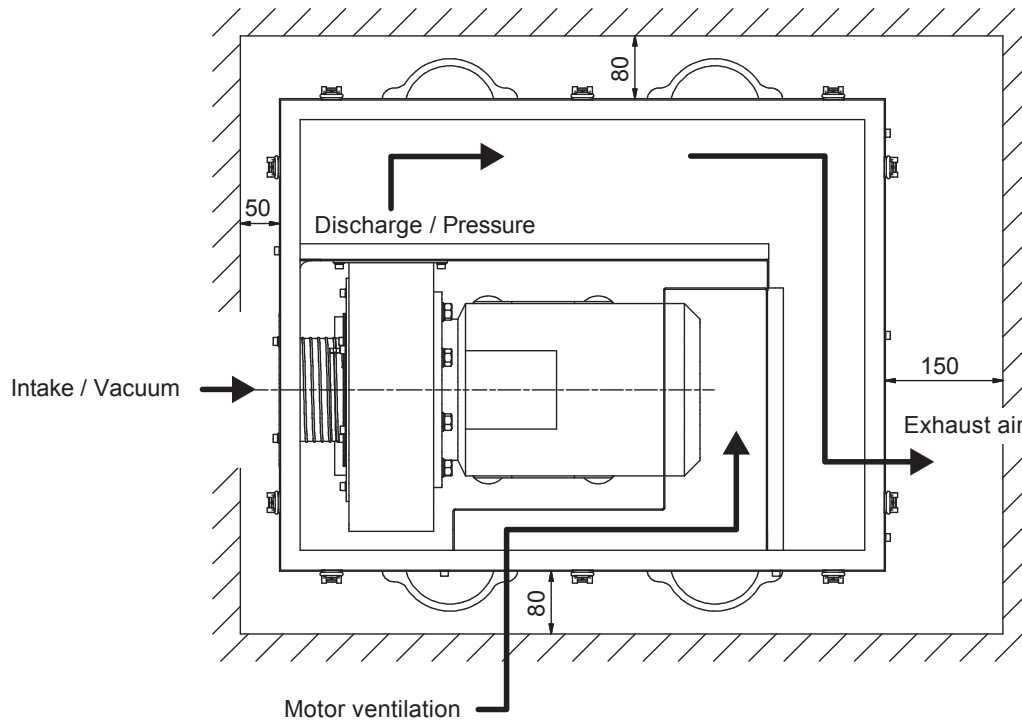
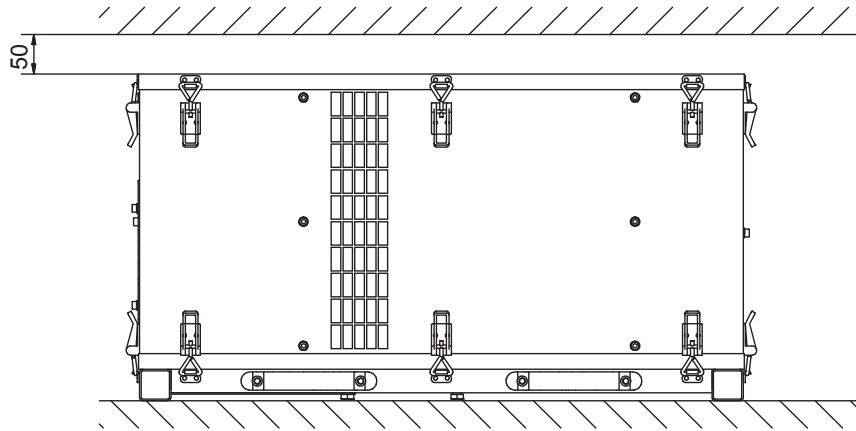
### 3.2 Assembly, Installation

- Protect the sound enclosure with an inbuilt blower from the weather and install it in a horizontal position.
- Install the sound enclosure with an inbuilt blower on a firm, level and non-tilting subsurface.
- Use suitable lifting gear to install the blowers.
- Cover the air intake and discharge with protective grilles according to DIN EN ISO 13857.
- Do not subject to any vibration stress or impact force.
- The sound enclosure must be earthed. Consult the operating instructions of the blowers.
- Ensure sufficient ventilation and air evacuation of the sound enclosure.
- All tension-lock clips must be fully closed and tensioned sufficiently.
- Ensure the minimum clearance to all walls.

**Minimum clearance to the walls:**

- Ensure the quality of the fresh air supply to the motor
- Ensure the exhaust air to the surroundings

EN



### 4 OPERATION

The blowers may be operated in the sound enclosure only if the housing cover is locked.

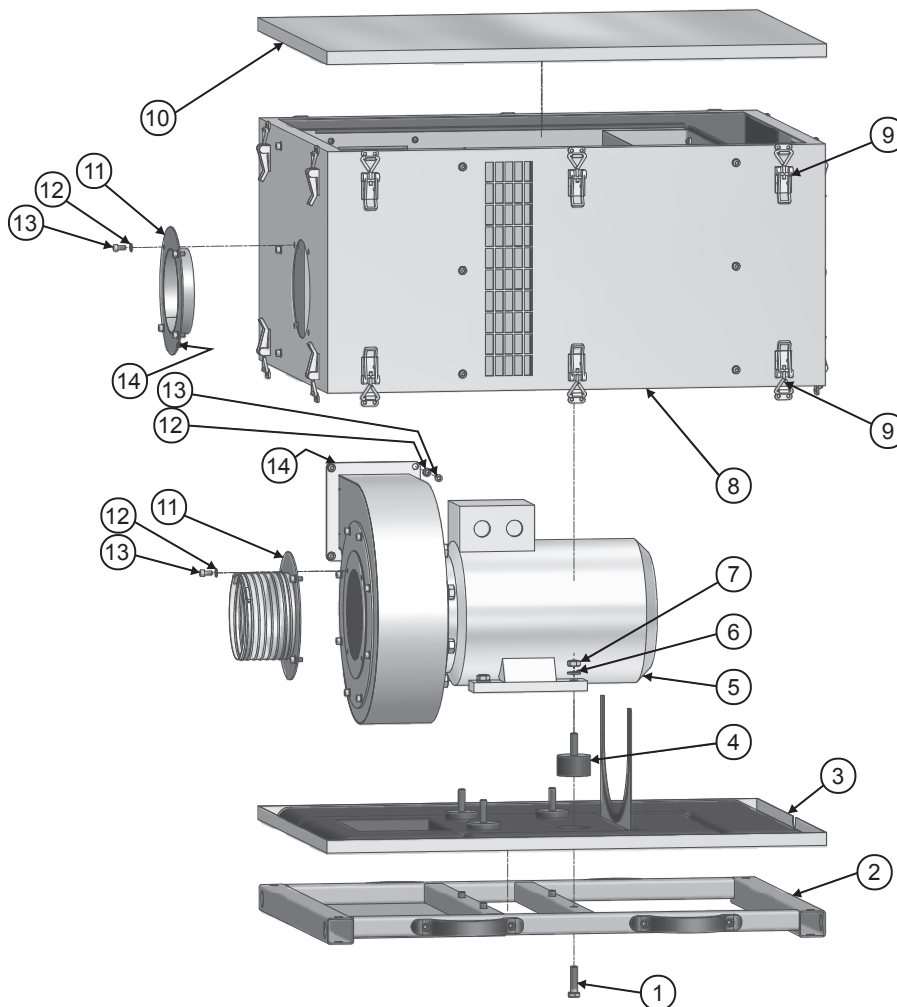
Ensure sufficient air supply to the blower motor: see blower operating instructions 1.1 Ambient Temperature.

In order to prevent impermissible temperature increase within the sound enclosure when using high-pressure blowers, ensure a minimum flow volume of 5 m<sup>3</sup>/min.

### 5 MAINTENANCE

See the blower operating instructions.

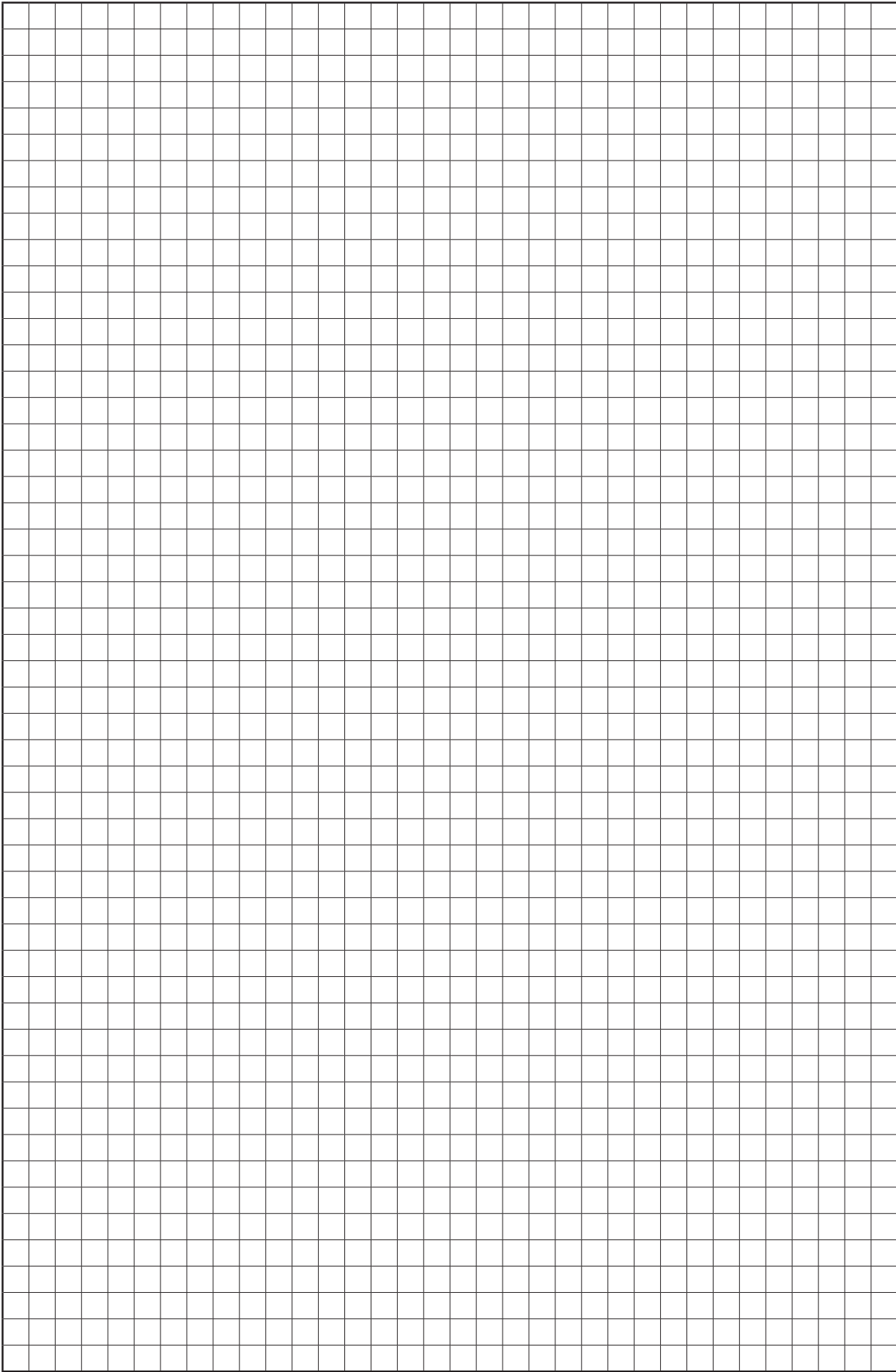
### 6 SPARE PART LIST



Pos.	EN Designation
1	Screw
2	Sound enclosure, basic frame
3	Sound enclosure, base plate
4	Rubber buffer
5	Blower S-XP
6	Washer
7	Hexagon nut

Pos.	EN Designation
8	Sound enclosure
9	Tension-lock clip
10	Sound enclosure, housing cover
11	Compensator
12	Washer
13	Screw
14	Sealing tape



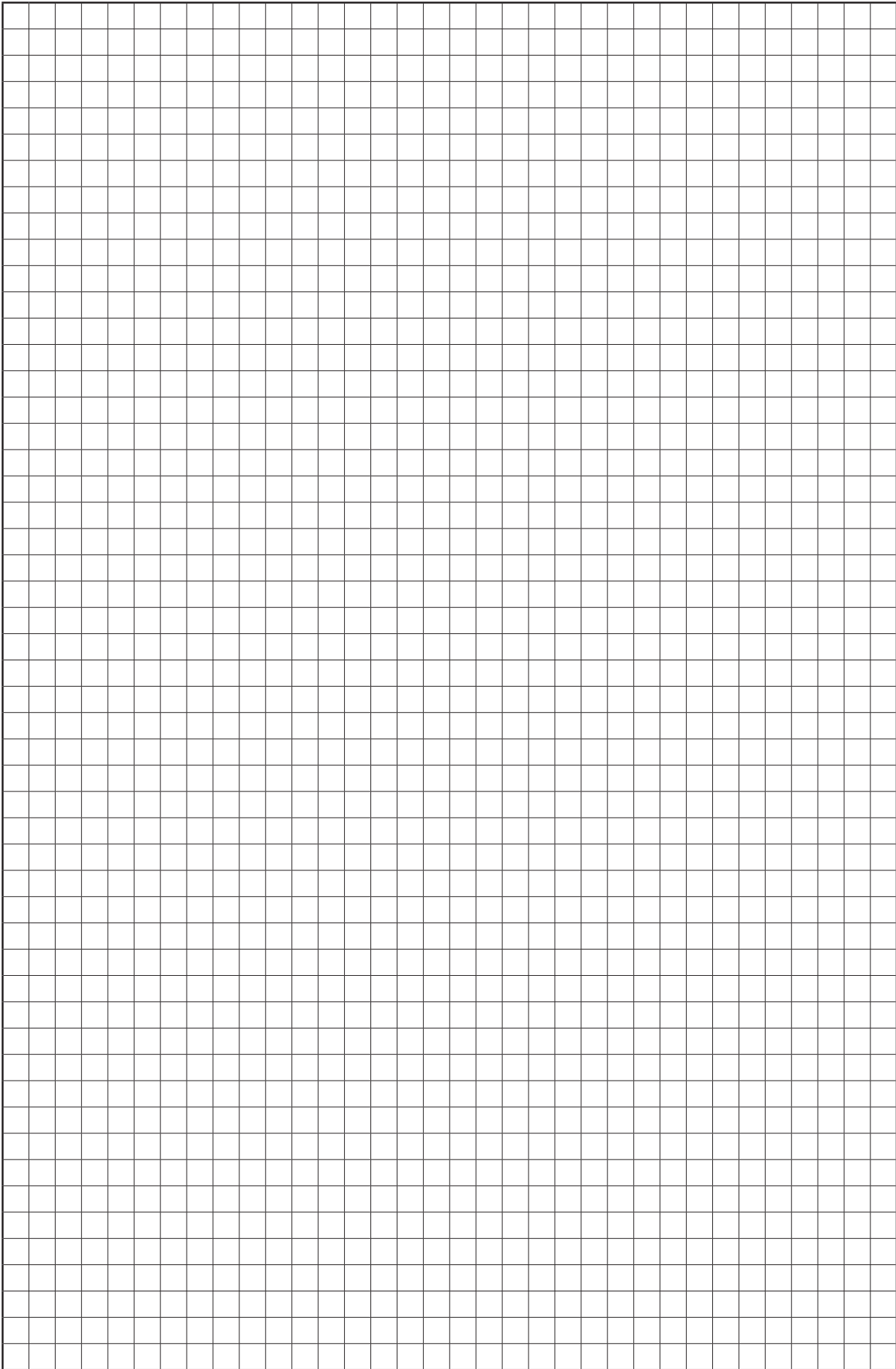


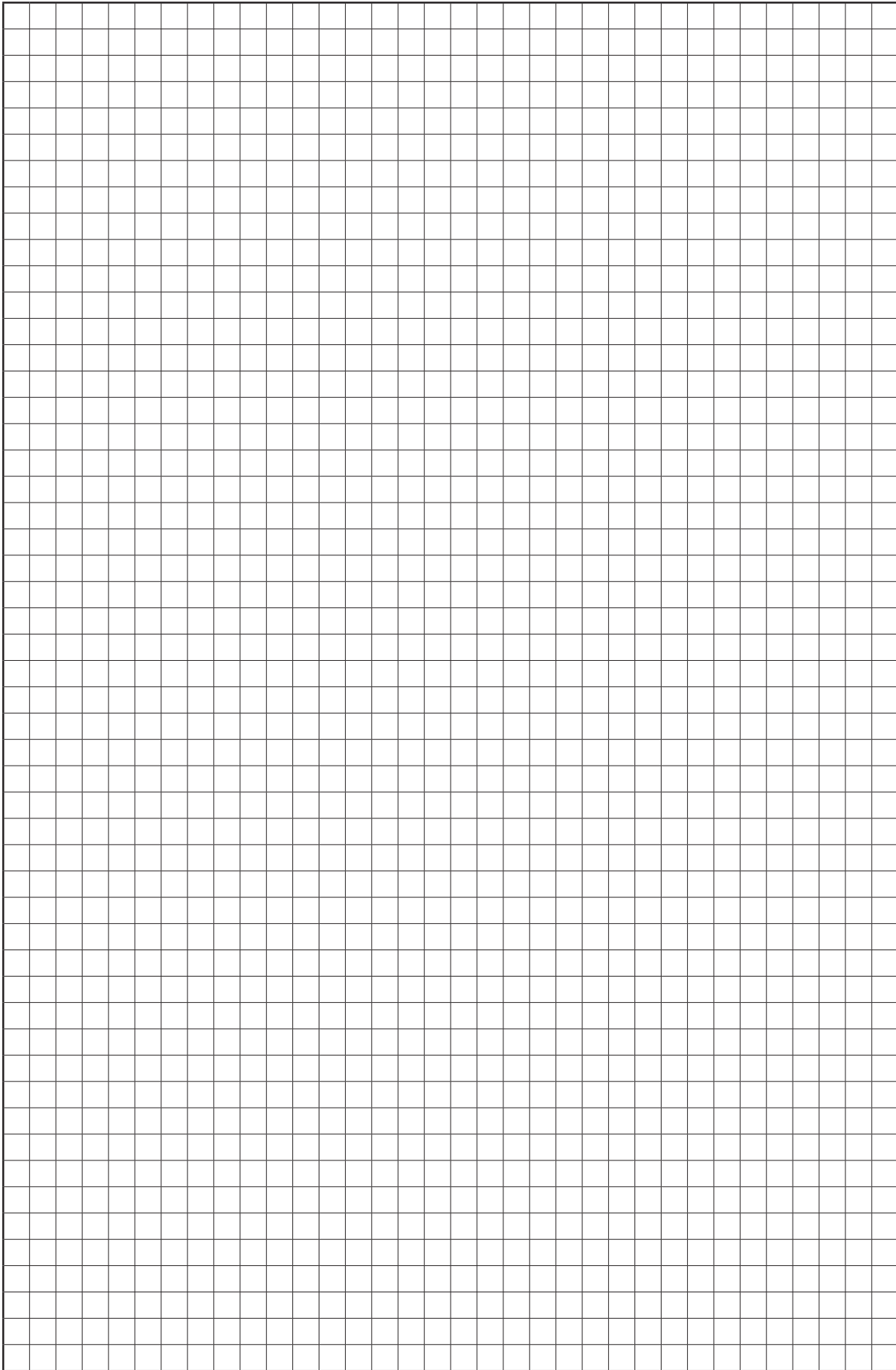
EN

DE

Elektor

10





DE

# Elektor

airsystems gmbh

Hellmuth-Hirth-Strasse 2, D-73760 Ostfildern  
Postfach 12 52, D-73748 Ostfildern

☎ +49 711 31973-0

📠 +49 711 31973-5000

✉ support@elektor.de

**www.elektor.de**

Weitere Informationen zu unseren Produkten finden Sie auch im Internet unter **www.elektor.de**  
Gerne steht Ihnen auch unser **Produktmanagement** unter der Rufnummer **+49 711 31973-1111** zur Verfügung.  
Further information on our products can be found on the Internet at **www.elektor.com**  
Our **Product management** is available to help you on **+49 711 31973-1111**.