



RA 4, RA 4 D, RA 4 S, RAZ 4, RAGZ 4, RA 4/1, RA 4/1 D, RA 4/1 S, RAZ 4/1, RAGZ 4/1  
RA 6, RA 6 D, RA 6 S, RAZ 6, RAGZ 6, RA 6/1, RA 6/1 D, RA 6/1 S, RAZ 6/1, RAGZ 6/1  
RAZ 8, RAGZ 8, RAZ 8/1, RAGZ 8/1  
RA 9, RA 9 D, RA 9 S, RAZ 9, RAGZ 9, RA 9/1, RA 9/1 D, RA 9/1 S, RAZ 9/1, RAGZ 9/1  
RA 100, RAZ 100, RAGZ 100

Elektor airsystems gmbh  
Hellmuth-Hirth-Strasse 2, D-73760 Ostfildern  
Postfach 1252, D-73748 Ostfildern  
Telefon +49 711 31973-0  
Telefax +49 711 31973-5000  
info@elektor.de  
[www.elektor.de](http://www.elektor.de)

**INHALT**

- 1 ANGABEN ÜBER DIE MASCHINE
- 2 INFORMATIONEN ÜBER TRANSPORT UND HANDHABUNG
- 3 INFORMATIONEN ÜBER DIE INBETRIEBNAHME
- 4 ANGABEN ZU BETRIEB UND VERWENDUNG
- 5 ANGABEN ZUR INSTANDHALTUNG
- 6 SICHERHEITSRELEVANTE INFORMATIONEN ÜBER AUSSERBETRIEBNAHME UND ABBAU
- 7 HAFTUNG UND HAFTUNGSAUSSCHLUSS
- 8 EINBAUERKLÄRUNG NACH ANHANG II 1 B
- 9 TECHNISCHE DATEN
- 10 EXPLOSIONSZEICHNUNG
- 11 ALLGEMEINE ERSATZTEILLISTE

Diese Betriebs- und Montageanleitung muss dem Bedienungspersonal jederzeit zugänglich sein. Lesen Sie die vorliegende Betriebs- und Montageanleitung vor Montage und Inbetriebnahme des Verdichters/Reversierautomaten sorgfältig durch.

Änderungen vorbehalten. Im Zweifelsfall ist eine Rücksprache mit dem Hersteller erforderlich. Diese Unterlage ist urheberrechtlich geschützt. Sie darf ohne unsere ausdrückliche schriftliche Zustimmung Dritten nicht zugänglich gemacht werden. Jede Form der Vervielfältigung oder Erfassung und Speicherung in elektronischer Form ist untersagt.

**1 ANGABEN ÜBER DIE MASCHINE**

Bitte entnehmen Sie unsere Anschrift dem Deckblatt. Bitte entnehmen Sie den Gültigkeitsbereich dieser Betriebs- und Montageanleitung der enthaltenen Einbauerklärung nach Anhang II 1 B.

Die auf den Seite 7 dargestellten technischen Daten gelten für die Serienausführung. In der enthaltenen Tabelle sind die technischen Daten der verschiedenen Modelle, die dazugehörigen Typenbezeichnungen sowie die Zuordnung zu den jeweiligen Verdichtern aufgeführt.

Ihr Reversierautomat kann davon abweichen (siehe Typenschild). In diesem Falle beachten Sie bitte die mitgelieferten zusätzlich gemeinsam geltenden Unterlagen oder die dann geltende, eigene Betriebs- und Montageanleitung.

**Leistungsschild**

Für Anschluss, Wartung und Bestellung von Ersatzteilen sind ausschließlich die Daten auf dem Leistungsschild maßgeblich. Dem Seitenkanalverdichter-Leistungsschild ist auch die Serien-Nummer des Gerätes und dessen Herstellungsjahr zu entnehmen.

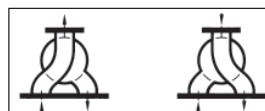
<b>Elektor</b>		D-73760 Ostfildern Germany			
Typ	Nr.				
Mot. EN 60034-1	IP	W-Kl.F			
kW cos		kW cos			
Hz	min <sup>-1</sup>	min <sup>-1</sup>		Hz	
	V			V	
	A			A	

**Funktion**

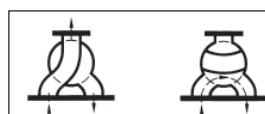
Elektor-Reversierautomaten sind Umsteuerventile für Seitenkanalverdichter, die elektromotorisch betrieben werden. Sie beaufschlagen Rohrleitungen, Anlagen und Systeme wechselseitig mit Überdruck oder Unterdruck oder machen

sie drucklos. Dabei muss der zugehörige Verdichter nicht in seiner Drehrichtung geändert oder abgeschaltet werden. Das Umlenkstück arbeitet berührungslos und ist mittels einseitig geschlossener Rillenkugellager gelagert. Es wird von einem blockierfesten, reversierbaren Synchronmotor angetrieben. Durch entsprechende Ansteuerung wird der Synchronmotor in die gewünschte Position geschaltet. Alle Reversierautomaten sind aus Aluminiumguss gefertigt und korrosionsbeständig.

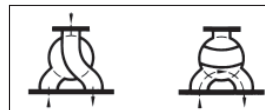
**RA... RA.../1** Umschaltung von Druck- auf Saugbetrieb oder umgekehrt.



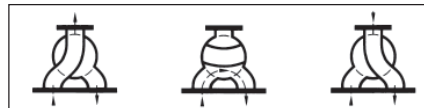
**RA...D RA.../1D** Umschaltung von Druckbetrieb auf neutrale Zwischenstellung (System drucklos) oder umgekehrt.



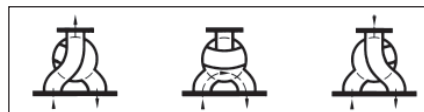
**RA...S RA.../1S** Umschaltung von Saugbetrieb auf neutrale Zwischenstellung (System drucklos) oder umgekehrt.



**RAZ... RAZ.../1** Umschaltung von Druck- auf Saugbetrieb mit neutraler Zwischenstellung (System drucklos) oder umgekehrt.



**RAGZ... RAGZ.../1** Umschaltung von Druck- auf Saugbetrieb mit neutraler Zwischenstellung (System drucklos) oder umgekehrt. In neutraler Zwischenstellung ist der Verbraucheranschluss geschlossen.



**1.1 Bestimmungsgemäße**

Die Reversierautomaten eignen sich ausschließlich zum Fördern von Reinluft. Sie sind ausschließlich zum Betrieb in Kombination mit den auf Seite 7 (technische Daten) beschriebenen, zugehörigen Seitenkanalverdichtern zugelassen.

- Der Einsatz für
- aggressive,
  - abrasive,
  - klebende,
  - giftige,
  - explosionsfähige oder
  - sehr feuchte

Medien ist nicht zulässig.

Die minimale Ansaugtemperatur des Fördermediums darf -20°C nicht unterschreiten. Die Ausblastemperatur darf +120°C nicht überschreiten. Im Fördermedium enthaltene Feststoffe oder Verunreinigungen müssen vor Eintritt in den Reversierautomaten ausgefiltert werden.

Die Umgebungstemperatur darf bei der Serienausführung -20°C nicht unter- und +40°C nicht überschreiten.

Umbau und Veränderungen der Reversierautomaten sind nicht zulässig.

Zur Vermeidung von Verletzungen, Beschädigungen von Sachen und der Maschine selbst, sind folgende Sicherheitshinweise streng zu beachten.

## 1.2 Mechanische Gefährdungen

Mechanische Gefährdungen sind an den Elektor-Reversierautomaten dem Stand der Technik und den Anforderungen des Sicherheits- und Gesundheitsschutzes entsprechend minimiert. Um handhabungsbedingte Restrisiken auszuschließen, empfehlen wir, in allen Lebensphasen des Gerätes geeignete Schutzausrüstung einzusetzen (bitte beachten Sie die Hinweise im Folgenden).

## 1.3 Gefährdung durch Hineinfassen und unerwarteten Anlauf

Durch sich bewegende Teile besteht im Inneren des Gerätes im Betrieb hohes Verletzungsrisiko. Setzen Sie das Gerät vor dem Öffnen, Hineinfassen oder Einführen von Werkzeugen in jedem Falle ausser Betrieb und warten Sie den Stillstand aller bewegten Teile ab. Sichern Sie das Gerät während des gesamten Zeitraumes zuverlässig gegen Wiederanlauf ab.

Stellen Sie ebenfalls sicher, dass keine Gefährdungssituation in Folge eines Wiederanlaufes nach einem Stillstand entsteht, z.B. in Folge einer Energie-Unterbrechung oder Blockade.

Zur Vermeidung von Verletzungen in Folge Hineinfassen während des Betriebes, oder durch herausgeschleudertes Fördermedium, müssen sie während des gesamten Betriebes mit Schutzgittern vor den freiliegenden Öffnungen betrieben werden.

## 1.4 Gewicht, sicherer Stand

Reversierautomaten sind ausschließlich zum Betrieb in Kombination mit den auf Seite 7 (technische Daten) beschriebenen, zugehörigen Verdichtern zugelassen. Sie müssen mit diesen fest verbunden sein.

## 1.5 Ansaugwirkung

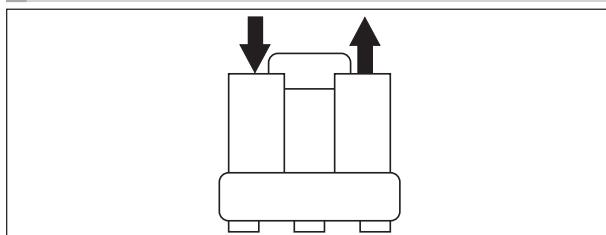


**Warnung!**  
Am Ansaugstutzen können in Verbindung mit dem angeschlossenen Verdichter Gegenstände, Kleidungsstücke und auch Haar angesaugt werden. Verletzungsgefahr!  
Während des Betriebs nicht in der Nähe der Ansaugöffnung aufhalten. Der Betrieb ist nur mit Schutzgitter vor Ansaugöffnungen zulässig.

## 1.6 Ausblaswirkung



**Warnung!**  
Sehr starke Ausblaswirkung am Ausblasstutzen in Verbindung mit dem angeschlossenen Verdichter. Angesaugte Gegenstände können mit hoher Geschwindigkeit heraus geschleudert werden (Verletzungsgefahr!).  
Nicht in den Ausblasstutzen hineingreifen! Der Betrieb ist nur mit Schutzgitter vor freiliegenden Ausblasöffnungen zulässig.



## 1.7 Sicherheitshinweise zur Reinigung und Wartung



**Warnung!**  
Reinigungs- und Wartungs-/Reparaturarbeiten dürfen erst nach Stillstand des Reversierautomaten und des damit verbundenen Verdichters vorgenommen werden. Elektrische Ein-/Ausschalter müssen abschließbar sein, oder so angeordnet werden, dass bei Reinigungs- oder Reparaturarbeiten ein unbefugtes Einschalten ausgeschlossen ist.  
Das Laufrad des angeschlossenen Verdichters muss sich vor dem Öffnen des Reversierautomaten im Stillstand befinden. Das Gerät muss bei Reinigungs-, Wartungs- oder Reparaturarbeiten zuverlässig stromlos bleiben und gegen Wiederanlauf / unbeabsichtigten Anlauf gesichert sein.

## 1.8 Temperatur



**Warnung!**  
Das Gehäuse nimmt während des Betriebs die Temperatur des Fördermediums an. Wenn diese über +50°C liegt, muss es vom Betreiber vor direktem Berühren geschützt werden (Verbrennungsgefahr!).

Besonders beim Anschluss leistungsstärkerer Verdichtertypen kann es bei der Hindurchförderung von der Ansaug- auf die Ausblasseite zur Erhöhung der Temperatur im geförderten Medium kommen. Die Ausblastemperatur kann abhängig von den Betriebsbedingungen je nach Typ bis zu +120°C betragen.

## 1.9 Motorschutzschaltung

Vor der Inbetriebnahme muss der Antriebsmotor mit einem Motorschutzschalter oder anderen geeigneten Bauteilen gegen Kurzschluss und Überlast abgesichert werden.

## 1.10 Geräusentwicklung

In bestimmten ungünstigen Einzelfällen ist je nach angeschlossenen Verdichter in Verbindung mit diesem eine Schalldämmung erforderlich (Messungen durch den Betreiber werden empfohlen). Die Schalldämmung muss der Betreiber vornehmen, damit die gesetzlich zugelassenen Höchstwerte an Arbeitsplätzen in der Umgebung des Seitenkanalverdichters nicht überschritten werden.

Schalldämmung jeglicher Art darf zu keiner unzulässigen Erhöhung der Umgebungstemperatur über max. +40°C am Antriebsmotor führen.

## 1.11 Elektrische Gefährdungen

Vor elektrischen Arbeiten muss das Gerät in jedem Falle abgeschaltet und gegen Wiedereinschalten gesichert werden. Die Spannungsfreiheit ist zu prüfen.

## 2 INFORMATIONEN ÜBER TRANSPORT UND HANDHABUNG DER MASCHINE

### 2.1 Transport und Handhabung

- Prüfen Sie vor Montage und Inbetriebnahme alle Teile auf Transportschäden. Ein beschädigter Reversierautomat kann bei Schäden ein erhöhtes Sicherheitsrisiko bedeuten und sollte daher dann nicht in Betrieb gesetzt werden.
- Nicht ungeschützt im Freien lagern (vor Feuchtigkeit schützen).
- Geräte dürfen maximal 2 Jahre gelagert werden.

### 3 INFORMATIONEN ÜBER DIE INBETRIEBNAHME DER MASCHINE

#### 3.1 Grundlegende Hinweise

• Vor der ersten und vor jeder erneuten Inbetriebnahme ist eine sorgfältige Prüfung auf den ordnungsgemäßen Zustand des Gerätes vorzunehmen. Geräte, die, z.B. bei Anlieferung oder Installation, Beschädigungen aufweisen, müssen einer fachkundigen Überprüfung unterzogen werden.

• Aufstellung, Montage, Betrieb und Instandhaltung dürfen nur von fach- und sachkundigem Personal durchgeführt werden. Betrieb nach fehlerhafter Montage, Instandhaltung oder nicht abgestimmtem Austausch von Bauteilen führt zu nicht bestimmungsgemäßem Gebrauch und zum Verlust der Gewährleistung. Das entstehende Risiko trägt der Kunde oder Betreiber alleine.

#### 3.2 Montage

Reversierautomaten immer direkt auf das Schalldämpfergehäuse des Seitenkanalverdichters montieren. Dabei den Flansch vom Schalldämpfergehäuse abnehmen. Strömungsrichtungspfeile müssen übereinstimmen. Transportschutzkleber an Zu- und Abluftanschluss entfernen.

• Für ausreichende Motorbelüftung sorgen. Zulässige Umgebungstemperaturen bei:

Serienausführung mit einer Bemessungsspannung (max. +/-10% Spannungstoleranz) und einer Bemessungsfrequenz von 50Hz oder 60Hz.

- Umgebungstemperatur -20°C bis +40°C

#### 3.3 Elektrischer Anschluss

**Hinweis!**  
Die in diesem Abschnitt beschriebenen Arbeiten dürfen nur von einer Elektrofachkraft ausgeführt werden. Anschluss nach dem Schaltbild im Klemmenkasten und den einschlägigen örtlichen Bestimmungen vornehmen.

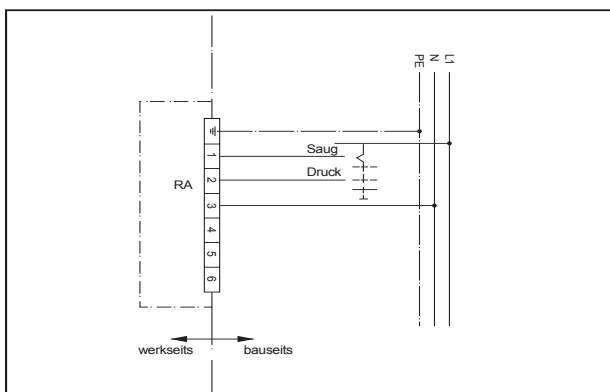
Als Antriebsmotor kommt ein Einphasen-Synchronmotor zum Einsatz.

- Der Antriebsmotor ist mit einem Motorschutzschalter oder einem anderen, geeigneten Bauteil gegen Kurzschluss und Überlast abzusichern.
- Überprüfung, ob die Netzspannung mit der Angabe auf dem Leistungsschild übereinstimmt.
- Der Schutzleiteranschluss ist im Klemmenkasten vorhanden.

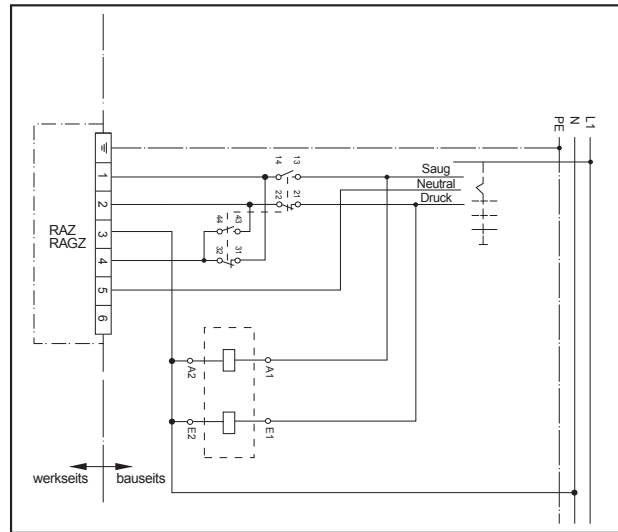
#### 3.4 Sonderverschaltungen

Für Reversierautomaten mit Sonderverschaltungen sind im Klemmenkasten spezielle Klemmenpläne beigelegt.

#### Schaltungsbeispiel Reversierautomat RA...



#### Schaltungsbeispiel Reversierautomat RAZ.... RAGZ....



#### 3.5 Erklärung zur EMV-Richtlinie (2014/30/EU)

Unsere Reversierautomaten sind Komponenten die zum Einbau durch Fachpersonal in andere Maschinen und Anlagen bestimmt sind, d.h. nicht für den Endanwender vorgesehen. Die Konformität der Endanlage/Maschine mit der EMV-Richtlinie muss vom Hersteller der Endanlage/Maschine sichergestellt/bestätigt werden.

Bei Netzbetrieb an sinusförmiger Wechselspannung erfüllen die eingebauten Synchronmotoren die Anforderungen an die EG-Richtlinie „Elektromagnetische Verträglichkeit“ 2014/30/EU unter Berücksichtigung der Norm EN 61000-6-3 (Störaussendung Wohnbereich).

#### 3.6 Prüfung des Umlenkstücks

Reversierautomat einschalten und prüfen, ob Umlenkstück freiläuft.

#### 3.7 Verbraucheranschluss installieren (bauseits)

### 4 ANGABEN ZU BETRIEB UND VERWENDUNG

- Seitenkanalverdichter einschalten (siehe Betriebsanleitung Seitenkanalverdichter).
- Reversierautomaten-Steuerung einschalten.
- Funktion des Gesamtsystems prüfen.

#### 4.1 Grundlegende Hinweise

Bitte beachten Sie die unter 1.1 beschriebenen Hinweise zur bestimmungsgemäßen Verwendung, sowie die unter 1.2 bis 1.11 beschriebenen Sicherheitshinweise.

Wenn im Betrieb der Bemessungsstrom des Antriebsmotors überschritten wird, prüfen Sie, ob Netzspannung und -frequenz mit den Daten des Gerätes übereinstimmen (Leistungsschild).

Nach Schutzabschaltungen wie z.B. Auslösen des Motorschutzschalters ist ein Neustart des Gerätes erst nach Identifikation und Beseitigung der Störungsursache zulässig.

## 5 ANGABEN ZUR INSTANDHALTUNG

Verschleißteile unterliegen den empfohlenen Instandhaltungsintervallen. Die Lebensdauer von Verschleißteilen (Kugellager) ist abhängig von den Betriebsstunden, der Belastung und sonstigen Einflüssen wie Temperatur usw. Die Angaben können daher nur als Richtwerte verstanden werden.

Maßnahmen zur Instandhaltung sowie Wartung und Instandhaltung selbst, dürfen nur von ausreichend sach- und fachkundigen, regelmäßig geschulten Personen ausgeführt werden.

Dabei ist zusätzlich zur Betriebsanleitung des jeweiligen Gerätes sowie den Vorschriften und Empfehlungen der gesamten Anlage folgendes zu beachten:

### Inspektions- und Wartungsintervalle:

In Abhängigkeit von Betriebsstunden, Belastungen und Einsatzbedingungen hat der Betreiber das Reinigungs-, Inspektions- und Wartungsintervall selbst festzulegen.

### Sofortige Inspektion und Wartung:

Bei Auftreten von Vibrationen und Schwingungen, verminderter Luftleistung.



#### Hinweis!

**Bei Reparaturen; Veränderungen oder Austausch von Bauteilen durch Dritte, sowie bei Verwendung von nicht-originalen Bauteilen übernehmen wir keine Haftung.**

### 5.1 Kugellager

Entsprechend den Einsatzbedingungen in bestimmten Zeitintervallen Rillenkugellager austauschen. Siehe obige Hinweise zu den Betriebsbedingungen.

Richtwert für die Kugellager-Lebensdauer sind ca. 22.000 Stunden. Tauschen Sie die Kugellager der Reversierautomaten spätestens mit denen der angeschlossenen Seitenkanalverdichter. Siehe auch Betriebs- und Montageanleitung des zugehörigen Seitenkanalverdichters

### 5.2 Reinigung

Reinigung oder Wartung dürfen zu keinen Beschädigungen oder Veränderungen am Gerät und seinen Bestandteilen führen, die Sicherheits- oder Gesundheitsschutz beeinträchtigen, und dürfen z.B. den Wuchtzustand des Laufrades nicht verschlechtern.

## 6 SICHERHEITSRELEVANTE INFORMATIONEN ÜBER AUSSERBETRIEBNAHME UND ABBAU

Das Trennen aller elektrischen Verbindungen und aller weiteren elektrotechnischen Maßnahmen in Verbindung mit der Ausserbetriebnahme darf nur von einer Elektrofachkraft ausgeführt werden.

Der Abbau ist erst zulässig, wenn alle rotierenden Teile den Stillstand erreicht haben und ein Wiederanlauf nicht mehr möglich ist. Zum Abbau und Abtransport müssen die Vorgaben aus 2.1 Transport und Handhabung eingehalten werden.

Behandeln Sie das Gerät bei der Entsorgung wie Industriemüll.

Die Geräteteile bestehen aus recyclingfähigem Material wie Aluminium, (Edel-)Stahl, Kupfer und Kunststoff. Es gibt jedoch auch Bauteile, die eine besondere Behandlung bedürfen (z.B. Frequenzumrichter). Gesetzliche nationale und örtliche Entsorgungs- und Recyclingvorschriften müssen eingehalten werden.

## 7 HAFTUNG UND HAFTUNGSAUS-SCHLUSS

Die Verantwortung für die bestimmungsgemäße Verwendung des Gerätes trägt der Betreiber.

Die Fa. Elektor lehnt jede Haftung für nicht bestimmungsgemäßen Gebrauch ihrer Geräte und Komponenten ab.

Dies gilt insbesondere auch für besondere Verwendungen und Einsatzbedingungen, die nicht ausdrücklich mit der Fa. Elektor abgestimmt wurden.

Elektor lehnt zudem jede Haftung ab für Veränderungen oder Umbauten am gelieferten Gerät oder Zubehör, und insbesondere dann, wenn diese Veränderungen den Explosionsschutz beeinträchtigen können.

Ebenso haftet die Fa. Elektor nicht für unsachgemäße, verspätete, nicht durchgeführte oder nicht von Elektor-Fachpersonal ausgeführte Wartungsarbeiten und Reparaturen und deren möglichen Folgen.



DE

## 8 EINBAUERKLÄRUNG NACH ANHANG II 1 B KONFORMITÄTSERKLÄRUNG NACH EVPG § 4 ABS. 1

Hiermit erklärt die

**Elektor airsystems gmbh**  
Hellmuth-Hirth-Strasse 2  
D-73760 Ostfildern

als Hersteller, dass das Produkt, auf das sich diese Erklärung bezieht, den unten folgenden grundlegenden Anforderungen der Maschinenrichtlinie (2006/42/EG) entspricht.

### Beschreibung der unvollständigen Maschine:

Reversierautomat RA 4, RA 4 D, RA 4 S, RAZ 4, RAGZ 4  
Reversierautomat RA 4/1, RA 4/1 D, RA 4/1 S, RAZ 4/1, RAGZ 4/1  
Reversierautomat RA 6, RA 6 D, RA 6 S, RAZ 6, RAGZ 6  
Reversierautomat RA 6/1, RA 6/1 D, RA 6/1 S, RAZ 6/1, RAGZ 6/1  
Reversierautomat RAZ 8, RAGZ 8  
Reversierautomat RAZ 8/1, RAGZ 8/1  
Reversierautomat RA 9, RA 9 D, RA 9 S, RAZ 9, RAGZ 9  
Reversierautomat RA 9/1, RA 9/1 D, RA 9/1 S, RAZ 9/1, RAGZ 9/1  
Reversierautomat RA 100, RAZ 100, RAGZ 100

Serien-Nummer und Baujahr sind dem Leistungsschild und dem zugehörigen Lieferschein zu entnehmen.

### Beschreibung der grundlegenden Anforderungen der Maschinenrichtlinie (2006/42/EG), denen die unvollständige Maschine entspricht: Anhang I, Artikel 1.1.2, 1.1.3, 1.1.5, 1.3.2, 1.3.3, 1.3.4, 1.3.7, 1.5.1, 1.6.1, 1.7.1, 1.7.3

Die aufgeführte unvollständige Maschine erfüllt weiterhin die Schutzziele der Niederspannungsrichtlinie (2014/35/EU) gemäß Anhang I, Nr. 1.5.1 der Maschinenrichtlinie.

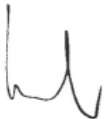
Die Inbetriebnahme der unvollständigen Maschine ist so lange untersagt, bis festgestellt wurde, dass die Maschine, in die die unvollständige Maschine eingebaut werden soll, den Bestimmungen der Maschinenrichtlinie (2006/42/EG) entspricht.

### Die folgenden harmonisierten Normen wurden angewandt:

<b>DIN EN ISO 12100</b>	<b>2011</b>	Sicherheit von Maschinen, allgemeine Gestaltungsgrundsätze, Risikobeurteilung und Risikominimierung
<b>DIN EN 60034-1</b>	<b>2011</b>	Drehende elektrische Maschinen, Teil 1: Bemessung und Betriebsverhalten
<b>DIN EN 60034-5</b>	<b>2007</b>	Drehende elektrische Maschinen, Teil 5: Schutzarten aufgrund der Gesamtkonstruktion von drehenden elektrischen Maschinen (IP-Code) – Einteilung
<b>DIN EN 60204-1</b>	<b>2019</b>	Sicherheit von Maschinen – Elektrische Ausrüstung von Maschinen, Teil 1: Allgemeine Anforderungen
<b>DIN EN 60664-1</b>	<b>2008</b>	Isulationskoordination für elektrische Betriebsmittel in Niederspannungsanlagen, Teil 1: Grundsätze, Anforderungen und Prüfungen

Die Elektor airsystems gmbh als Hersteller verpflichtet sich, die speziellen Unterlagen zu dieser unvollständigen Maschine einzelstaatlichen Stellen auf Verlangen elektronisch oder in Papier-Form zu übermitteln. Die zu dieser unvollständigen Maschine gehörenden speziellen technischen Unterlagen nach Anhang VII Teil B wurden erstellt.

Dokumentationsbevollmächtigter ist Herr Kevin Kargar, Tel. +49 711 31973-1179.



Kreher (Geschäftsführer)  
Ostfildern, 17.01.2020

## 9 TECHNISCHE DATEN

DE

In der folgenden Tabelle sind alle technischen Daten der verschiedenen Modelle, die dazugehörigen Typenbezeichnungen sowie die Zuordnung zu den jeweiligen Verdichtern aufgeführt. Die technischen Daten gelten für die Serienausführung. Ihr Reversierautomat kann davon abweichen.

Kombination Verdichter / Reversier- automat		Spannung [V]	Strom [A]	Frequenz [Hz]	Kondensator [µF]	Umschaltzeit		Gewicht [kg]	Artikel-Nr.
Type	Type					Rever- sierung [s]	Impuls bzw. neutral [s]		
SD 24 M SD 4n SD 42 SD 400 SD 420	RA 4	200-240	0,041 / 0,053	50/60	0,33 / 400 V	0,7	-	4,3	100400
	RA 4 D	200-240	0,041 / 0,053	50/60	0,33 / 400 V	-	0,35	4,3	100401
	RA 4 S	200-240	0,041 / 0,053	50/60	0,33 / 400 V	-	0,35	4,3	100402
	RAZ 4	200-240	0,041 / 0,053	50/60	0,33 / 400 V	0,7	0,35	4,3	100403
	RAGZ 4	200-240	0,041 / 0,053	50/60	0,33 / 400 V	0,7	0,35	4,3	100404
	RA 4/1	200-240	0,041 / 0,053	50/60	0,33 / 400 V	0,7	-	4,2	100405
	RA 4/1 D	200-240	0,041 / 0,053	50/60	0,33 / 400 V	-	0,35	4,2	100406
	RA 4/1 S	200-240	0,041 / 0,053	50/60	0,33 / 400 V	-	0,35	4,2	100407
	RAZ 4/1	200-240	0,041 / 0,053	50/60	0,33 / 400 V	0,7	0,35	4,2	100408
	RAGZ 4/1	200-240	0,041 / 0,053	50/60	0,33 / 400 V	0,7	0,35	4,2	100409
SD 540 SD 6 SD 600 1SD 510 1SD 710	RA 6	200-240	0,041 / 0,053	50/60	0,33 / 400 V	0,7	-	5,9	100410
	RA 6 D	200-240	0,041 / 0,053	50/60	0,33 / 400 V	-	0,35	5,9	100411
	RA 6 S	200-240	0,041 / 0,053	50/60	0,33 / 400 V	-	0,35	5,9	100412
	RAZ 6	200-240	0,041 / 0,053	50/60	0,33 / 400 V	0,7	0,35	5,9	100413
	RAGZ 6	200-240	0,041 / 0,053	50/60	0,33 / 400 V	0,7	0,35	5,9	100414
	RA 6/1	200-240	0,041 / 0,053	50/60	0,33 / 400 V	0,7	-	5,7	100415
	RA 6/1 D	200-240	0,041 / 0,053	50/60	0,33 / 400 V	-	0,35	5,7	100416
	RA 6/1 S	200-240	0,041 / 0,053	50/60	0,33 / 400 V	-	0,35	5,7	100417
	RAZ 6/1	200-240	0,041 / 0,053	50/60	0,33 / 400 V	0,7	0,35	5,7	100418
	RAGZ 6/1	200-240	0,041 / 0,053	50/60	0,33 / 400 V	0,7	0,35	5,7	100419
SD 7 SD 72 SD 740 SD 80 SD 8 SD 82 SD 800 SD 820	RAZ 8	200-240	0,10 / 0,12	50/60	0,68 / 400 V	0,7	0,35	8,7	100420
	RAGZ 8	200-240	0,10 / 0,12	50/60	0,68 / 400 V	0,7	0,35	8,7	100421
	RAZ 8/1	200-240	0,10 / 0,12	50/60	0,68 / 400 V	0,7	0,35	8,3	100422
	RAGZ 8/1	200-240	0,10 / 0,12	50/60	0,68 / 400 V	0,7	0,35	8,3	100423
SD 90 SD 9 SD 92	RA 9	200-240	0,33	50/60	2,20 / 400 V	0,7	-	11,4	100424
	RA 9 D	200-240	0,33	50/60	2,20 / 400 V	-	0,35	11,4	100425
	RA 9 S	200-240	0,33	50/60	2,20 / 400 V	-	0,35	11,4	100426
	RAZ 9	200-240	0,33	50/60	2,20 / 400 V	0,7	0,35	11,4	100427
	RAGZ 9	200-240	0,33	50/60	2,20 / 400 V	0,7	0,35	11,4	100428
	RA 9/1	200-240	0,33	50/60	2,20 / 400 V	0,7	-	11,1	100429
	RA 9/1 D	200-240	0,33	50/60	2,20 / 400 V	-	0,35	11,1	100430
	RA 9/1 S	200-240	0,33	50/60	2,20 / 400 V	-	0,35	11,1	100431
	RAZ 9/1	200-240	0,33	50/60	2,20 / 400 V	0,7	0,35	11,1	100432
RAGZ 9/1	200-240	0,33	50/60	2,20 / 400 V	0,7	0,35	11,1	100433	

EN

**CONTENTS**

- 1 DETAILS OF THE MACHINE
- 2 INFORMATION ON TRANSPORTATION AND HANDLING
- 3 INFORMATION ON PUTTING INTO SERVICE
- 4 DETAILS OF OPERATION AND USE
- 5 INFORMATION ON MAINTENANCE
- 6 SAFETY-RELATED INFORMATION ON TAKING OUT OF SERVICE AND DISMANTLING
- 7 LIABILITY AND EXCLUSIONS
- 8 DECLARATION OF INCORPORATION ACCORDING TO ANNEX II 1 B
- 9 SPECIFICATIONS
- 10 BROKEN VIEW DRAWING
- 11 GENERAL SPARE PARTS LIST

Operating staff must have access to these operating and installation instructions at all times. Read carefully through these operating and installation instructions before installing the compressor/reversing unit and putting into service.

Specifications are subject to change. In case of doubt the manufacturer should always be consulted. This document is protected by copyright. It must not be disclosed to any third party without our express permission in writing. Any form of duplication or recording and storing in electronic form is prohibited.

**1 DETAILS OF THE MACHINE**

Please refer to the cover page for our full address details. For the scope of validity of these operating and installation instructions, please refer to the declaration of incorporation contained in annex II 1 B.

The specifications shown on page 7 are valid for serial production. The table there lists the technical specifications of the various models, the associated type designations and the assignment to the respective compressors.

Your reversing unit may deviate from these (see type plate). In such a case, please observe the further commonly valid documents included or the operating and installation instructions that then apply.

**Rating plate**

The data on the rating plate is the sole determining factor for connection, maintenance and ordering of spare parts. The unit's serial number and year of manufacture are also to be found on the side channel blower's rating plate.

<b>Elektor</b>		D-73760 Ostfildern Germany		<b>CE</b>
Typ			Nr.	
Mot. EN 60034-1		IP	W-Kl.F	
kW cos		kW cos		
Hz	min <sup>-1</sup>	min <sup>-1</sup>		Hz
V		V		
A		A		

**Operation**

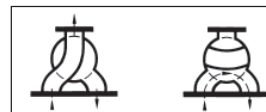
Elektor reversing units are electromotor-driven reversing valves for side channel blowers. They alternately apply overpressure and vacuum to pipework, plant and systems or render them pressureless. The associated compressor does not have to be switched off or its direction of rotation altered for this. The reversing piece works contactless and

is supported on one side by a sealed grooved ball bearing. It is driven by a stall-proof, reversible synchronous motor. The synchronous motor is switched into the desired position by correspondent selection. All reversing units are manufactured from cast aluminium and are corrosion resistant.

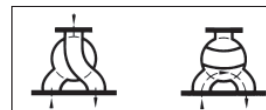
**RA... RA.../1** Changeover from pressure to vacuum operation or vice-versa.



**RA...D RA.../1D** Changeover from pressure operation to intermediate neutral position (system pressureless) or vice-versa.



**RA...S RA.../1S** Changeover from vacuum operation to intermediate neutral position (system pressureless) or vice-versa.



**RAZ... RAZ.../1** Changeover from pressure to vacuum operation with intermediate neutral position (system pressureless) or vice-versa.



**RAGZ... RAGZ.../1** Changeover from pressure to vacuum operation with intermediate neutral position (system pressureless) or vice-versa. The consumer connection is closed in the intermediate neutral position.



**1.1 Intended use**

The reversing units are suitable solely for conveying clean air. They are approved solely for use in combination with the associated side channel blowers described on page 7 (technical specifications).

Use is not permitted with media that is:

- aggressive,
- abrasive,
- adhesive,
- toxic,
- explosive or
- very moist.

The minimum suction temperature of the conveying medium must not fall below -20°C. The temperature at the outlet must not exceed +120°C. Any particles or contaminants in the medium being conveyed must be filtered out before entry into the reversing unit.

With the serial-production reversing unit, the ambient temperature must not fall below -20°C or exceed +40° C.

8 Elektor



Reconstruction or modification of the reversing unit is not permissible.

To avoid injury or damage to property or the unit itself, the following safety instructions must be strictly adhered to.

### 1.2 Mechanical hazards

Mechanical hazards on Elektor reversing units are kept to a minimum in keeping with health and safety requirements and the state of the art. To exclude any residual risks due to handling, we recommend that suitable protective gear is deployed or worn in all phases of the unit's life (please observe the advice given below).

### 1.3 Hazard from reaching in and unexpected start-up

When the unit is in operation, a high risk of injury exists from internal rotating parts. Before opening, reaching or inserting tools into the unit, always put it out of operation and wait until all moving parts have come to a standstill. Ensure that the unit is reliably secured against unintentional start-up for the entire duration.

Also make sure that a hazardous situation does not ensue as a result of starting up after a period at standstill. For example, after a power interruption or blockade.

To prevent injuries due to reaching in or from conveying medium flung out, the exposed openings must be guarded by the protective grille throughout the entire period of operation.

### 1.4 Weight, Secure standing

Reversing units are approved solely for use in combination with the associated compressors described on page 7 (technical specifications). They must be firmly connected to them.

### 1.5 Suction effect

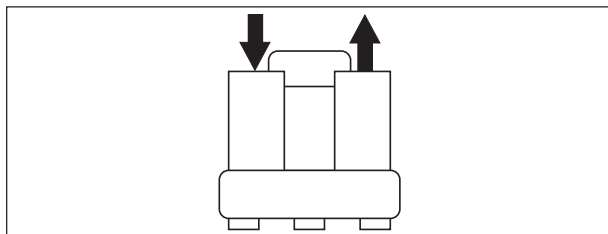


**Warning!**  
Objects, items of clothing and hair can get sucked in at the intake pipe due to the attached compressor. Risk of injury!  
During operation do not linger near the suction opening! Operation is permissible only with protective grille in front of the suction openings.

### 1.6 Blow-out effect



**Warning!**  
Very strong blow-out effect at the outlet pipe due to the attached compressor. Sucked-in objects can be flung out at high speed (risk of injury!). Do not reach into the air outlet pipe! Operation is permissible only with protective grille in front of the blow-out openings.



### 1.7 Safety advice on cleaning and maintenance



**Warning!**  
Cleaning and maintenance or repair work must only be carried out after the reversing unit and compressor connected to it are at a standstill. Electrical On/Off switches must be of the lockable type or disposed so as to prevent unauthorised switch-on whilst cleaning or repair work is being

carried out.

**The impeller of the connected compressor must be at a standstill before the reversing unit is opened. During cleaning and maintenance or repair work, the unit must reliably stay isolated from the power and secured against restarting/unintentional start-up.**

### 1.8 Temperature



**Warning!**  
During operation, the housing attains the temperature of the medium conveyed. If this exceeds +50°C, the owner must provide safeguards to prevent it being touched directly. (Risk of burns!)

An increase in the temperature of the medium conveyed may occur when conveying through from suction side to blow-out side, especially when powerful types of compressors are connected. Depending on the operating conditions and type of compressor, a blow-out temperature of +120°C may be reached.

### 1.9 Motor circuit breaker

Before the unit is put into service, the drive motor must be protected against short-circuits and overload by a motor circuit breaker or other suitable component.

### 1.10 Noise development

Depending on the compressor fitted, sound insulation is required in certain unfavourable cases (measurements by the firm operating the unit are recommended). The operating firm is responsible for installing sound insulation to ensure the statutory maximum sound levels at workplaces in the vicinity of the side channel blower are not exceeded.

Sound insulation of any kind must on no account lead to a non-permissible increase in ambient temperature above max. +40°C at the drive motor.

### 1.11 Electrical hazards

Before any electrical work, the unit must always be isolated from the power and secured against being switched on again. The absence of voltage must be checked.

## 2 INFORMATION ON TRANSPORTING AND HANDLING THE MACHINE

### 2.1 Transport and handling

- Before assembling and putting into service, check all parts for damage during transportation. A reversing unit that is damaged can present an increased risk to safety and therefore should not be put into service.
- Do not store the reversing unit unprotected outdoors (protect against humidity).
- Devices may be stored for a maximum of 2 years.

## 3 INFORMATION ON PUTTING THE MACHINE INTO SERVICE

### 3.1 Basic information

- Prior to the first start-up and before any other start-up, the proper operating status of the unit must be inspected. Units that, for example, are found to be defective upon delivery or during installation, must be examined by qualified technicians.

EN

• Installation, assembly and operation must only be performed by properly trained and qualified specialists. Operation following incorrect installation, maintenance or unapproved replacement of components constitutes non-designated use and renders the warranty void. The resultant risk shall be borne solely by the customer or owner.

**3.1 Installation**

Always mount reversing units directly onto the silencer housing of the side-channel blower. When doing so, remove the flange from the silencer housing. Flow direction arrows must match. Remove the transport protection sticker at the air inlet and outlet connections.

• Ensure the motor is adequately ventilated. Permissible ambient temperatures for:

Serial version with a rated voltage (max. ±10% voltage tolerance) and a rated frequency of 50Hz or 60Hz.

- Ambient temperature -20°C to +40°C

**3.2 Electrical connection**

**Please note!**  
The work described in this section must only be carried out by a qualified electrician. The connections are to be made in accordance with the circuit diagram in the terminal box and the relevant local regulations.

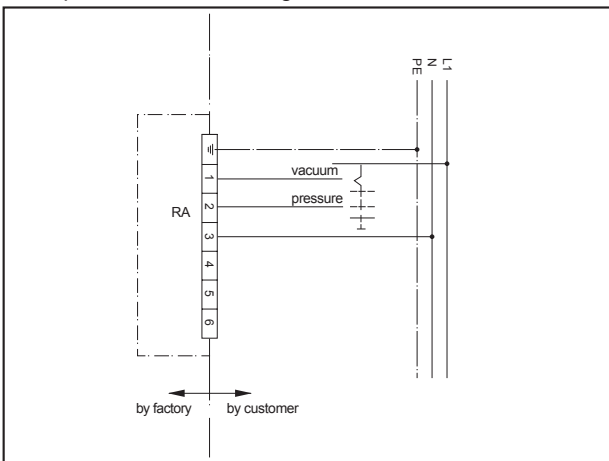
The drive motor is a single-phase synchronous motor.

- The drive motor must be protected against short-circuits and overload by a motor circuit breaker or other suitable component.
- Checking that the supply voltage matches the details on the rating plate.
- The protective conductor terminal is present in the terminal box.

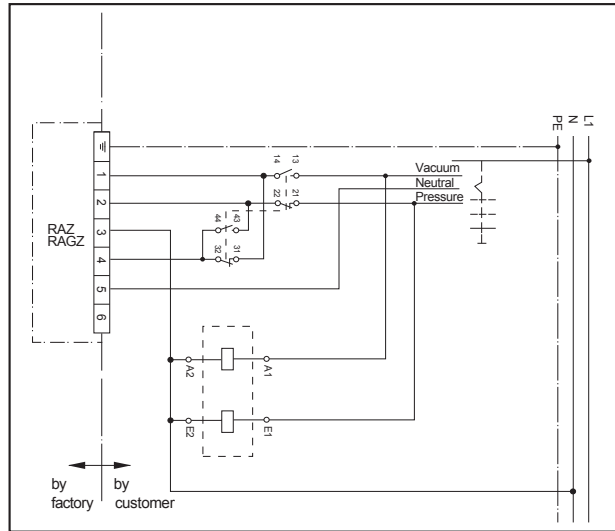
**3.3 Special circuitry**

Special terminal diagrams are enclosed in the terminal box for reversing units with special circuitry.

Example circuit for reversing unit RA...



Example circuit for reversing unit RAZ.... RAGZ....



**3.4 Declaration of conformity to the EMC directive (2014/30/EU)**

Our reversing units are components that are intended for incorporation in other plant and machinery by skilled personnel, i.e. they are not intended for the end user. The conformity of the end system/machine to the EMC directive must be ensured/confirmed by the manufacturer of the end system/machine.

With mains operation on sinusoidal alternating voltage, the built-in synchronous motors fulfil the requirements of EU directive 2014/30/EU "Electromagnetic compatibility" with due regard to the EN 61000-6-3 standard (emitted interference in residential environments).

**3.5 Checking the reversing piece**

Switch on the reversing unit and check whether the reversing piece moves freely.

**3.6 Installation of the consumer connection (customer's responsibility)**

**4 DETAILS OF OPERATION AND USE**

- Switch on the side channel blower (see operating instructions for side channel blower).
- Switch on the reversing unit control system.
- Check that the entire system is working.

**4.1 Basic information**

Please heed the advice given in section 1.1 on intended use, as well as the safety instructions in sections 1.2 through 1.11.

If the rated current of the drive motor is exceeded during operation, check that the supply voltage and frequency match those stated on the unit's rating plate.

Following safety cut-offs such as triggering of the motor circuit breaker, the unit must not be restarted until the cause of the fault has been identified and cleared.

Elektor

10

## 5 INFORMATION ON MAINTENANCE

Wearing parts are subject to the recommended maintenance intervals. The lifespan of wearing parts (ball bearings) is dependent on the hours in service, the loading and other factors, such as the temperature etc. The figures stated can therefore only be taken as guide values.

Maintenance and repair work itself along with any measures taken, must only be carried out by staff with adequate knowledge and expertise who undergo regular training. Besides the operating instructions for the particular unit and the regulations and recommendations for the entire system, the following must also be adhered to:

### Inspection and maintenance intervals:

It is up to the firm operating the unit to decide what the cleaning, inspection and maintenance intervals are to be, depending on the hours in service, loadings and conditions of deployment.

### Immediate inspection and maintenance:

On occurrence of vibration and oscillation or reduced air capacity.



#### Please note!

**We will assume no liability where repairs, modifications or exchanging of parts has been carried out by a third party or where non-original components have been used.**

### 5.1 Ball bearings

The grooved ball bearings are to be replaced at predefined time intervals appropriate to the conditions of use. See information above regarding the operating conditions.

A guide figure for the service life of the ball bearings is approx. 22,000 hours. Replace the reversing unit's ball bearings no later than when those of the connected side channel blower are replaced. See also the operating and installation instructions of the associated side channel blower

### 5.2 Cleaning

Cleaning or maintenance must not damage or alter the unit or its components in any way, compromise protection of health and safety, or degrade the balance of the impeller.

## 6 SAFETY-RELATED INFORMATION ON TAKING OUT OF SERVICE AND DISMANTLING

The disconnection of all electrical connections and any other electrical work in connection with decommissioning must only be carried out by a qualified electrician.

The device should be dismantled only when all rotating parts have come to a standstill and cannot be restarted.

The guidelines set out in 2.1 Transport and Handling must be observed when dismantling and removing it.

Treat the device as industrial waste when disposing of it.

The device parts are made of recyclable material, such as aluminium, (stainless) steel, copper and plastic. However, there are components that need special treatment (e.g. frequency converters). The statutory national and local disposal and recycling regulations must be observed.

## 7 LIABILITY AND EXCLUSIONS

The firm operating the reversing unit shall be responsible for ensuring it is used as intended.

Elektor airsystems gmbh disclaims any liability in the event that its equipment and components are not used as intended.

This also applies particularly for special uses and conditions of deployment that were not expressly agreed with Elektor GmbH.

Elektor also disclaims any liability for alterations or conversions to the unit or accessories supplied, and especially also where such alterations may downgrade the explosion protection.

Similarly, Elektor disclaims any liability for maintenance and repair work and possible consequences thereof, where such work has been carried out improperly, later than scheduled, not at all, or not by Elektor technical staff.

## 8 DECLARATION OF INSTALLATION CONFORMITY PURSUANT TO ANNEX II 1 B DECLARATION OF CONFORMITY IN ACC. WITH EVPG (ENERGY CONSUMPTION RELEVANT PRODUCTS ACT).SECTION 4 PARAGRAPH 1

Hereby,

**Elektor aircsystems gmbh**  
Hellmuth-Hirth-Strasse 2  
D-73760 Ostfildern

as manufacturer declares that product to which this declaration relates conforms to the following basic requirements of the EU machinery directive (2006/42/EU) listed below.

### Description of the incomplete machine:

Reversing unit RA 4, RA 4 D, RA 4 S, RAZ 4, RAGZ 4  
Reversing unit RA 4/1, RA 4/1 D, RA 4/1 S, RAZ 4/1, RAGZ 4/1  
Reversing unit RA 6, RA 6 D, RA 6 S, RAZ 6, RAGZ 6  
Reversing unit RA 6/1, RA 6/1 D, RA 6/1 S, RAZ 6/1, RAGZ 6/1  
Reversing unit RAZ 8, RAGZ 8  
Reversing unit RAZ 8/1, RAGZ 8/1  
Reversing unit RA 9, RA 9 D, RA 9 S, RAZ 9, RAGZ 9  
Reversing unit RA 9/1, RA 9/1 D, RA 9/1 S, RAZ 9/1, RAGZ 9/1  
Reversing unit RA 100, RAZ 100, RAGZ 100

The serial number and year of build can be found on the rating plate and on the associated delivery note.

### Description of the basic requirements of the EU machinery directive (2006/42/EU) which the incomplete machine meets:

Annex I, Articles 1.1.2, 1.1.3, 1.1.5, 1.3.2, 1.3.3, 1.3.4, 1.3.7, 1.5.1, 1.6.1, 1.7.1, 1.7.3

The partially completed machine described here continues to fulfil the protective regulations of the **Low Voltage Directive (2014/35/EC)** according to Annex I, No. 1.5.1 of the Machinery Directive.

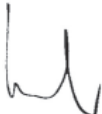
The commissioning of the partially completed machine is not permitted until it has been verified that the machine in which the partially completed machine is to be installed, complies with the provisions of the Machinery Directive (2006/42/EC).

### The following harmonised standards have been applied:

<b>DIN EN ISO 12100</b>	<b>2011</b>	Safety of machinery - General principles of design - Risk assessment and risk reduction
<b>DIN EN 60034-1</b>	<b>2011</b>	Rotating electrical machines, Part 1: Rating and performance
<b>DIN EN 60034-5</b>	<b>2007</b>	Rotating electrical machines, Part 5: Degrees of protection provided by the integral design of rotating electrical machines (IP code) – Classification
<b>DIN EN 60204-1</b>	<b>2019</b>	Safety of machinery – Electrical equipment of machines, Part 1: General requirements
<b>DIN EN 60664-1</b>	<b>2008</b>	Insulation coordination for equipment within low-voltage systems, Part 1: Principles, requirements and tests

As manufacturer, Elektor aircsystems gmbh undertakes to forward the special technical documentation in respect of the partially completed machine to national authorities at their request. The special technical documentation in respect of this partially completed machine according to Appendix VII Part B has been created.

The person responsible for the documentation is Mr Kevin Kargar, Tel. +49 711 31973-1179.



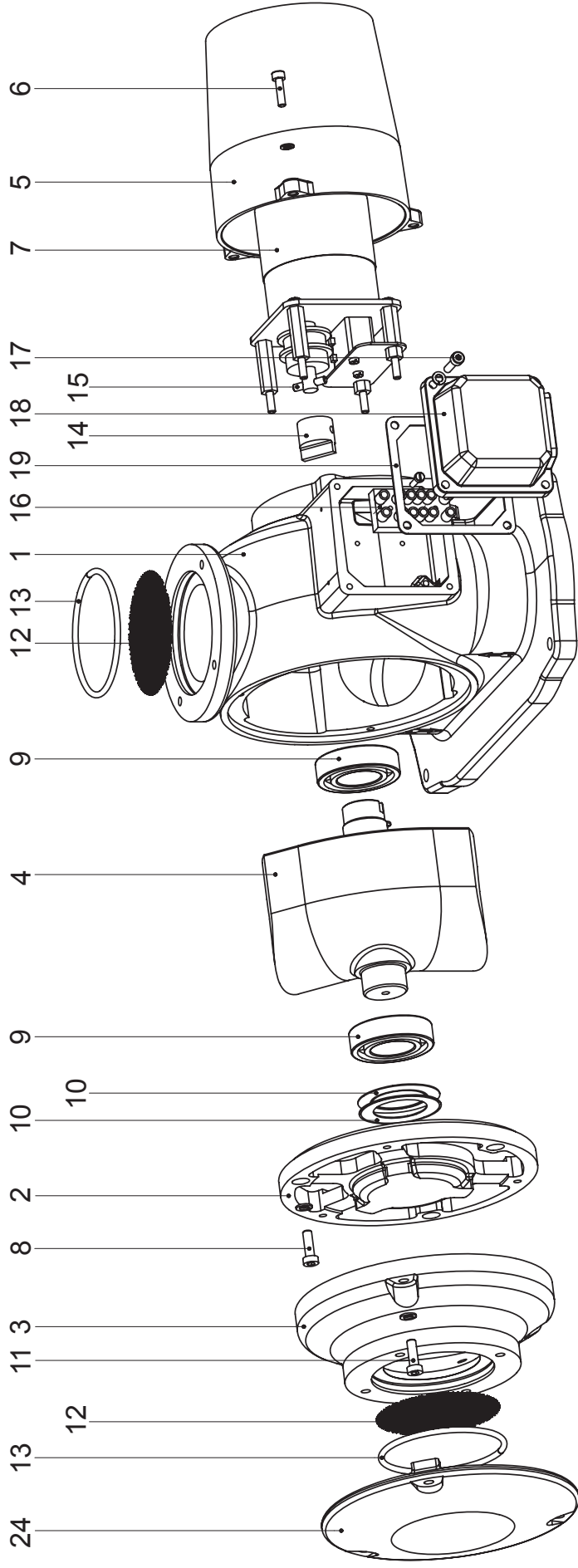
Kreher (Managing Director)  
Ostfildern, 17.01.2020

## 9 SPECIFICATIONS

The following table lists the technical specifications of the various models, the associated type designations and the assignment to the respective compressors. The technical specifications are valid for serial production. Your reversing unit may deviate from these.

Combination Blower / Reversing unit		Voltage	Current	Fre- quency	Capacitor	Switch-over time		Weight	Article No.	
Type	Type					[V]	[A]			[Hz]
SD 24 M SD 4n SD 42 SD 400 SD 420	RA 4	200-240	0,041 / 0,053	50/60	0,33 / 400 V	0,7	-	4,3	100400	
	RA 4 D	200-240	0,041 / 0,053	50/60	0,33 / 400 V	-	0,35	4,3	100401	
	RA 4 S	200-240	0,041 / 0,053	50/60	0,33 / 400 V	-	0,35	4,3	100402	
	RAZ 4	200-240	0,041 / 0,053	50/60	0,33 / 400 V	0,7	0,35	4,3	100403	
	RAGZ 4	200-240	0,041 / 0,053	50/60	0,33 / 400 V	0,7	0,35	4,3	100404	
	RA 4/1	200-240	0,041 / 0,053	50/60	0,33 / 400 V	0,7	-	4,2	100405	
	RA 4/1 D	200-240	0,041 / 0,053	50/60	0,33 / 400 V	-	0,35	4,2	100406	
	RA 4/1 S	200-240	0,041 / 0,053	50/60	0,33 / 400 V	-	0,35	4,2	100407	
	RAGZ 4/1	200-240	0,041 / 0,053	50/60	0,33 / 400 V	0,7	0,35	4,2	100408	
SD 540 SD 6 SD 600 1SD 510 1SD 710	RA 6	200-240	0,041 / 0,053	50/60	0,33 / 400 V	0,7	-	5,9	100410	
	RA 6 D	200-240	0,041 / 0,053	50/60	0,33 / 400 V	-	0,35	5,9	100411	
	RA 6 S	200-240	0,041 / 0,053	50/60	0,33 / 400 V	-	0,35	5,9	100412	
	RAZ 6	200-240	0,041 / 0,053	50/60	0,33 / 400 V	0,7	0,35	5,9	100413	
	RAGZ 6	200-240	0,041 / 0,053	50/60	0,33 / 400 V	0,7	0,35	5,9	100414	
	RA 6/1	200-240	0,041 / 0,053	50/60	0,33 / 400 V	0,7	-	5,7	100415	
	RA 6/1 D	200-240	0,041 / 0,053	50/60	0,33 / 400 V	-	0,35	5,7	100416	
	RA 6/1 S	200-240	0,041 / 0,053	50/60	0,33 / 400 V	-	0,35	5,7	100417	
	RAGZ 6/1	200-240	0,041 / 0,053	50/60	0,33 / 400 V	0,7	0,35	5,7	100418	
SD 7 SD 72 SD 740 SD 80 SD 8 SD 82 SD 800 SD 820	RAZ 8	200-240	0,10 / 0,12	50/60	0,68 / 400 V	0,7	0,35	8,7	100420	
	RAGZ 8	200-240	0,10 / 0,12	50/60	0,68 / 400 V	0,7	0,35	8,7	100421	
	RAZ 8/1	200-240	0,10 / 0,12	50/60	0,68 / 400 V	0,7	0,35	8,3	100422	
	RAGZ 8/1	200-240	0,10 / 0,12	50/60	0,68 / 400 V	0,7	0,35	8,3	100423	
SD 90 SD 9 SD 92	RA 9	200-240	0,33	50/60	2,20 / 400 V	0,7	-	11,4	100424	
	RA 9 D	200-240	0,33	50/60	2,20 / 400 V	-	0,35	11,4	100425	
	RA 9 S	200-240	0,33	50/60	2,20 / 400 V	-	0,35	11,4	100426	
	RAZ 9	200-240	0,33	50/60	2,20 / 400 V	0,7	0,35	11,4	100427	
	RAGZ 9	200-240	0,33	50/60	2,20 / 400 V	0,7	0,35	11,4	100428	
	RA 9/1	200-240	0,33	50/60	2,20 / 400 V	0,7	-	11,1	100429	
	RA 9/1 D	200-240	0,33	50/60	2,20 / 400 V	-	0,35	11,1	100430	
	RA 9/1 S	200-240	0,33	50/60	2,20 / 400 V	-	0,35	11,1	100431	
	RAGZ 9/1	200-240	0,33	50/60	2,20 / 400 V	0,7	0,35	11,1	100432	
RAGZ 9/1	200-240	0,33	50/60	2,20 / 400 V	0,7	0,35	11,1	100433		

## 10 EXPLOSIONSZEICHNUNG / BROKEN VIEW DRAWING





## 11 ALLGEMEINE ERSATZTEILLISTE / GENERAL SPARE PART LIST

DE	EN
<b>Pos.</b>	<b>Designation</b>
1	Housing
2	Bearing endshield
3	Connector
4	Reversing element RA, RAZ, RAGZ
5	Cowl
6	Screw
7	Positioning motor RA, RAZ, RAGZ
8	Screw
9	Ball bearing
10	Cup spring
11	Screw
12	Safety screen
13	Round-wire snap ring
14	Driver
15	Spiral pin
16	Luster terminal
17	Screw
18	Terminal box
19	Terminal box seal
24	Flange (RA 4/1, RAZ 4/1, RAGZ 4/1, RA 6/1, RAZ 6/1, RAGZ 6/1, RAZ 8/1, RAGZ 8/1, RA 9/1, RAZ 9/1, RAGZ 9/1)

Ihre individuelle Ersatzteilliste können Sie sich im Internet unter [www.elektro.de/MeinElektro](http://www.elektro.de/MeinElektro) downloaden.  
 Hierzu benötigen Sie die Seriennummer (siehe Leistungsschild) des Geräts.  
 You can download your customised spare parts list on the internet at [www.elektro.com/MyElektro](http://www.elektro.com/MyElektro).  
 For this purpose, you require the appliance's serial number (refer to rating plate).

# Elektror

airsystems gmbh

Hellmuth-Hirth-Strasse 2, D-73760 Ostfildern  
Postfach 1252, D-73748 Ostfildern

☎ +49 711 31973-0

📠 +49 711 31973-5000

✉ support@elektor.de

**www.elektor.de**

Weitere Informationen zu unseren Produkten finden Sie auch im Internet unter **www.elektor.de**  
Gerne steht Ihnen auch unser **Produktmanagement** unter der Rufnummer **+49 711 31973-1111** zur Verfügung.  
You will find further information about our products on the internet at **www.elektor.com**  
Our **Product management** will be pleased to answer your queries at **+49 711 31973-1111**.