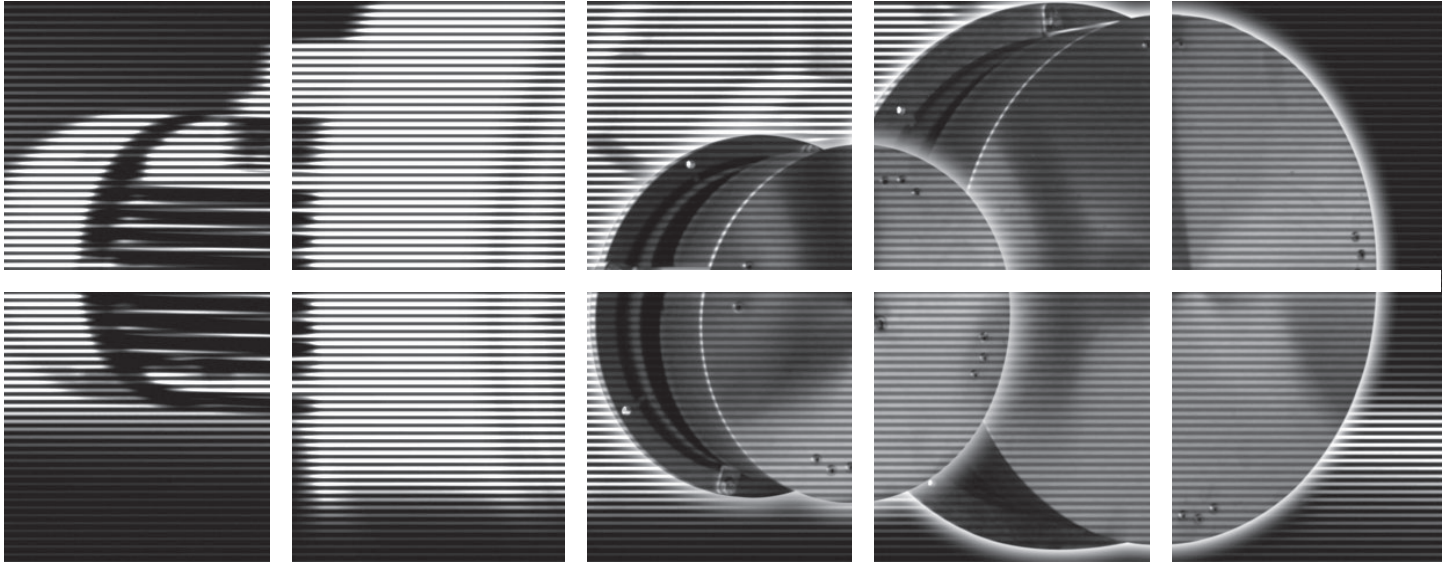


Elektor

airsystems gmbh



**Scheiben-
schalldämpfer
Montageanleitung**

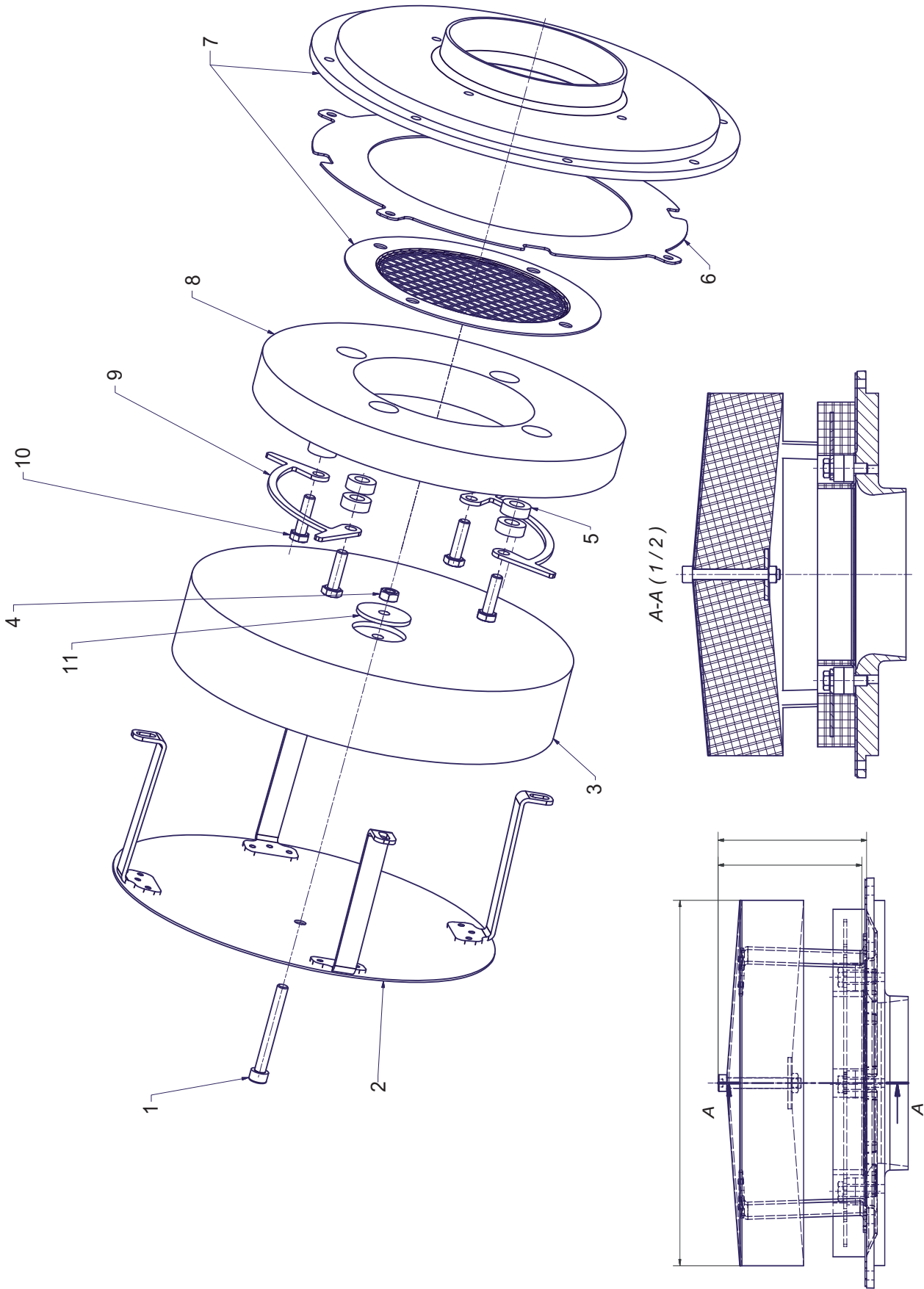
DE

**Disk silencer
Assembly
instructions**

EN

Elektor airsystems gmbh
Hellmuth-Hirth-Strasse 2, D-73760 Ostfildern
Postfach 1252, D-73748 Ostfildern
Telefon +49 711 31973-0
Telefax +49 711 31973-5000
info@elektor.de
www.elektor.de

2 **Elektron**



8 ERSATZTEILLISTE / SPARE PART LIST**DE**

	DE	EN
Pos.	Benennung	Name
1	Zylinderschr. m. Innenskt.	<i>Cylinder head screw</i>
2	Haube	<i>Cap</i>
3	Schaumstoff	<i>Plastic foam</i>
4	Sechskantmutter mit Klemmteil	<i>Self-locking hexagon-head nut</i>
5	8x Scheibe	<i>8x Disc</i>
6	Auflageblech nur in folgenden Geräten verbaut: (RD 16, HRD 16T FU(K))	<i>Support sheet</i> <i>only installed in following devices:</i> <i>(RD 16, HRD 16T FU(K))</i>
7	Gehäusedeckel und Schutzgitter	<i>Housing cover and wire mesh guard</i>
8	Schaumstoff	<i>Plastic foam</i>
9	2x Halterung	<i>2x Bracket</i>
10	4x Sechskantschraube	<i>4x Hexagon bolt</i>
11	Scheibe	<i>Disc</i>

Elektor

airsystems gmbh

Hellmuth-Hirth-Strasse 2, D-73760 Ostfildern
Postfach 12 52, D-73748 Ostfildern

☎ +49 711 31973-0

📠 +49 711 31973-5000

✉ support@elektor.de

www.elektor.de

Weitere Informationen zu unseren Produkten finden Sie auch im Internet unter **www.elektor.de**
Gerne steht Ihnen auch unser **Produktmanagement** unter der Rufnummer **+49 711 31973-1111** zur Verfügung.
You will find further information about our products on the internet at **www.elektor.com**
Our **Product management** staff will be pleased to answer your queries at **+49 711 31973-1111**.