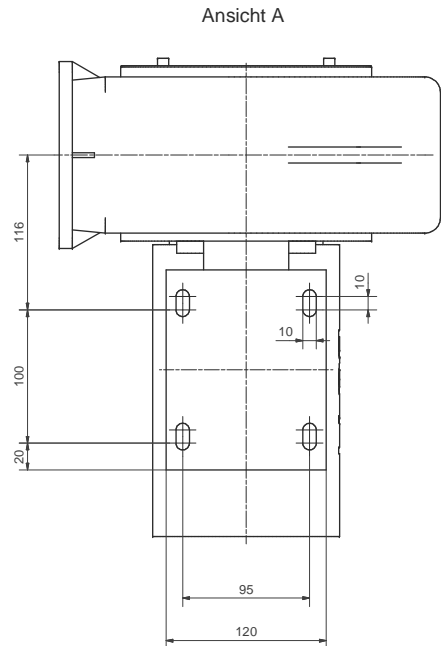
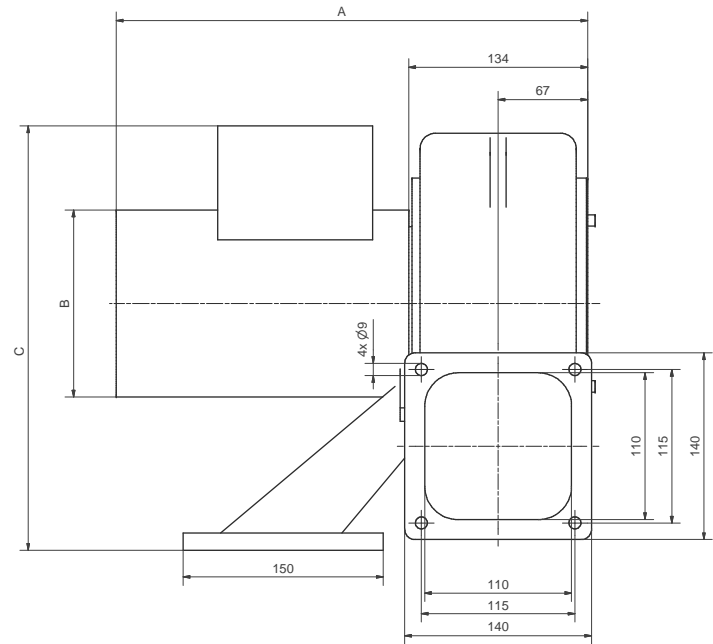


Ansicht A



Ansicht A



**Achtung! Klemmenkasten bei 60Hz-Gerät um 45° gedreh t!**

	Hz	Motor	A	B	C	D
D 060	50	71L	351	Ø140	318	0°
D 060	60	80S	383	Ø156	335	45°



Maße in mm unverbindlich. Änderungen vorbehalten.

ISO 2015: 2011		Allgemeintoleranzen DIN ISO 2768-mk		Werkstoffkanten DIN ISO 13715		Außenkanten $\pm 0,4$		Innenkanten $\pm 0,2$	
Standard		Standard		Standard		Standard		Standard	
Werkstoff	ISO 2015: 2011	Maßstab	1:2	Datum	11.04.2019	Name	SD	Modell-Nr. oder Artikel-Nr.	Bemerkung
		Skizze	A1	Gepr.	11.04.2019	SD			
<b>D 060</b> Stellung Ar, BG 71L - 80S								01-TB-23899 Ersatz für Ersetzt durch Prozedur 11.04.18	
EDV Nr.: 01-TB-23899A								Index D A	

**Elektor**  
Inventar GmbH