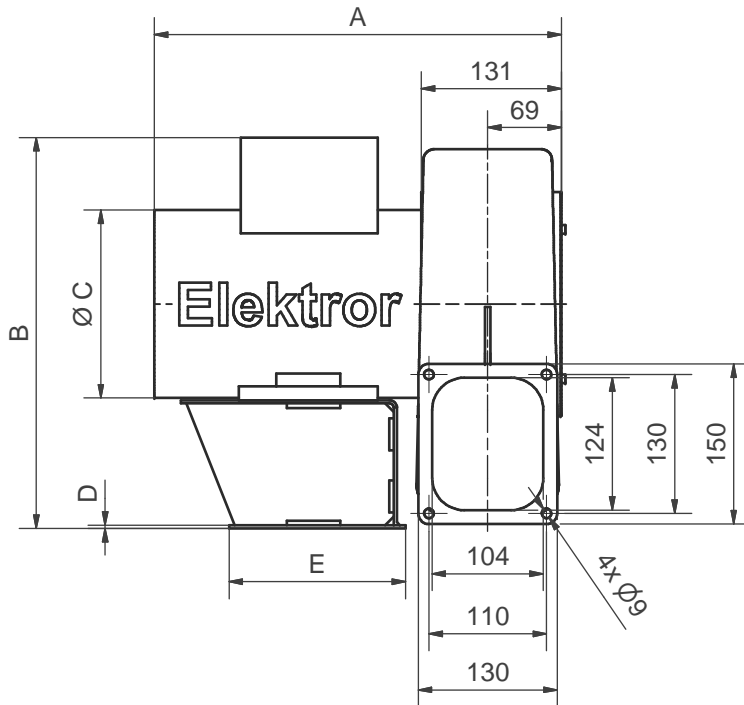
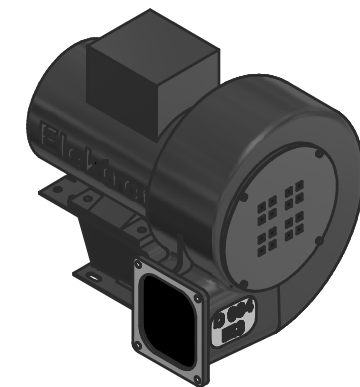


Ansicht A

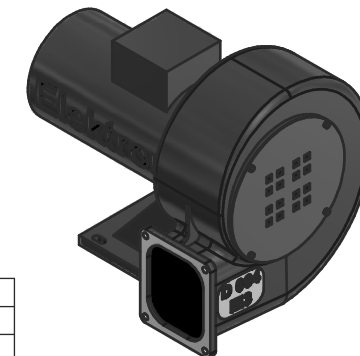


Elektor

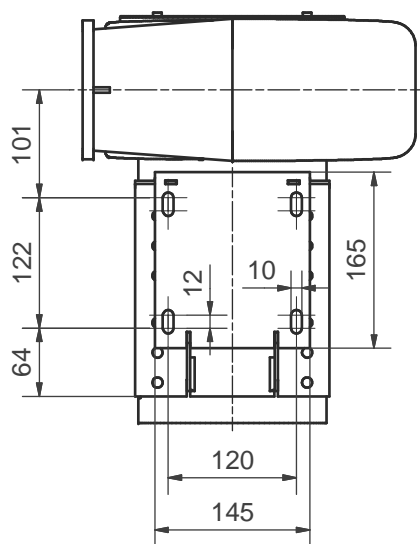
BG 90S mit Konsole



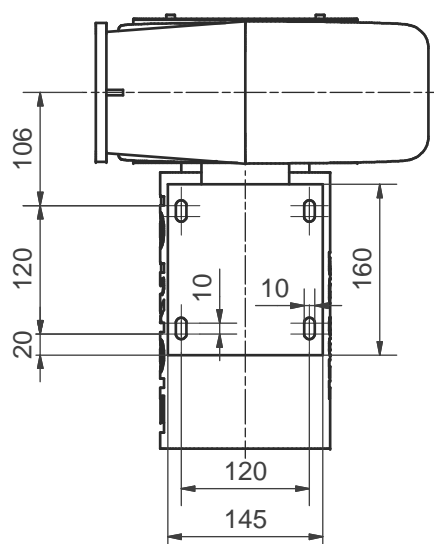
BG 80 mit Fuß



Ansicht A



BG 90S mit Konsole



BG 80 mit Fuß

Ventilator/Blower	A	B	ØC	D
D 064 BG 80L, IE3	398,5	336	159	15
D 064 BG 90S, IE3	381	336	176	3

Maße in mm unverbindlich. Änderungen vorbehalten.

Ohne unsere Genehmigung darf diese Zeichnung nicht kopiert oder vervielfältigt, auch nicht dritten Personen, insbesondere Wettbewerbern mitgeteilt oder zugänglich gemacht werden. Widerrechtliche Benutzung durch den Empfänger oder Dritte hat zivil- und strafrechtliche Folgen.				
Allgemeintoleranzen DIN ISO 2768-mk		Werkstückkanten DIN ISO 13715		
Gußtoleranzen DIN 1688:		Außenkanten $-0,4$		Innenkanten $+0,2$
Werkstoff				Maßblatt
Rohmaß		Gewicht		Modell-Nr. oder Artikel-Nr.
Bemerkung				
ISO 8015: 2011	Maßstab 1:5	Datum	Name	
	A3	Bearb. 08.08.2017	PW	
		Gepr. 08.08.2017	PW	
<b>D 064</b>				01-TB-33494
Stellung Ar, BG 90S und BG 80L, IE3				Index
EDV Nr. 01-TB-33494				Ersetzt durch
				Plotdatum 08.08.17

**Elektor**  
airsystems gmbh

01-TB-33494

Stellung Ar, BG 90S und BG 80L, IE3

EDV Nr. 01-TB-33494

Ersetzt durch

Plotdatum 08.08.17