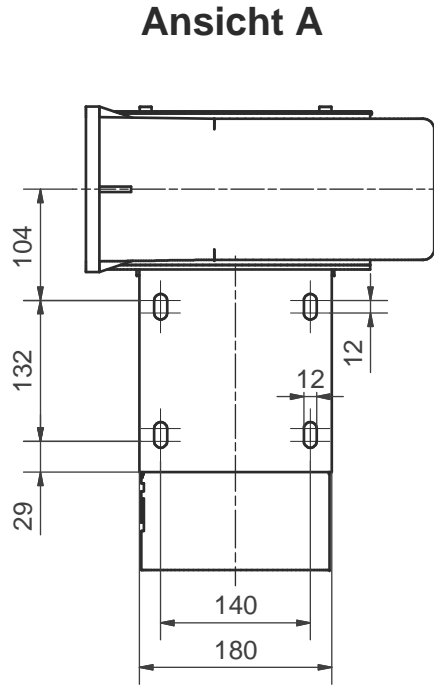
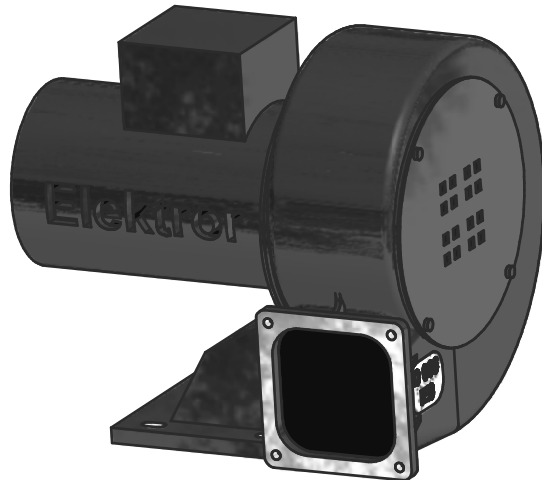
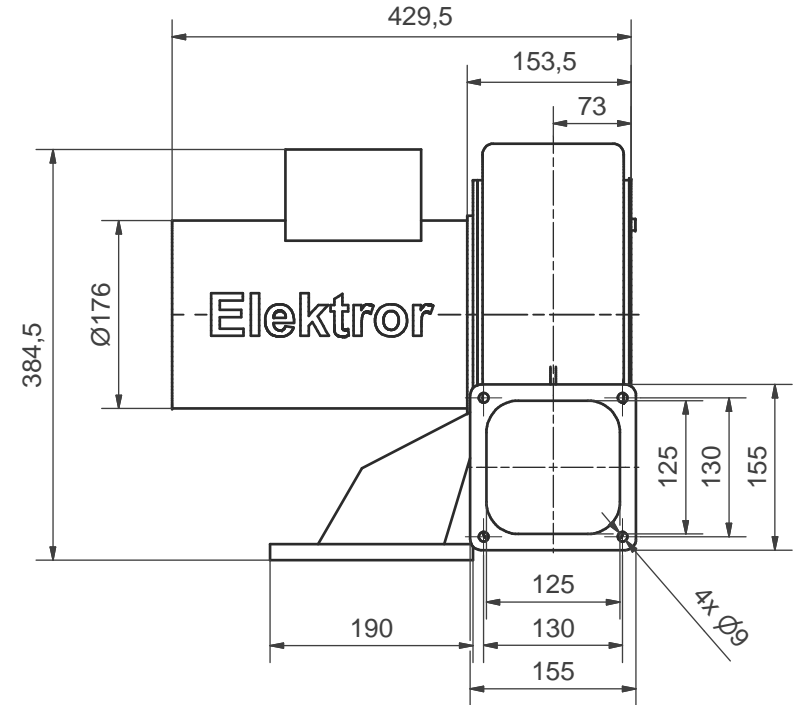


Ansicht A



Ansicht A



Maße in mm unverbindlich. Änderungen vorbehalten.

Ohne unsere Genehmigung darf diese Zeichnung nicht kopiert oder vervielfältigt, auch nicht dritten Personen, insbesondere Wettbewerbern mitgeteilt oder zugänglich gemacht werden. Widerrechtliche Benutzung durch den Empfänger oder Dritte hat zivil- und strafrechtliche Folgen.

Allgemeintoleranzen DIN ISO 2768-mk	Werkstückkanten DIN ISO 13715	Außenkanten $-0,4$	Innenkanten $+0,2$
Gußtoleranzen DIN 1688:			

Werkstoff	Rohmaß	Gewicht	Modell-Nr. oder Artikel-Nr.	Maßblatt
				Bemerkung

ISO 8015: 2011	Maßstab	Datum	Name	<b>Elektrotor</b> airsystems gmbh
	1:5	Bearb. 18.11.2016	JST	
	A3	Gepr. 18.11.2016	JST	

<b>D 066</b>			01-TB-30865	Index A
Stellung Ar, BG 90L, IE3			Ersatz für	
EDV Nr. 01-TB-30865			Ersetzt durch	
			Plotdatum 18.11.16	