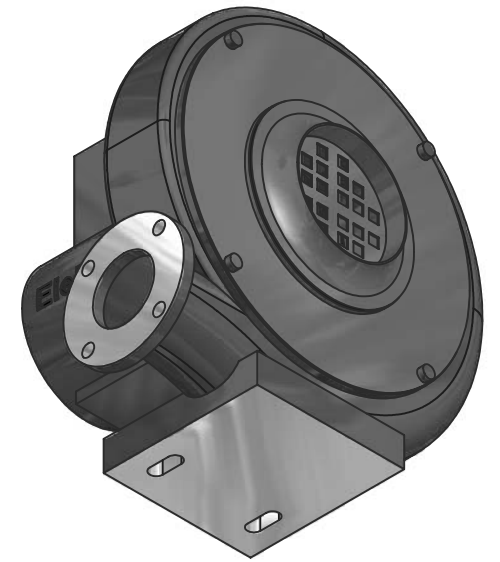
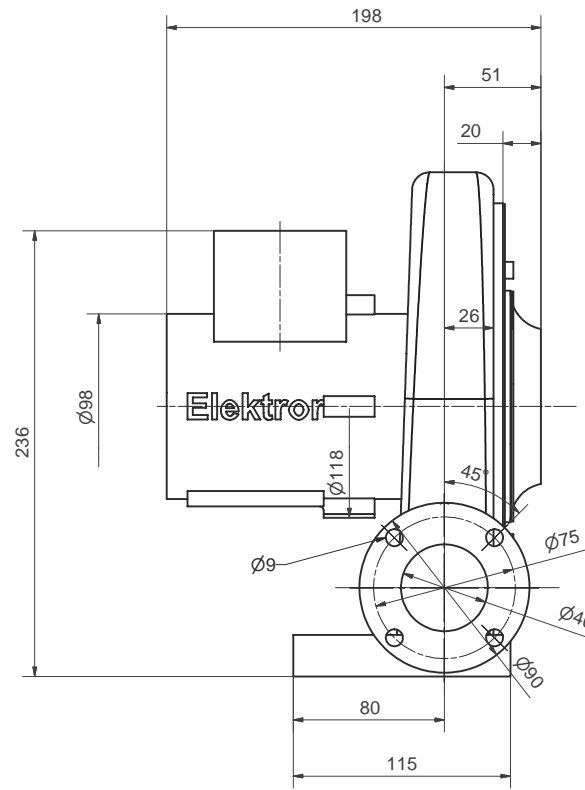
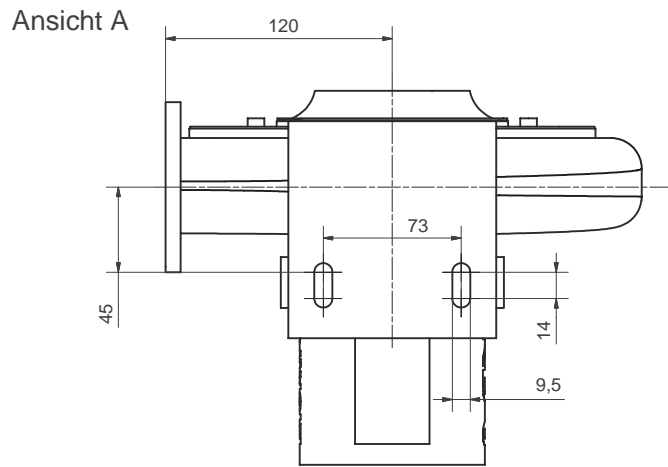


Ansicht A



Maße in mm verbindlich

Ohne unsere Genehmigung darf diese Zeichnung nicht kopiert oder vervielfältigt, auch nicht dritten Personen, insbesondere Wettbewerbern mitgeteilt oder zugänglich gemacht werden. Widerrechtliche Benutzung durch den Empfänger oder Dritte hat zivil- und strafrechtliche Folgen.				
Allgemeintoleranzen DIN ISO 2768-mk		Werkstückkanten DIN 6784		
Gußtoleranzen DIN 1688:		Außenkanten	Innenkanten	
Werkstoff		Rohmaß	Gewicht	Modell-Nr.
Maßstab		Datum	Name	Maßblatt
1:2		15.03.05	SKR	Elektor
		01.04.05	EK	Karl W. Müller ESSLINGEN
RD 0		TB-0710		Index
Stellung Ar, BG DU 240		Ersatz für 22.2201		
Ersetzt durch		Plotdatum 01.04.05		
EDV Nr. TB-0710				