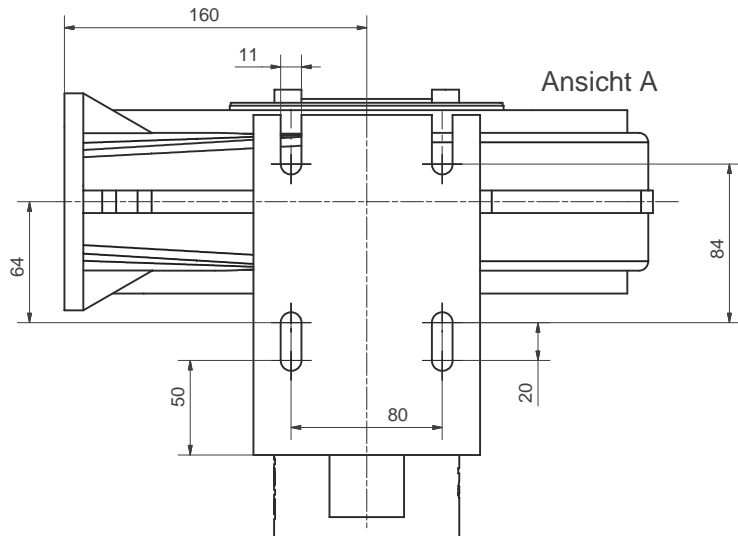
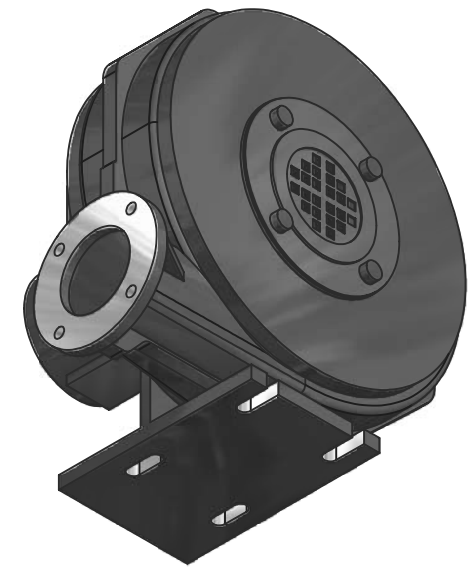
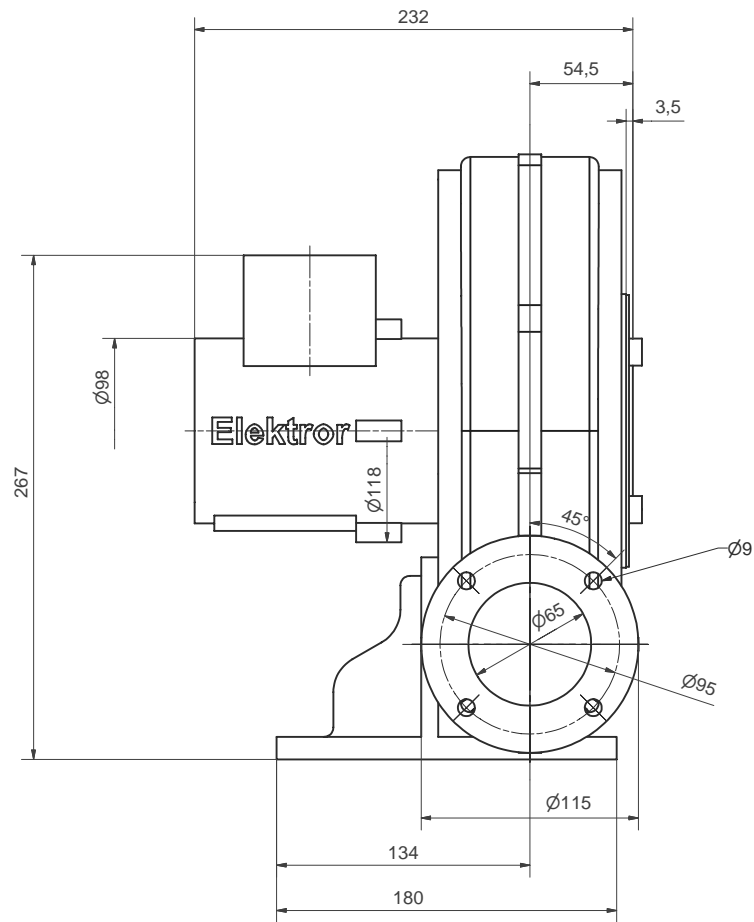


Ansicht A



Ansicht A



Maße in mm unverbindlich

Ohne unsere Genehmigung darf diese Zeichnung nicht kopiert oder vervielfältigt, auch nicht dritten Personen, insbesondere Wettbewerbern mitgeteilt oder zugänglich gemacht werden. Widerrechtliche Benutzung durch den Empfänger oder Dritte hat zivil- und strafrechtliche Folgen.					
Allgemeintoleranzen DIN ISO 2768-mk		Werkstückkanten DIN 6784			
Gußtoleranzen DIN 1688:		Außenkanten		Innenkanten	
Werkstoff	Rohmaß	Gewicht	Modell-Nr.	Maßblatt	
Maßstab	Datum	Name	Elektor Karl W. Müller ESSLINGEN		
	Bearb.	SKR			
	Gepr.	EK			
RD 10			TB-0723	Index	
Stellung Ar, BG DU 240			Ersatz für 22.1769		
Ersetzt durch			Ersetzt durch		
EDV Nr.	TB-0723	Plottedatum		01.04.05	