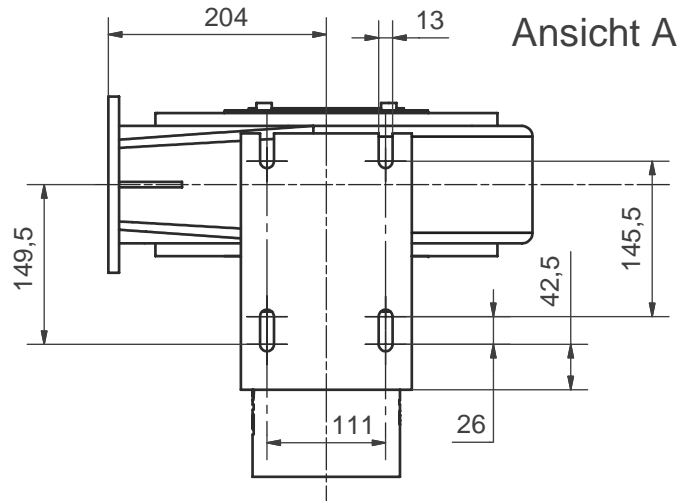
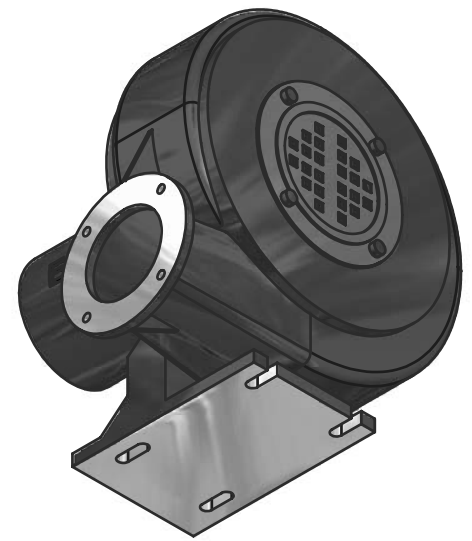
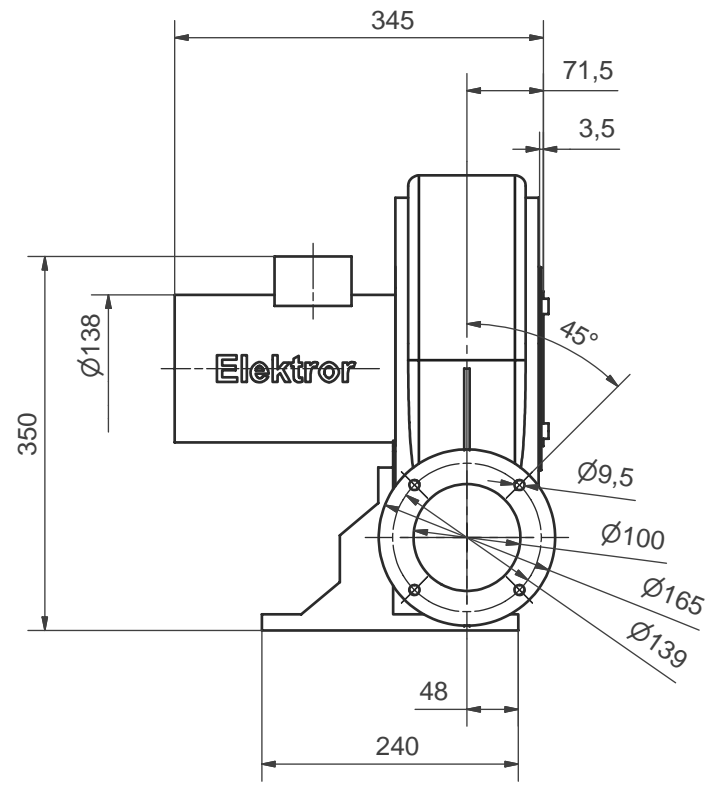


Ansicht A



Ansicht A

Maße in mm unverbindlich

Ohne unsere Genehmigung darf diese Zeichnung nicht kopiert oder vervielfältigt, auch nicht dritten Personen, insbesondere Wettbewerbern mitgeteilt oder zugänglich gemacht werden. Widerrechtliche Benutzung durch den Empfänger oder Dritte hat zivil- und strafrechtliche Folgen.				
Allgemeintoleranzen DIN ISO 2768-mk		Werkstückkanten DIN 6784		
Gußtoleranzen DIN 1688:		Außenkanten		Innenkanten
				Maßblatt
Werkstoff	Rohmaß	Gewicht	Modell-Nr.	Bemerkung
Maßstab 1:5		Datum Bearb. 14.03.05 Gepr. 01.04.05	Name SKR EK	Elektrotor Karl W. Müller ESSLINGEN
RD 16 NRD 71S/2/B5-A160			TB-0749	
EDV Nr. TB-0749			Ersatz für 22.2981	
			Ersetzt durch	
			Plotdatum 01.04.05	