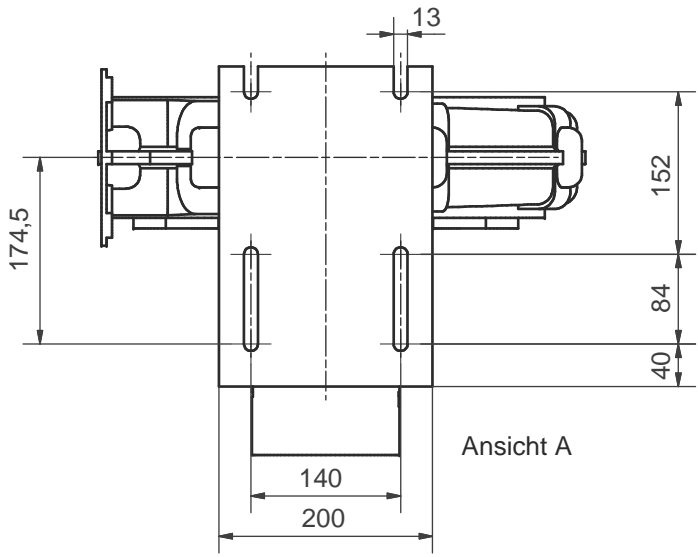
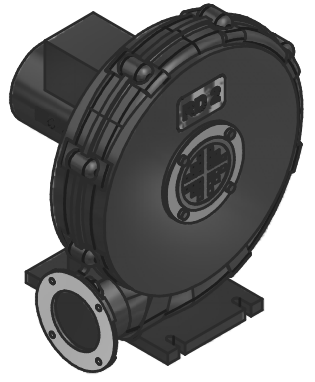
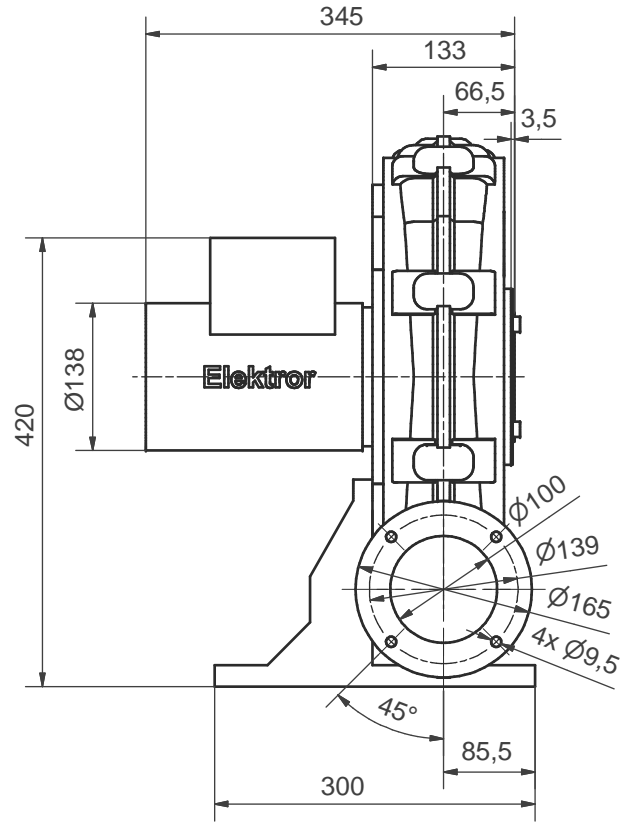


Ansicht A



Ansicht A



Maße in mm unverbindlich, Änderungen vorbehalten

Ohne unsere Genehmigung darf diese Zeichnung nicht kopiert oder vervielfältigt, auch nicht dritten Personen, insbesondere Wettbewerbern mitgeteilt oder zugänglich gemacht werden. Widerrechtliche Benutzung durch den Empfänger oder Dritte hat zivil- und strafrechtliche Folgen.				
Allgemeintoleranzen DIN ISO 2768-mk		Werkstückkanten DIN ISO 13715		
Gußtoleranzen DIN 1688:		Außenkanten $-0,4$		Innenkanten $+0,2$
Werkstoff		Rohmaß	Gewicht	Maßblatt
Maßstab		Datum	Name	Modell-Nr.
1:5		Bearb. 19.05.2014	FLO	Elektor airsystems gmbh
		Gepr. 24.06.2014	FLO	
EDV Nr.		TB-0751A		Index A
RD 2		Stellung Ar, BG 71S		TB-0751
				Ersatz für 22.2039
				Ersetzt durch
				Plotdatum 24.06.14