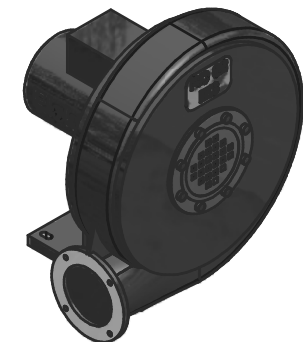
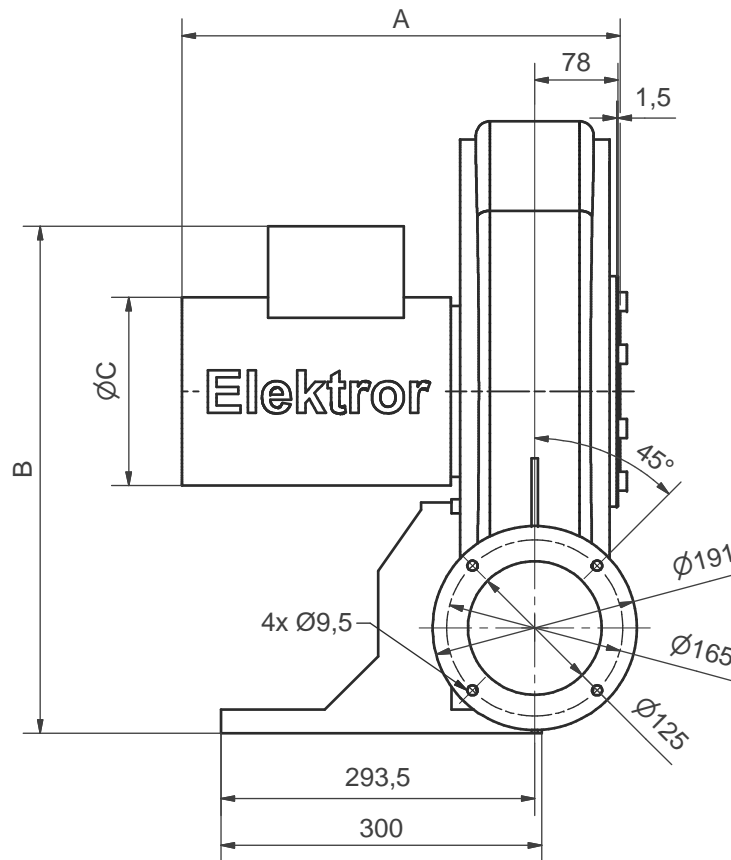
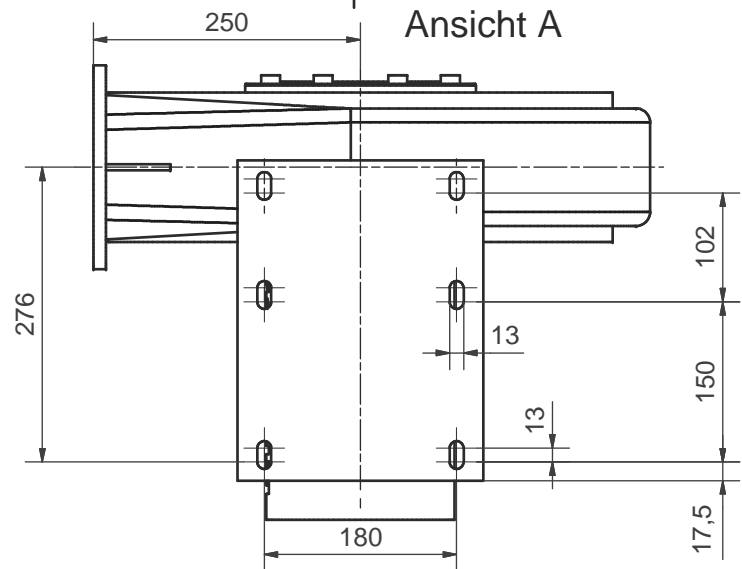


Ansicht A

Ansicht A



Ventilator / Blower	A	B	C
RD 62 BG 80L, IE3	417	446	159
RD 62 BG 90S, IE3	410	474,5	176

Maße in mm unverbindlich. Änderungen vorbehalten.

Ohne unsere Genehmigung darf diese Zeichnung nicht kopiert oder vervielfältigt, auch nicht dritten Personen, insbesondere Wettbewerbern mitgeteilt oder zugänglich gemacht werden. Widerrechtliche Benutzung durch den Empfänger oder Dritte hat zivil- und strafrechtliche Folgen.				
Allgemeintoleranzen DIN ISO 2768-mk		Werkstückkanten DIN ISO 13715		
Gußtoleranzen DIN 1688:		Außenkanten $-0,4$		Innenkanten $+0,2$
				Maßblatt
Werkstoff		Rohmaß	Gewicht	Modell-Nr. oder Artikel-Nr.
ISO 8015: 2011		Maßstab	Datum	Name
1:5		Bearb. 28.11.2016	JST	Elektor airsystems gmbh
A3		Gepr. 28.11.2016	JST	
RD 62				01-TB-30874
Stellung Ar, BG 90S und BG 80L, IE3				Index A
EDV Nr. 01-TB-30874				Ersatz für
				Ersetzt durch
				Plotdatum 28.11.16