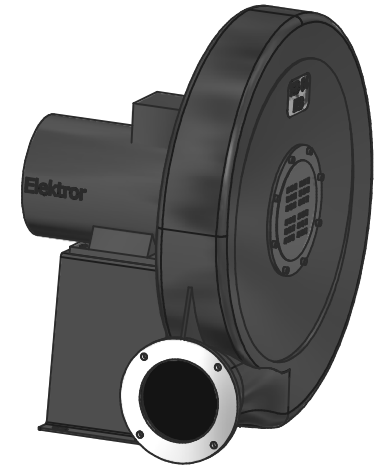
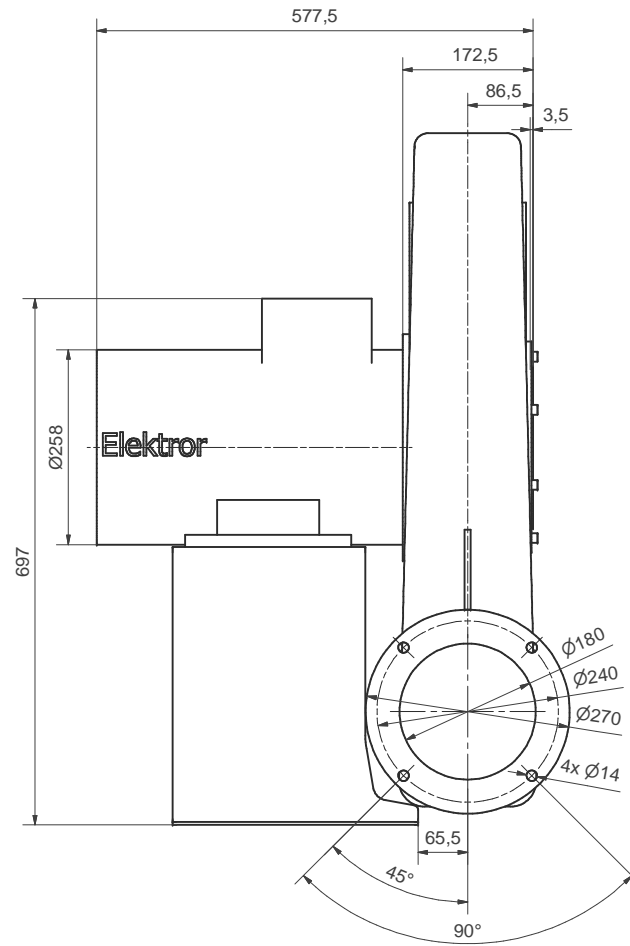
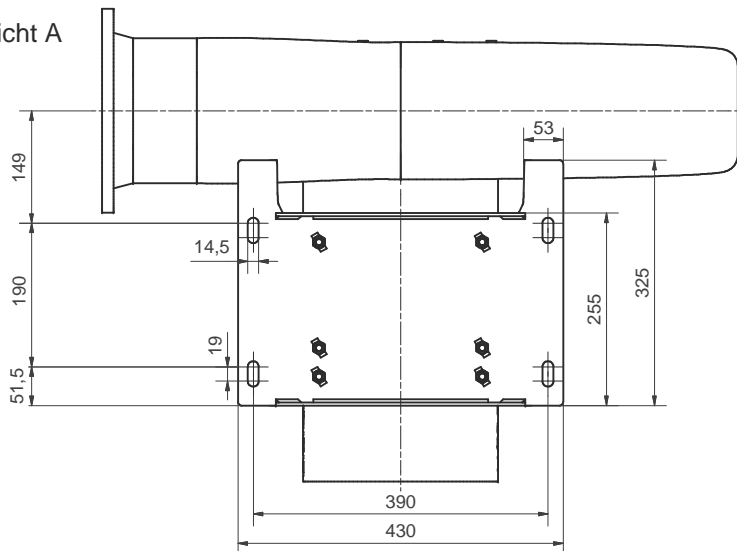


Ansicht A

Ansicht A



Achtung: Gerät muss über Motorfuß befestigt werden.
Motorengewicht über 60 kg!

Maße in mm unverbindlich. Änderungen vorbehalten.

| | | | | |
|---|-------------------|-----------------------------------|---|--------------------|
| Ohne unsere Genehmigung darf diese Zeichnung nicht kopiert oder vervielfältigt, auch nicht dritten Personen, insbesondere Wettbewerbern mitgeteilt oder zugänglich gemacht werden. Widerrechtliche Benutzung durch den Empfänger oder Dritte hat zivil- und strafrechtliche Folgen. | | | | |
| Allgemeintoleranzen DIN ISO 2768-mk | | Werkstücktoleranzen DIN ISO 13715 | | |
| Gußtoleranzen DIN 1688: | | Außenkanten $-0,4$ | | Innenkanten $+0,2$ |
| Werkstoff | Rohmaß | Gewicht | Modell-Nr. | Maßblatt |
| Maßstab 1:5 | Datum | Name | Elektor airsystems gmbh | |
| | Bearb. 11.05.2015 | PW | | |
| A2 | Gepr. 11.05.2015 | PW | RD 84 Stellung Ar, BG 132M, IE3 | |
| EDV Nr. 02-TB-0072D | 02-TB-0072 | | Index D | |
| | Ersetzt durch | | Plotdatum 11.05.15 | |