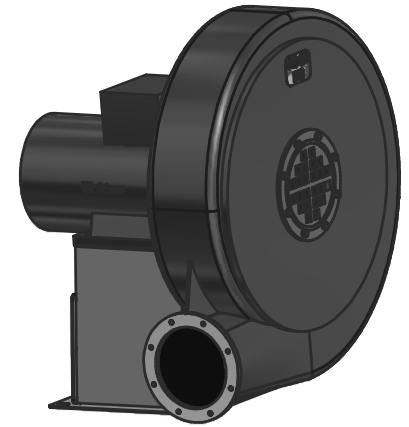
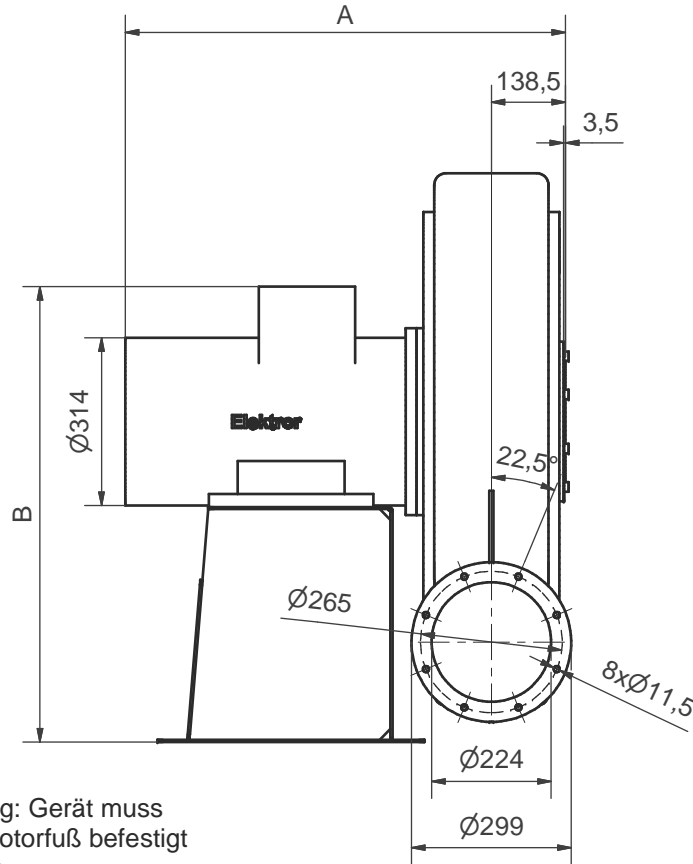
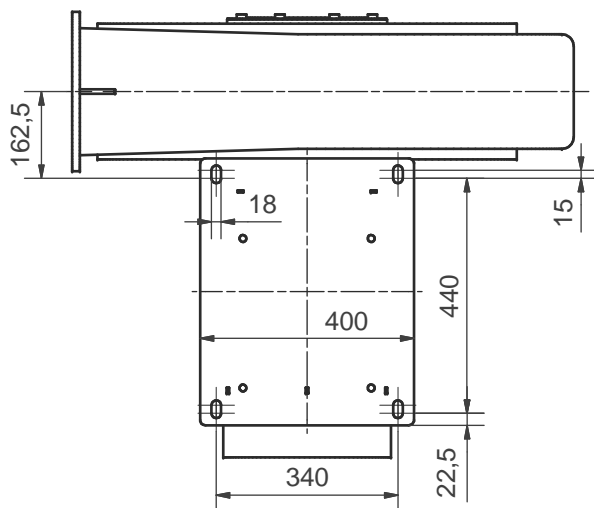


Ansicht A



Achtung: Gerät muss über Motorfuß befestigt werden.
Motorengewicht über 120 kg!

Typ	Baugröße	Hz	A	B
RD 92	160M	50	766,5	866
RD 92	160L	60	823,5	852,5

Maße in mm unverbindlich. Änderungen vorbehalten.

Ohne unsere Genehmigung darf diese Zeichnung nicht kopiert oder vervielfältigt, auch nicht dritten Personen, insbesondere Wettbewerbern mitgeteilt oder zugänglich gemacht werden. Widerrechtliche Benutzung durch den Empfänger oder Dritte hat zivil- und strafrechtliche Folgen.				
Allgemeintoleranzen DIN ISO 2768-mk		Werkstückkanten DIN ISO 13715		
Gußtoleranzen DIN 1688:		Außenkanten $-0,4$		Innenkanten $+0,2$
				Maßblatt
Werkstoff		Rohmaß	Gewicht	Modell-Nr. oder Artikel-Nr.
ISO 8015: 2011		Maßstab 1:10	Datum	Name
A3		Bearb. 20.10.2016	JST	Elektor airsystems gmbh
		Gepr. 20.10.2016	JST	
RD 92				01-TB-26450
Stellung Ar, BG 160M-160L, IE3				
EDV Nr. 01-TB-26450B				Index B
Ersatz für				
Ersetzt durch				
Plotdatum 20.10.16				