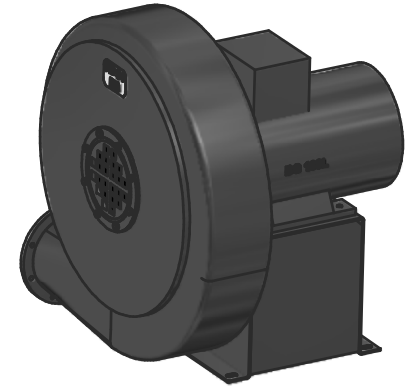
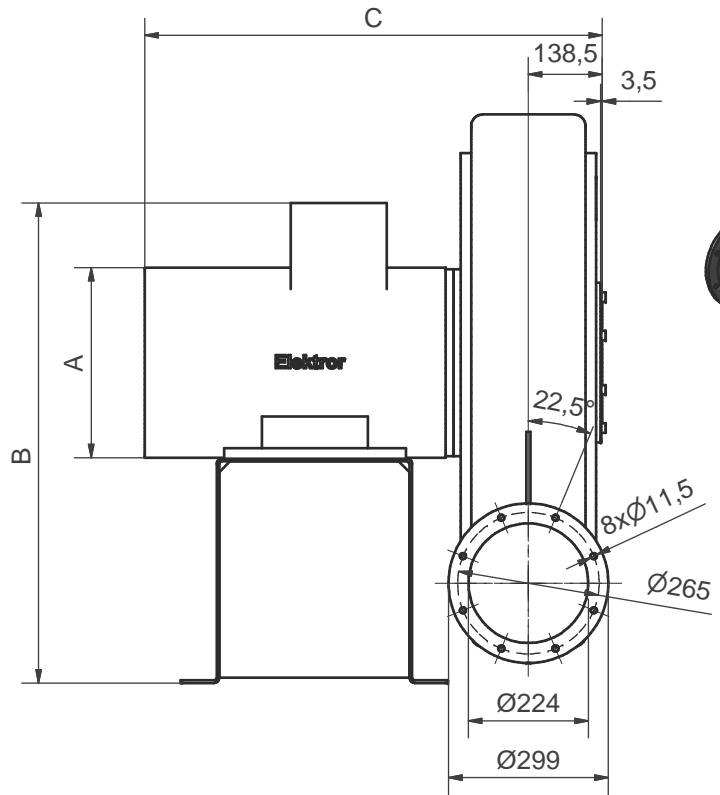
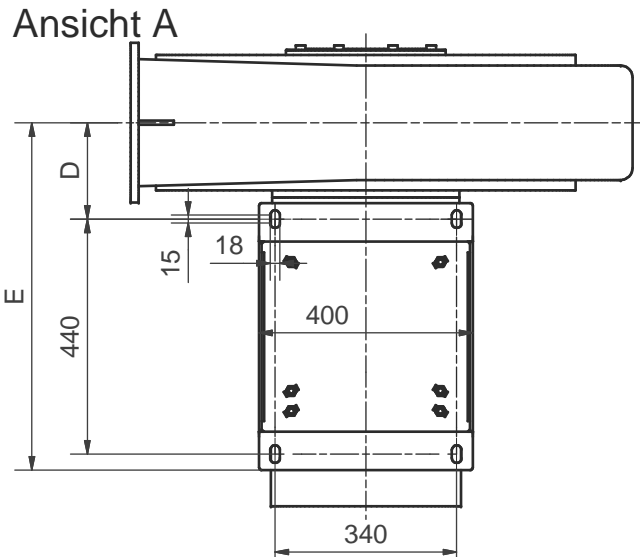


Achtung: Gerät muss über Motorfuß befestigt werden.
Motorengewicht über 120kg!



Typ	Baugröße	Hz	A	B	C	D	E
RD 94	160L	50	Ø314	852,5	853,5	155	625
RD 94	180L	60	Ø356	899	856,5	180,5	650,5

Maße in mm unverbindlich. Änderungen vorbehalten.

Ohne unsere Genehmigung darf diese Zeichnung nicht kopiert oder vervielfältigt, auch nicht dritten Personen, insbesondere Wettbewerbern mitgeteilt oder zugänglich gemacht werden. Widerrechtliche Benutzung durch den Empfänger oder Dritte hat zivil- und strafrechtliche Folgen.

Allgemeintoleranzen DIN ISO 2768-mk Werkstückkanten DIN ISO 13715
 Außenkanten Innenkanten

Gußtoleranzen DIN 1688:

Werkstoff	Rohmaß	373,957 k	Maßblatt
ISO 8015: 2011	Maßstab 1:10	Datum	Name
Bearb. 20.10.2016	JST	Gepr. 20.10.2016	JST
RD 94 Stellung Ar, BG 160L bis 180L, IE3			01-TB-24211 Ersatz für Ersetzt durch Plotdatum 20.10.16
EDV Nr. 01-TB-24211A			Index A