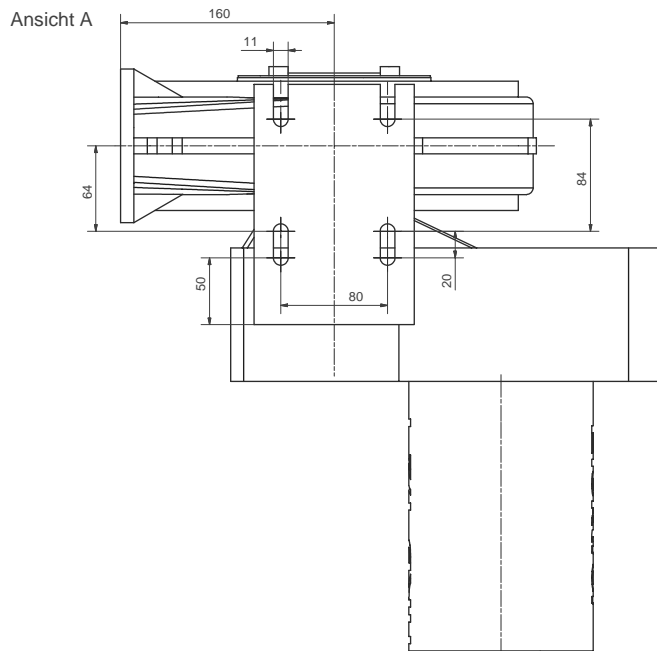
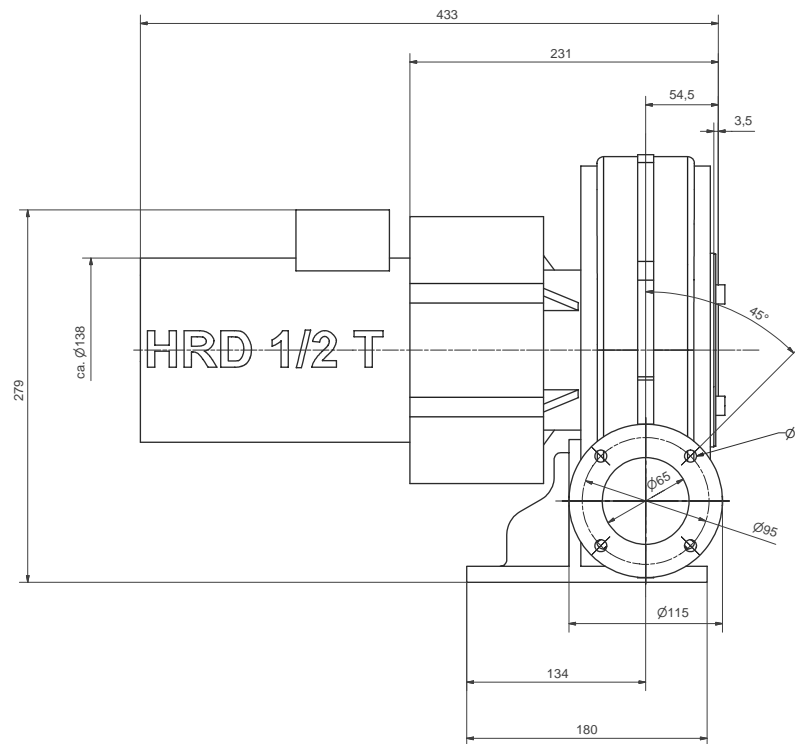


Ansicht A ↑



Ansicht A



HRD 1/2 T



Maße in mm unverbindlich

Ohne unsere Genehmigung darf diese Zeichnung nicht kopiert oder vervielfältigt, auch nicht dritten Personen, insbesondere Wettbewerbern mitgeteilt oder zugänglich gemacht werden. Wiederrechtliche Benützung durch den Empfänger oder Dritte hat zivil- und strafrechtliche Folgen.			
Allgemeintoleranzen DIN ISO 2768-mk		Werkstücktoleranzen DIN 6784	
Gußtoleranzen DIN 1688		Außenkanten Innenkanten Maßstäben	
Werkstoff	Rohmaß	Gewicht	Modell-Nr.
Maßstab	Datum	Name	Bemerkung
1:2	Bearb. 18.01.2006	BKR	Elektor Karl W. Müller ESSLINGEN
	Gepr. 18.01.2006	BKR	
HRD 1/2 T		TB-1370	Index
Stellung Ar, BG 71		Ersetzt für 22.1769	B
EDV Nr. TB-1370A		Ersetzt durch	
		Prozessum	18.01.06