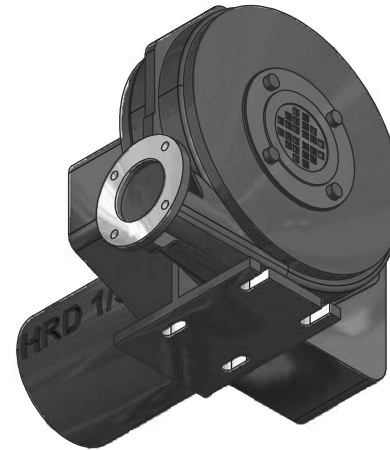
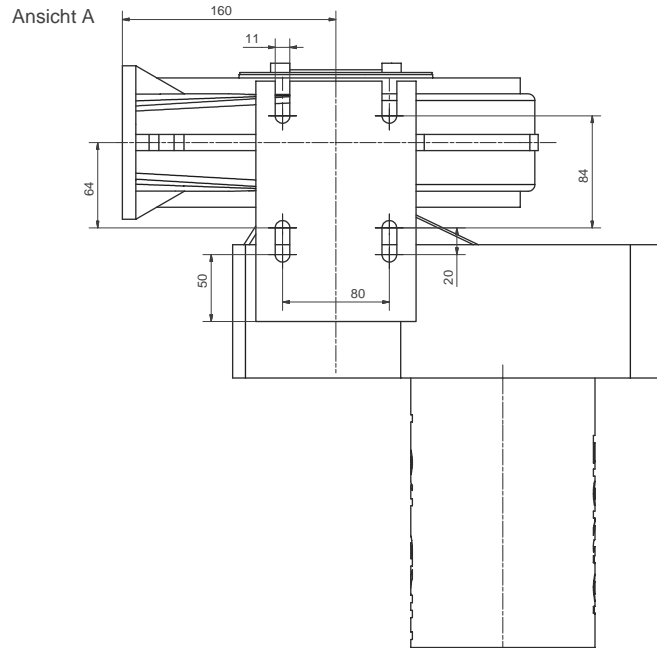
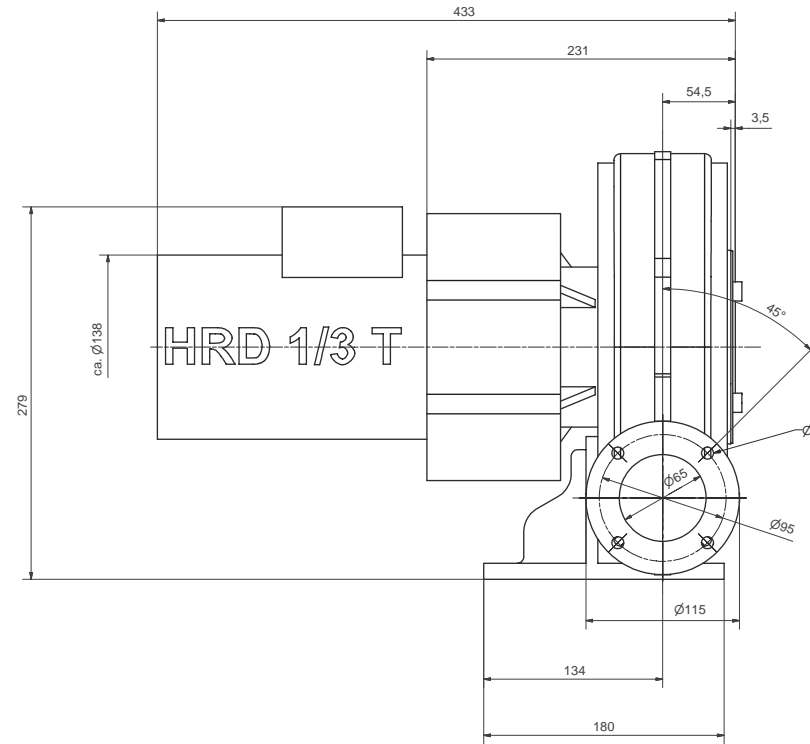


Ansicht A ↑



Maße in mm unverbindlich

Ohne unsere Genehmigung darf diese Zeichnung nicht kopiert oder vervielfältigt, auch nicht dritten Personen, insbesondere Wettbewerbern mitgeteilt oder zugänglich gemacht werden. Wiederrechtliche Benützung durch den Empfänger oder Dritte hat zivil- und strafrechtliche Folgen.				Maßstab	
Allgemeintoleranzen DIN ISO 2768-mk		Werkstücktoleranzen DIN 6784		Maßstab	
Gußtoleranzen DIN 1688		Außenkanten		Innenkanten	
Werkstoff	Rohmaß	Gewicht	Modell-Nr.	Bemerkung	
1:2	Maßstab	Datum	Name	Elektor Karl W. Müller ESSLINGEN	
	Bearb.	18.01.06	BKR		
	Gespr.	18.01.06	BKR		
HRD 1/3 T			TB-1427	Index	
Stellung Ar, BG 71			Ersetzt für	22.1769	B
EDV-Nr. TB-1427A			Ersetzt durch		
			Prozessum	18.01.06	1