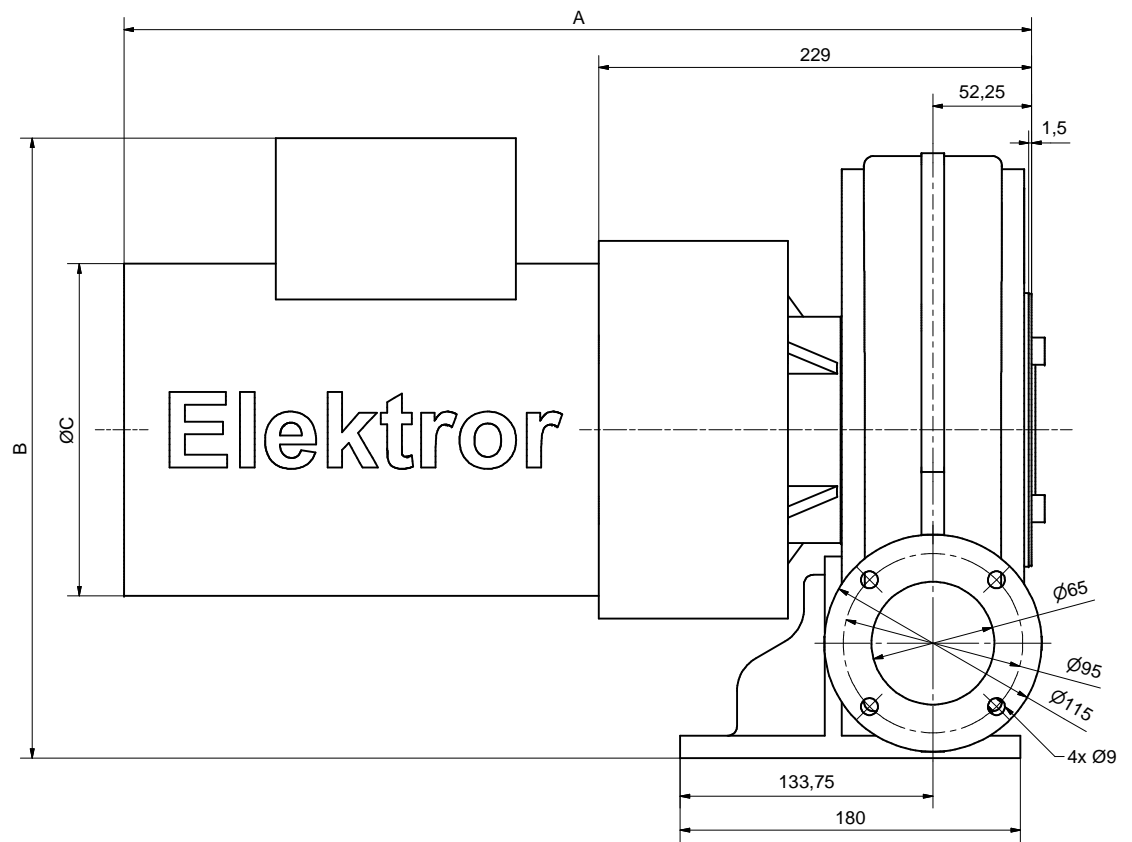
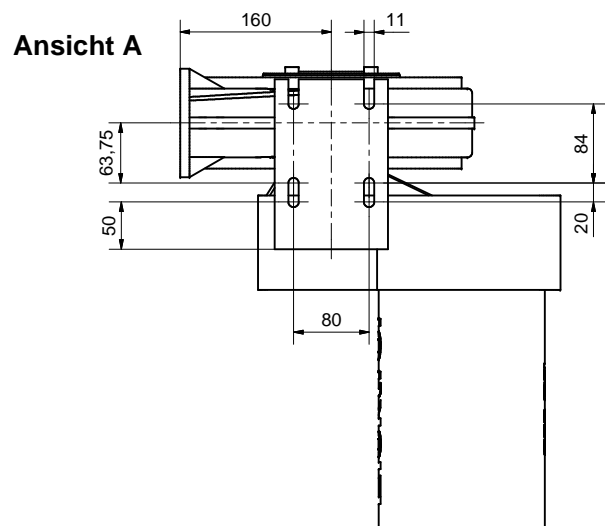


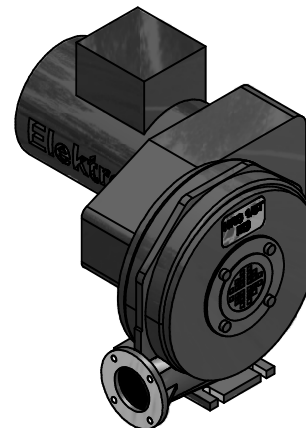
Ansicht A



Ventilator / Blower	A	B	C
HRD 1/5T BG 80L, IE3	487,5	300	159
HRD 1/5T BG 90S, IE3	480,5	328,5	176



Ansicht A



Maße in mm unverbindlich. Änderungen vorbehalten.

Ohne unsere Genehmigung darf diese Zeichnung nicht kopiert oder vervielfältigt, auch nicht dritten Personen, insbesondere Wettbewerbern mitgeteilt oder zugänglich gemacht werden. Widerrechtliche Benutzung durch den Empfänger oder Dritte hat zivil- und strafrechtliche Folgen.				
Allgemeintoleranzen DIN ISO 2768-mk		Werkstücktoleranzen DIN ISO 13715		
Gußtoleranzen DIN 1688:		Außenkanten	-0,4	Innenkanten +0,2
Werkstoff	Rohmaß	18,044 kg	Modell-Nr. oder Artikel-Nr.	Maßblatt
	Maßstab	Datum	Name	Elektor airsystems gmbh
	1:2	Bearb. 23.11.2016	JST	
	A2	Gepr. 23.11.2016	JST	
HRD 1/5T Stellung Ar, BG 90S und BG 80 L, IE3		01-TB-11420	Index B	
EDV Nr. 01-TB-11420		Ersetzt durch		Plotdatum 23.11.16