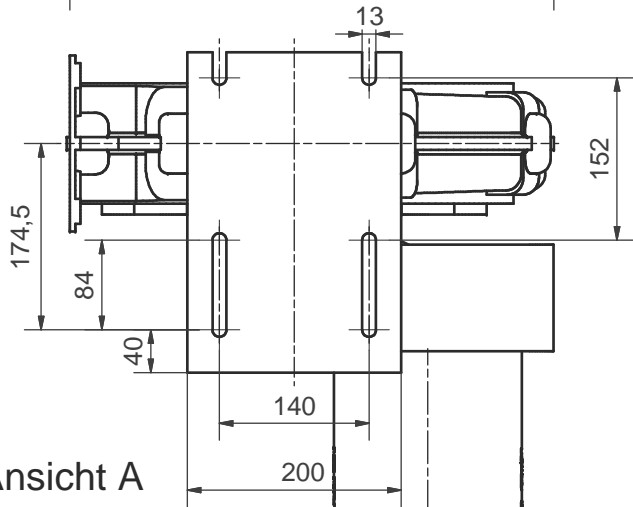
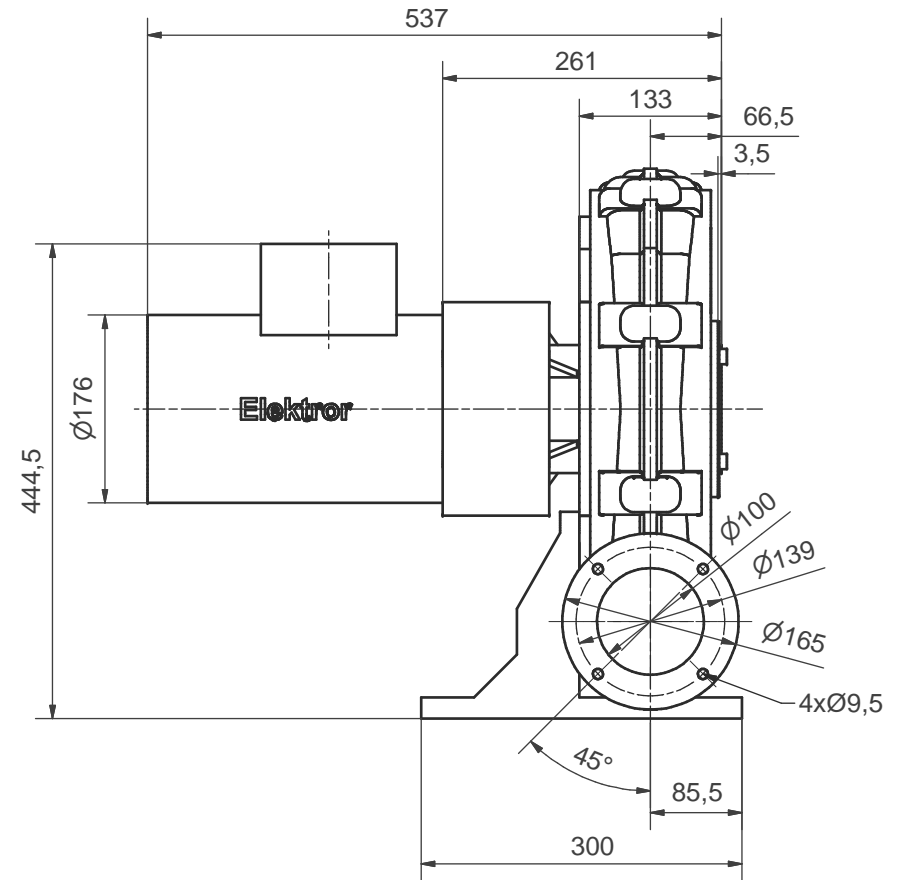
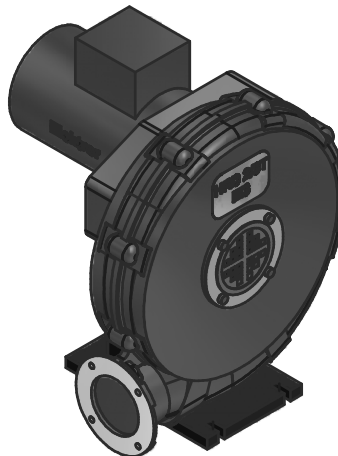


↑ Ansicht A



Ansicht A



Maße in mm verbindlich, Änderungen vorbehalten

Ohne unsere Genehmigung darf diese Zeichnung nicht kopiert oder vervielfältigt, auch nicht dritten Personen, insbesondere Wettbewerbern mitgeteilt oder zugänglich gemacht werden. Widerrechtliche Benutzung durch den Empfänger oder Dritte hat zivil- und strafrechtliche Folgen.

Allgemeintoleranzen DIN ISO 2768-mk	Werkstückkanten DIN ISO 13715		
Gußtoleranzen DIN 1688:		Außenkanten $-0,4$	Innenkanten $+0,2$

				Maßblatt	
Werkstoff	Rohmaß	Gewicht	Modell-Nr.	Bemerkung	
		Maßstab	Datum	Name	Elektor airsystems gmbh
		1:5	Bearb. 30.05.2014	FLO	
			Gepr. 23.06.2014	FLO	
HRD 2/3 T			TB-4790		Index
Stellung Ar, BG 90L, IE3			Ersatz für		
			Ersetzt durch		
EDV Nr.	TB-4790	Plotdatum		23.06.14	