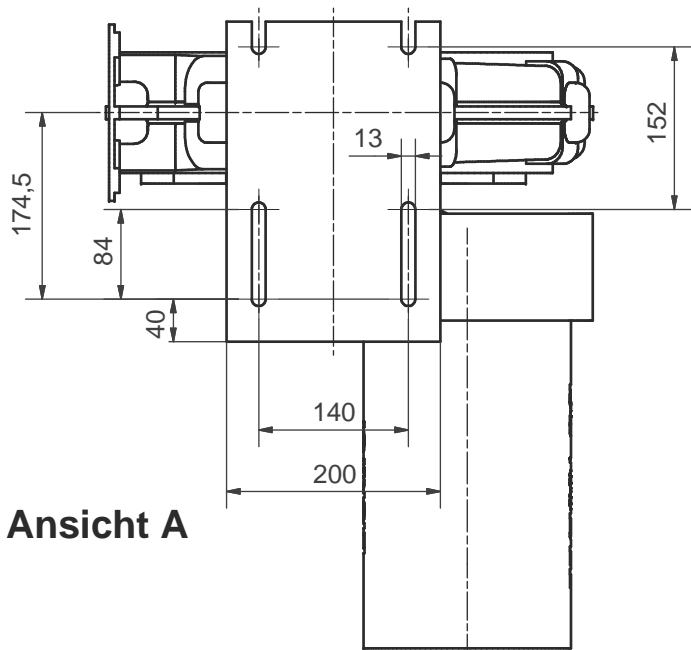
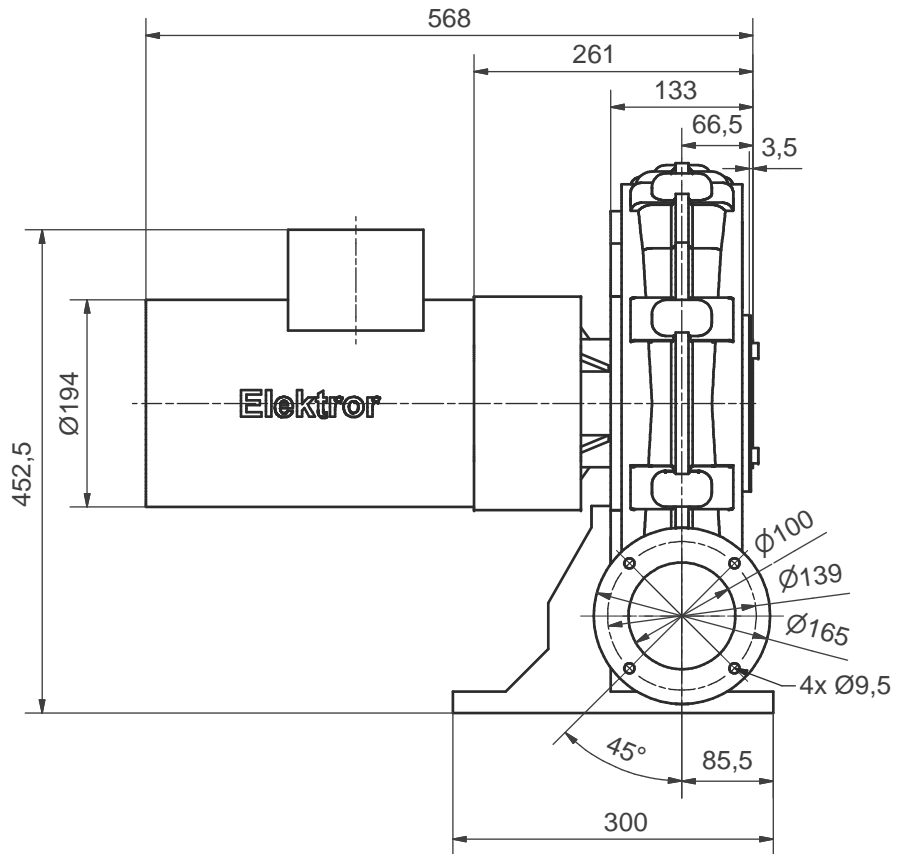


↑ Ansicht A



Ansicht A



Maße in mm verbindlich, Änderungen vorbehalten

Ohne unsere Genehmigung darf diese Zeichnung nicht kopiert oder vervielfältigt, auch nicht dritten Personen, insbesondere Wettbewerbern mitgeteilt oder zugänglich gemacht werden. Widerrechtliche Benutzung durch den Empfänger oder Dritte hat zivil- und strafrechtliche Folgen.

Allgemeintoleranzen DIN ISO 2768-mk	Werkstückkanten DIN ISO 13715		
Gußtoleranzen DIN 1688:		Außenkanten $-0,4$	Innenkanten $+0,2$

Werkstoff		Rohmaß		Gewicht	Modell-Nr.	Maßblatt
Maßstab		Datum	Name	<b>Elektor</b> airsistemas gmbh		
1:5		Bearb. 03.06.2014	FLO			
		Gepr. 23.06.2014	FLO			
<b>HRD 2/5T</b> Stellung Ar, BG 100LL, IE2/IE3				01-TB-10122	Index B	
EDV Nr. 01-TB-10122B				Ersetzt durch		
				Plotdatum 23.06.14		

