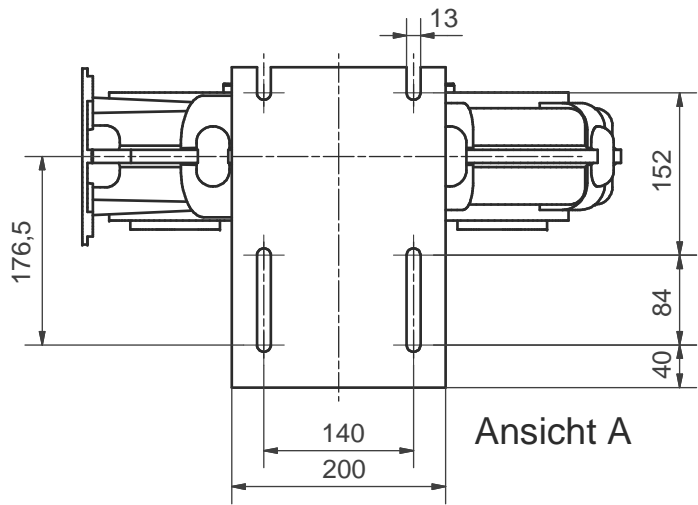
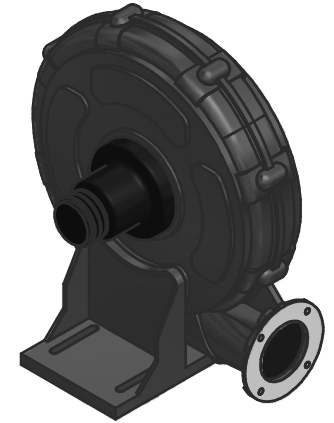
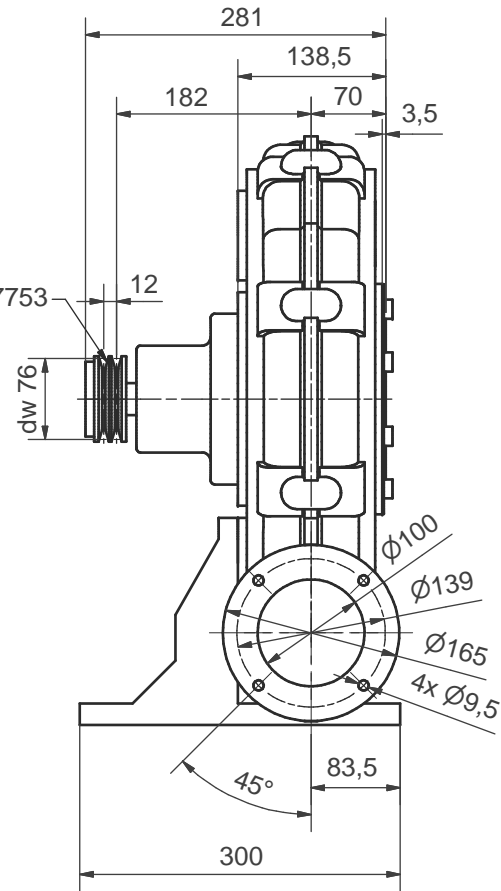


Ansicht A



Ansicht A

Riemenprofil XPZ DIN 7753



Maße in mm unverbindlich, Änderungen vorbehalten

Ohne unsere Genehmigung darf diese Zeichnung nicht kopiert oder vervielfältigt, auch nicht dritten Personen, insbesondere Wettbewerbern mitgeteilt oder zugänglich gemacht werden. Widerrechtliche Benutzung durch den Empfänger oder Dritte hat zivil- und strafrechtliche Folgen.				
Allgemeintoleranzen DIN ISO 2768-mk		Werkstückkanten DIN ISO 13715		
Gußtoleranzen DIN 1688:		Außenkanten $-0,4$		Innenkanten $+0,2$
				Maßblatt
Werkstoff	Rohmaß	Gewicht	Modell-Nr.	Bemerkung
Maßstab		Datum	Name	Elektrotor airsystems gmbh
1:5		Bearb. 07.08.2014	FLO	
		Gepr. 26.08.2014	FLO	
HRD 60 Stellung Ar			TB-5679	Index B
			Ersatz für	
			Ersetzt durch	
EDV Nr.	TB-5679B	Plotdatum		26.08.14