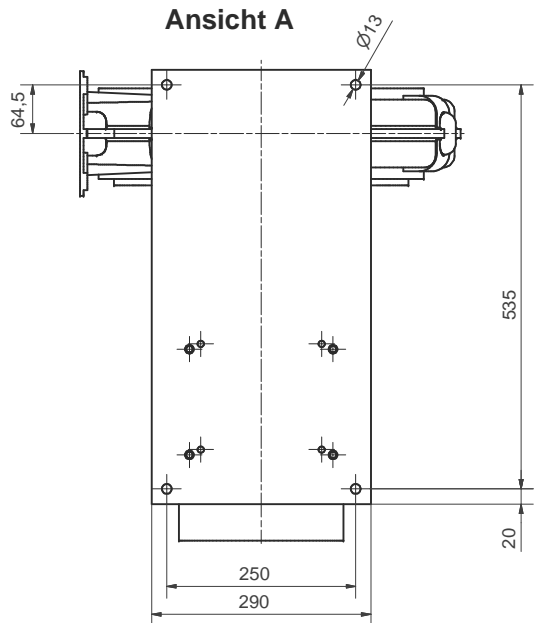
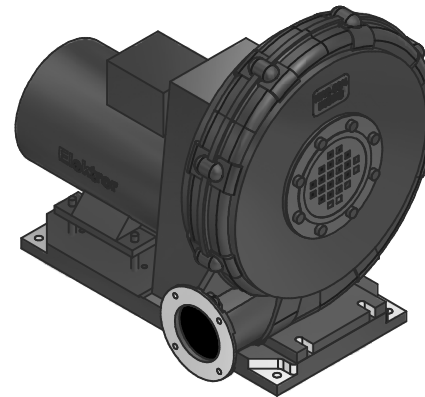
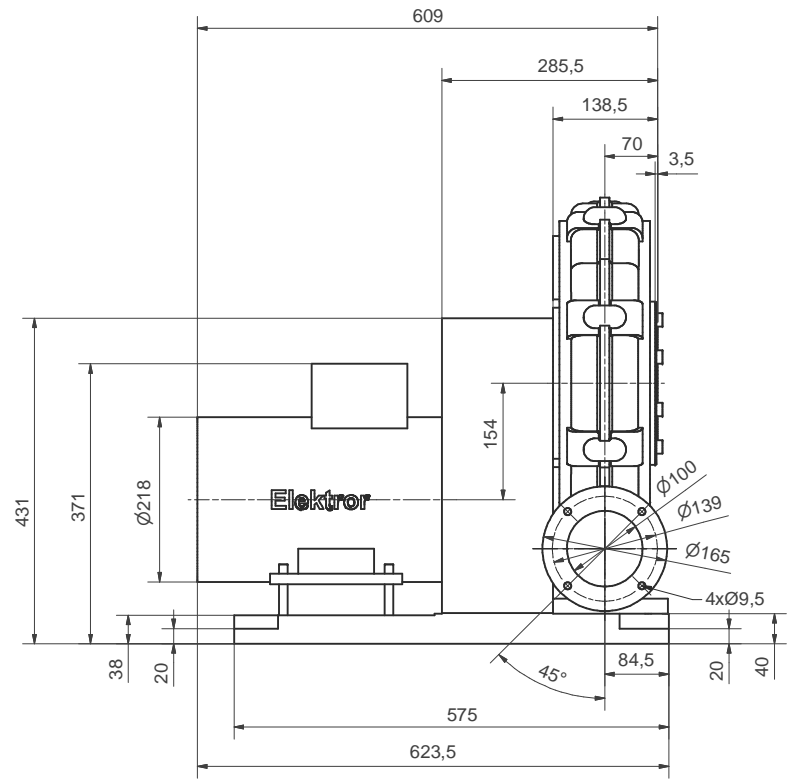


Ansicht A



Ansicht A



Maße in mm unverbindlich. Änderungen vorbehalten.

Allgemeintoleranzen DIN ISO 2768-mk				Werkstücktoleranzen DIN ISO 13715			
Gußtoleranzen DIN 1688:				Außenkanten		Innenkanten	
				-0,4		+0,2	
Werkstoff		Rohmaß		Gewicht		Modell-Nr.	
						Maßblatt	
						Bemerkung	
Maßstab		Datum		Name		Elektor airsystems gmbh	
1:5		25.08.2014		FLO			
		25.08.2014		FLO			
EDV Nr. 01-TB-10155A				Stellung Ar, BG 112L, IE2/IE3		01-TB-10155	
				Ersetzt durch		Index A	
				Plotdatum		25.08.14	