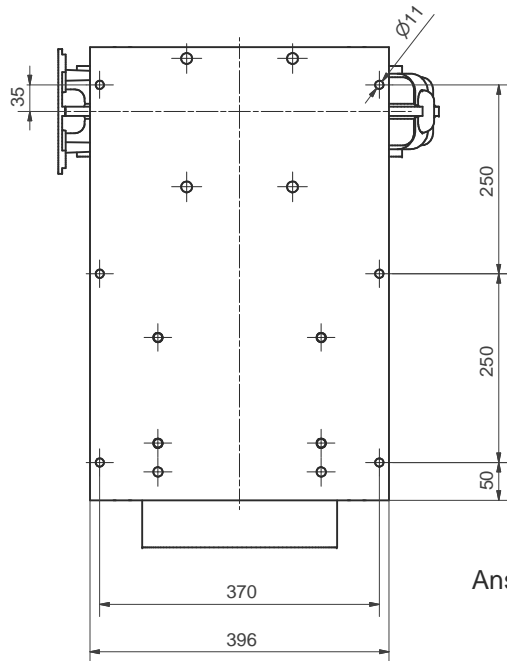
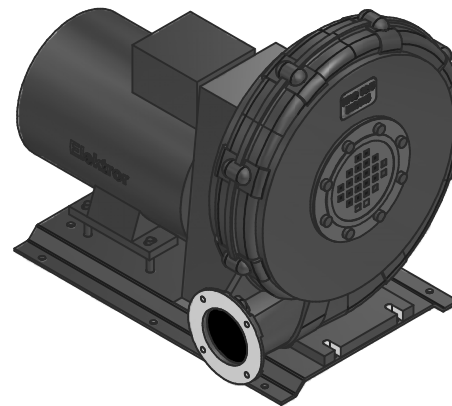
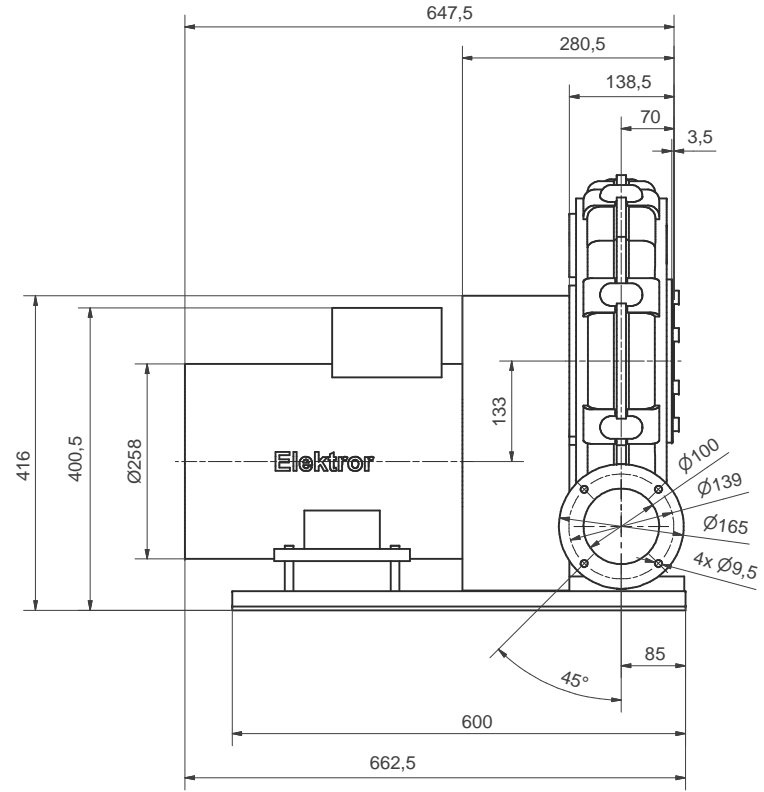


Ansicht A



Ansicht A



Maße in mm unverbindlich. Änderungen vorbehalten.

Ohne unsere Genehmigung darf diese Zeichnung nicht kopiert oder vervielfältigt, auch nicht dritten Personen, insbesondere Wettbewerbern mitgeteilt oder zugänglich gemacht werden. Widerrechtliche Benutzung durch den Empfänger oder Dritte hat zivil- und strafrechtliche Folgen.				
Allgemeintoleranzen DIN ISO 2768-mk		Werkstücktoleranzen DIN ISO 13715		
Gußtoleranzen DIN 1688:		Außenkanten	-0,4	Innenkanten +0,2
Werkstoff	Rohmaß	Gewicht	Modell-Nr.	Maßblatt
Maßstab	Datum	Name	<b>Elektor</b> airsystems gmbh	
	Bearb.	FLO		
	Gepr.	FLO		
HRD 60/5		01-TB-10165		Index A
Stellung Ar, BG 132SX, IE2/IE3		Ersatz für		
EDV Nr. 01-TB-10165A		Ersetzt durch		
		Plotdatum 25.08.14		