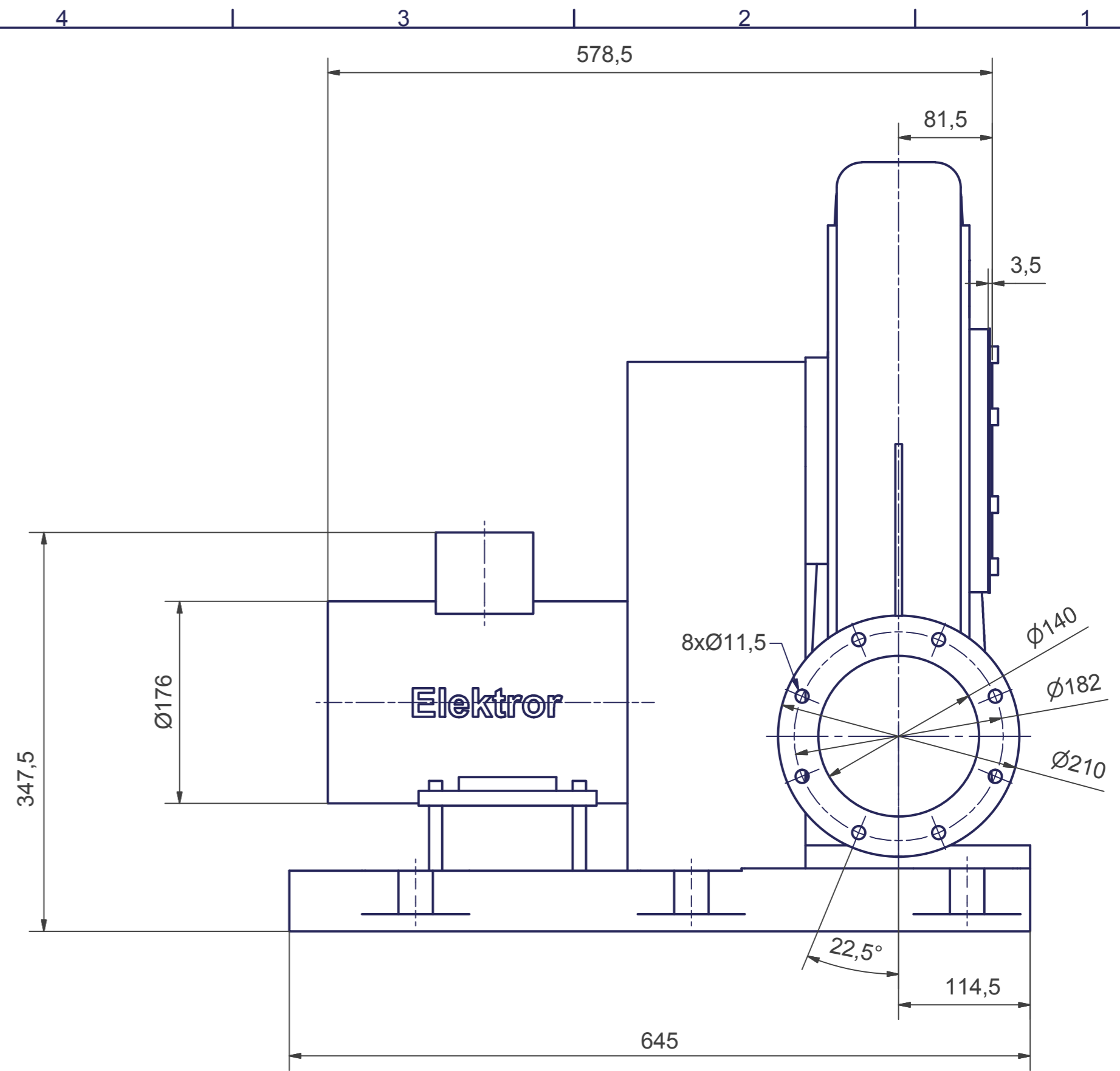
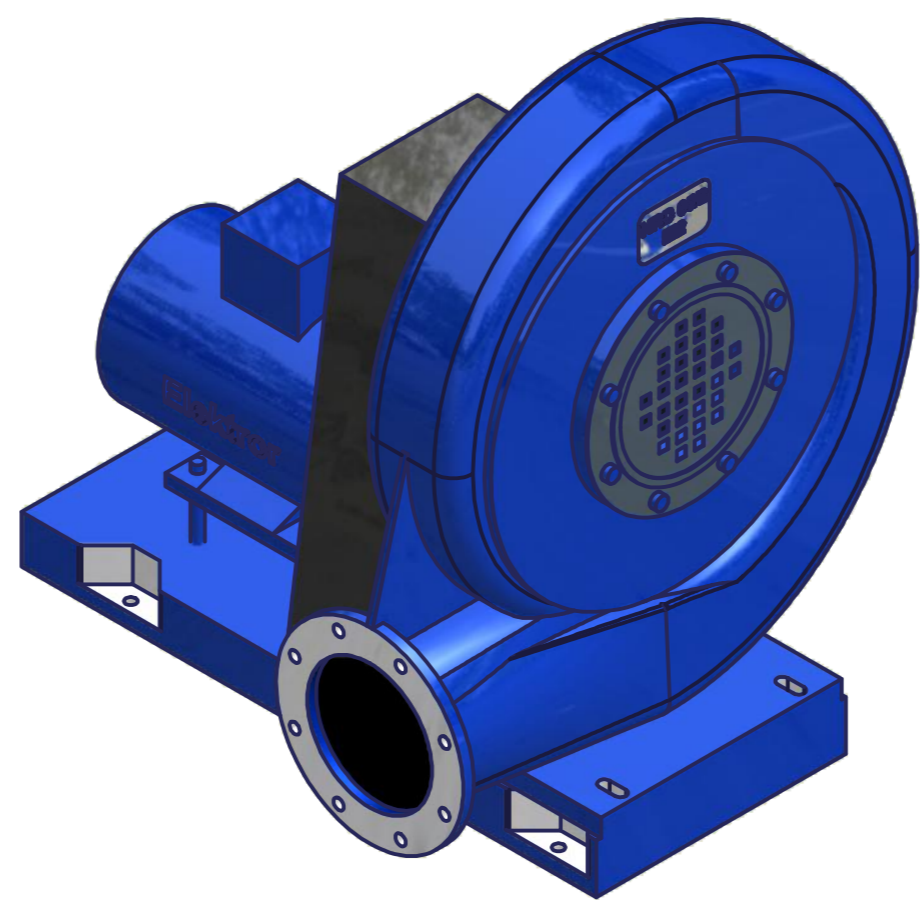
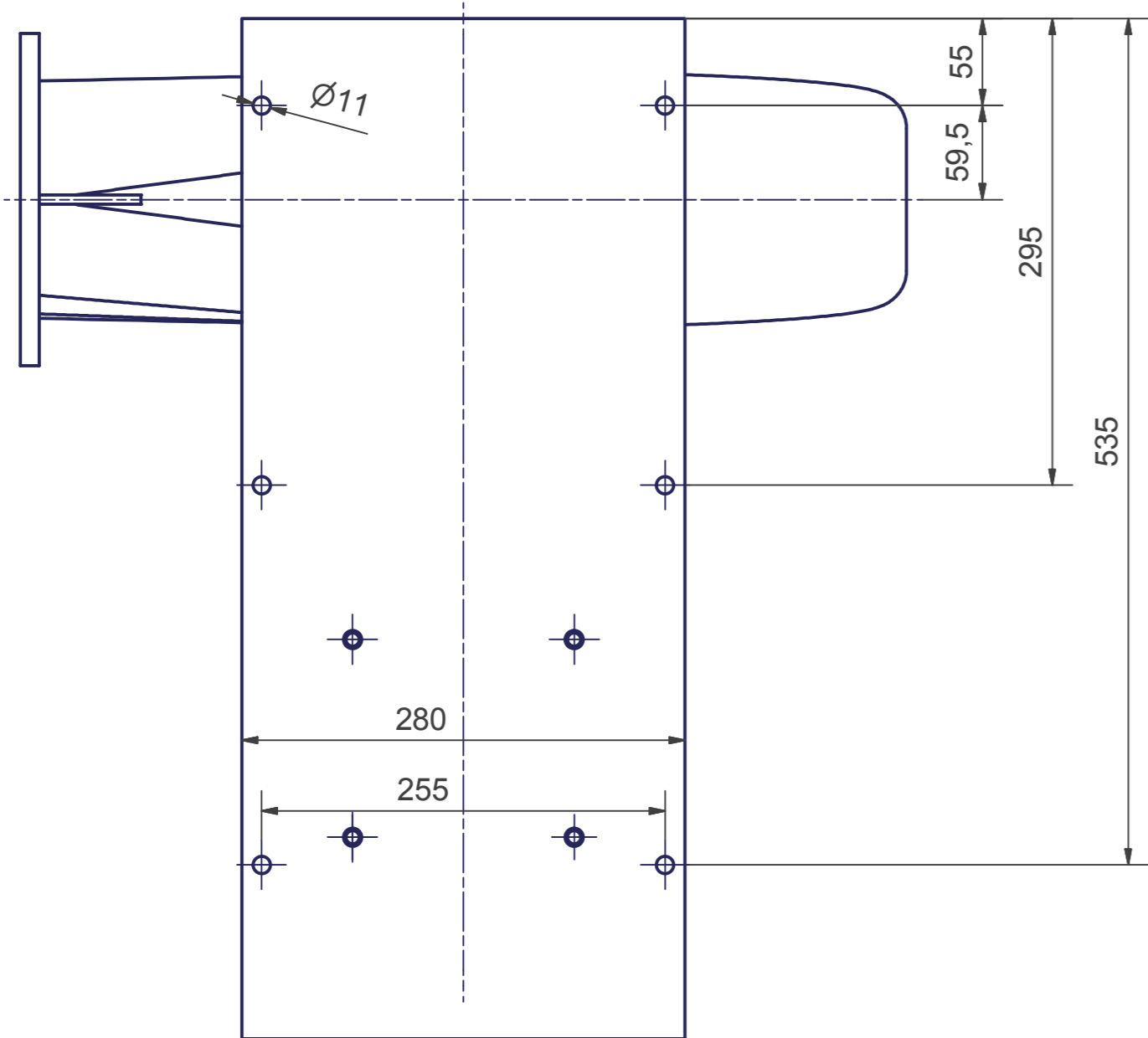


↑ Ansicht A

Ansicht A



Ohne unsere Genehmigung darf diese Zeichnung nicht kopiert oder vervielfältigt, auch nicht dritten Personen, insbesondere Wettbewerbern mitgeteilt oder zugänglich gemacht werden. Widerrechtliche Benutzung durch den Empfänger oder Dritte hat zivil- und strafrechtliche Folgen.

| | | | |
|---------------------------------------|------------------|-------------------------------|--------------------|
| Allgemeintoleranzen DIN ISO 2768-mk | | Werkstückkanten DIN ISO 13715 | |
| Gußtoleranzen DIN 1688: | | Außenkanten $-0,4$ | Innenkanten $+0,2$ |
| Werkstoff | Rohmaß | 70,668 kg | Maßblatt |
| | Gewicht | Modell-Nr. | Bemerkung |
| | Maßstab | Datum | Name |
| | 1:1 | Bearb. 05.01.2011 | MAF |
| | Gepr. 05.01.2011 | MAF | |
| HRD 65/2 Stellung Ar, BG 90LL, IE2 | | | 01-TB-10201 |
| | | | Index |
| EDV Nr. 01-TB-10201 | | | Plotdatum 14.12.11 |