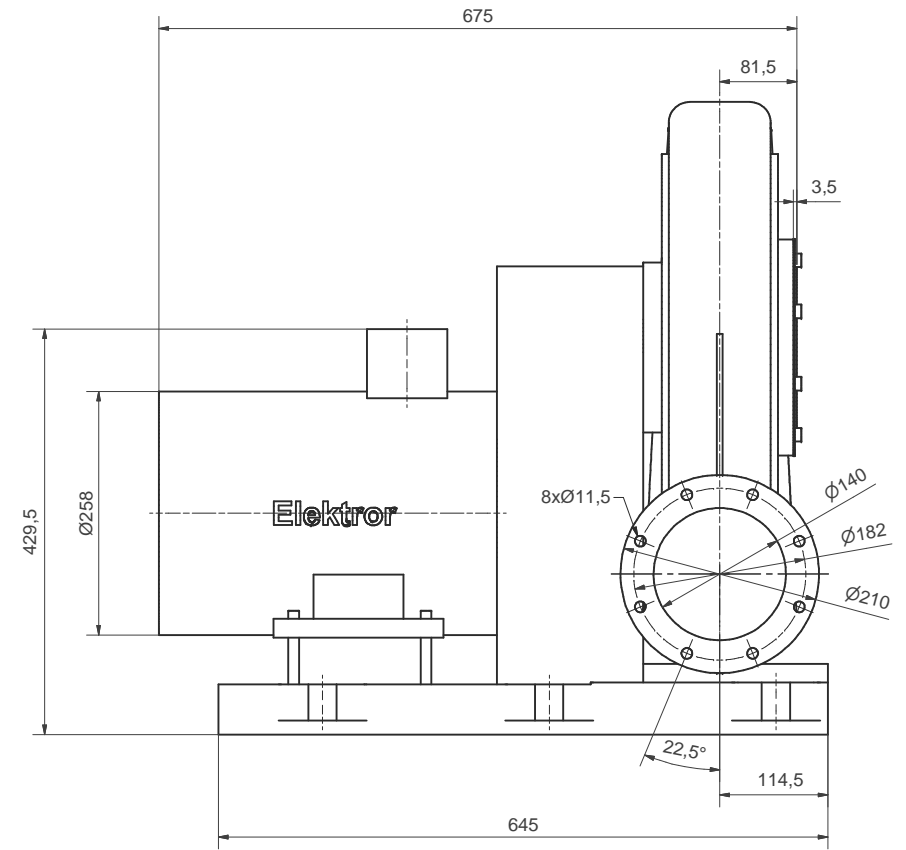
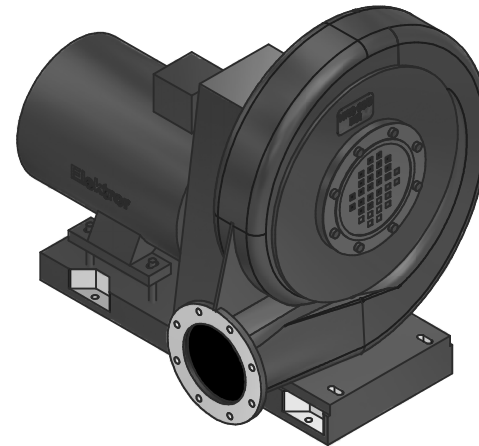
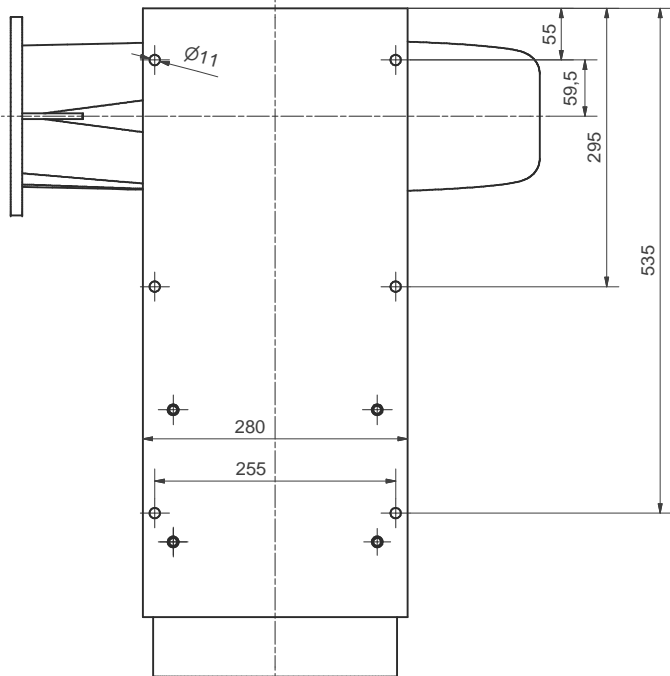


↑ Ansicht A

Ansicht A



Ohne unsere Genehmigung darf diese Zeichnung nicht kopiert oder vervielfältigt, auch nicht dritten Personen, insbesondere Wettbewerbern mitgeteilt oder zugänglich gemacht werden. Widerrechtliche Benützung durch den Empfänger oder Dritte hat zivil- und strafrechtliche Folgen.

Allgemeintoleranzen DIN ISO 2768-mk		Werkstückkanten DIN ISO 13715	
Gußtoleranzen DIN 1688:		Außenkanten	Innenkanten
		-0,4	+0,2
Werkstoff	Rohmaß	70,668 kg	Maßblatt
	Datum	Name	Bemerkung
Maßstab	1:1	Bearb. 25.01.2011	MAF
		Gepr. 25.01.2011	MAF
HRD 65/5		01-TB-10190	
Stellung Ar, BG 132SX, IE2		Ersatz für	
		Ersetzt durch	
EDV Nr.	01-TB-10190	Plottedatum 09.12.11	