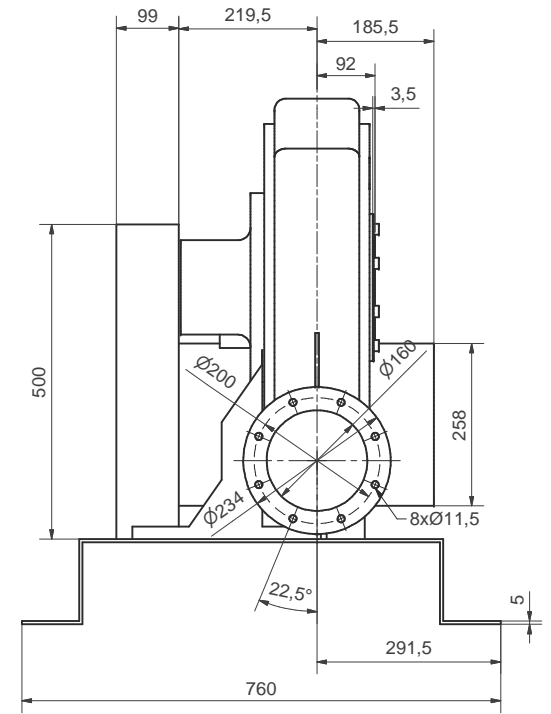
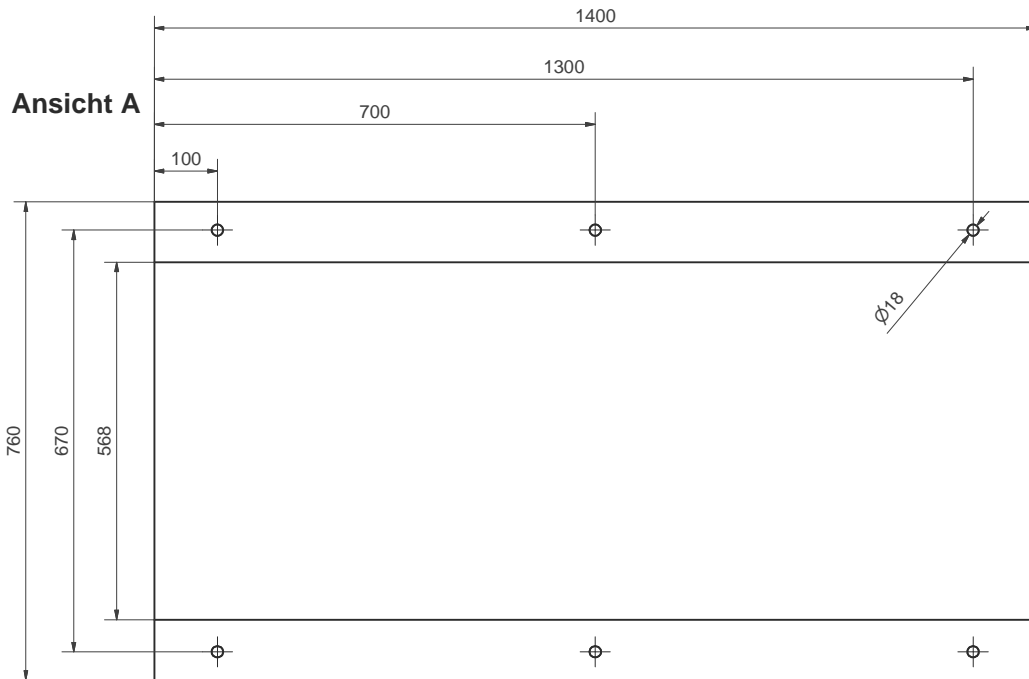
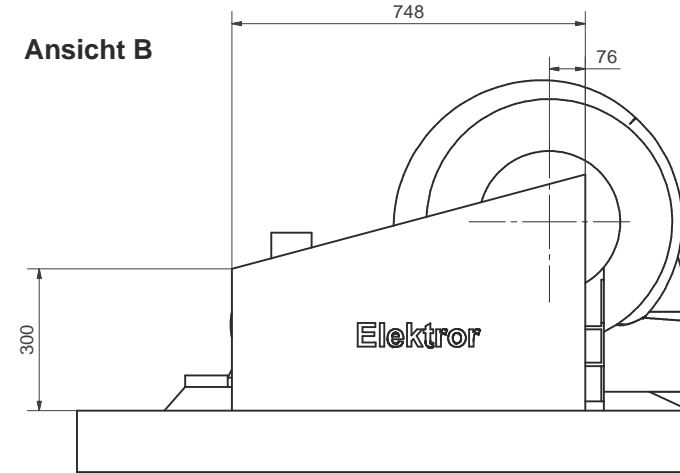


↑ Ansicht A

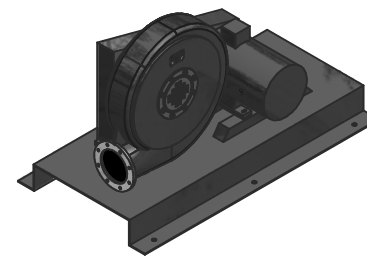
→ Ansicht B



→ Ansicht B



↑ Ansicht A



Ohne unsere Genehmigung darf diese Zeichnung nicht kopiert oder vervielfältigt, auch nicht dritten Personen, insbesondere Wettbewerbern mitgeteilt oder zugänglich gemacht werden. Widerrechtliche Benutzung durch den Empfänger oder Dritte hat zivil- und strafrechtliche Folgen.				
Allgemeintoleranzen DIN ISO 2768-mk		Werkstücktoleranzen DIN ISO 13715		
Gußtoleranzen DIN 1688:		Außenkanten	-0,4	Innenkanten +0,2
Werkstoff	Rohmaß	118,861 k	Gewicht	Maßblatt
			Modell-Nr.	Bemerkung
Maßstab	Datum	Elektrotor aircsystems gmbh		
	Name			
	1:1			
Bearb.	05.01.2011	MAF	HRD 7/12 Stellung Ar, BG 132M, IE2	
Gepr.	05.01.2011	MAF		
EDV Nr.	01-TB-10214	01-TB-10214 Ersetzt durch Plotdatum 09.12.11		Index