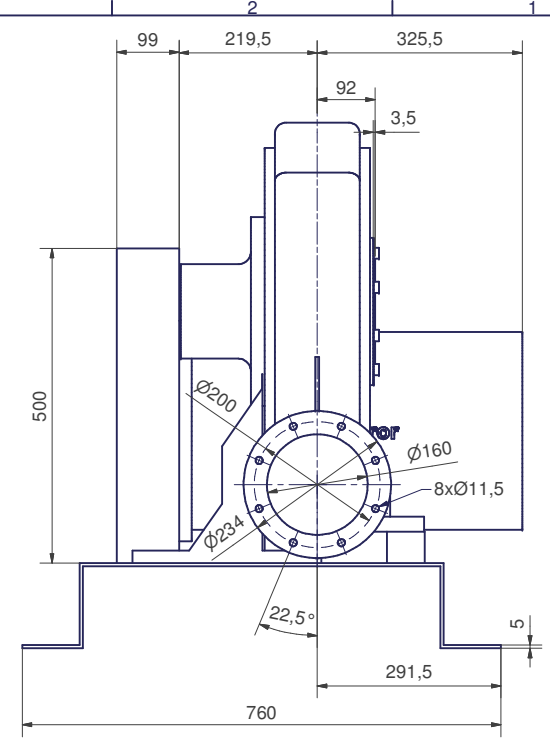
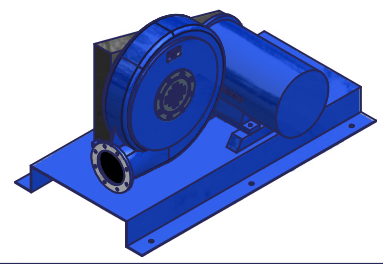
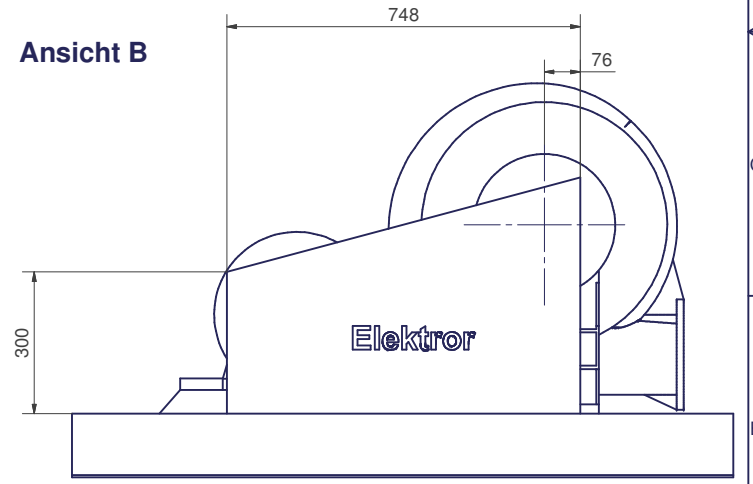
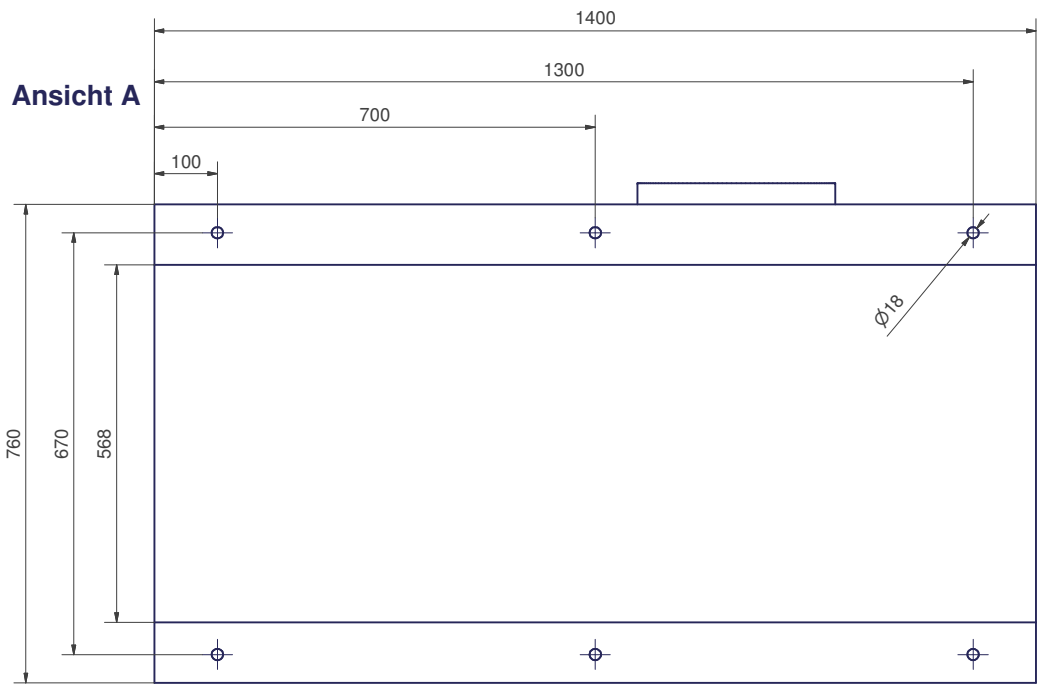


Ansicht A

Ansicht B



Ansicht B



Ohne unsere Genehmigung darf diese Zeichnung nicht kopiert oder vervielfältigt, auch nicht dritten Personen, insbesondere Wettbewerbern mitgeteilt oder zugänglich gemacht werden. Widerrechtliche Benutzung durch den Empfänger oder Dritte hat zivil- und strafrechtliche Folgen.

Allgemeintoleranzen DIN ISO 2768-mk		Werkstücktoleranzen DIN ISO 13715	
Gußtoleranzen DIN 1688:		Außenkanten	Innenkanten
		-0,4	+0,2
Werkstoff	Rohmaß	118,861 k	Maßblatt
	Gewicht		Bemerkung
Maßstab	Datum	Name	<b>Elektor</b> airsystems gmbh
1:1	Bearb. 05.01.2011	MAF	
	Gepr. 07.09.2012	GH	
HRD 7/17		01-TB-10217	Index A
Stellung Ar, BG 160L, IE2		Ersatz für	
EDV Nr. 01-TB-10217		Ersetzt durch	
		Plotdatum	07.09.12