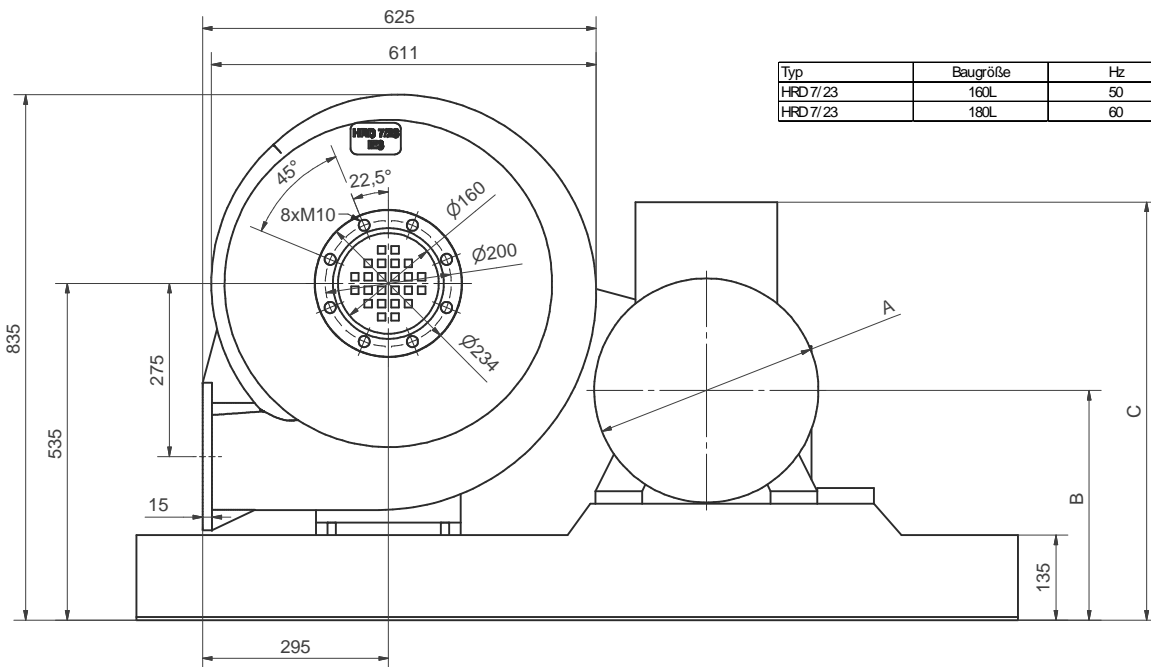
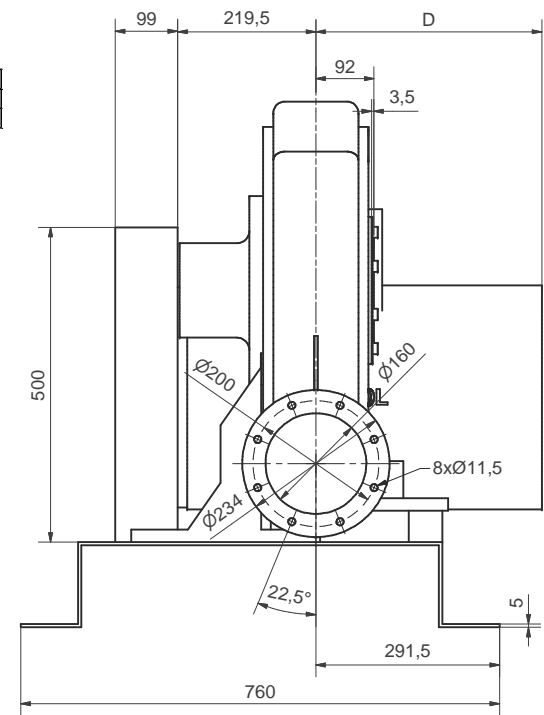


Typ	Baugröße	Hz	A	B	C	D
HRD 7/23	160L	50	Ø314	345	597,5	355,5
HRD 7/23	180L	60	Ø356	365	664	368,5



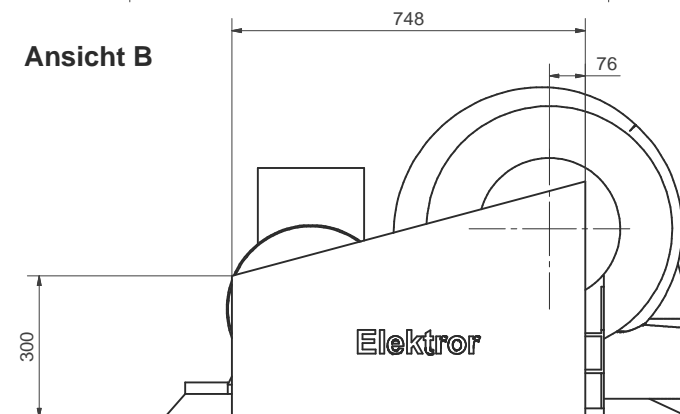
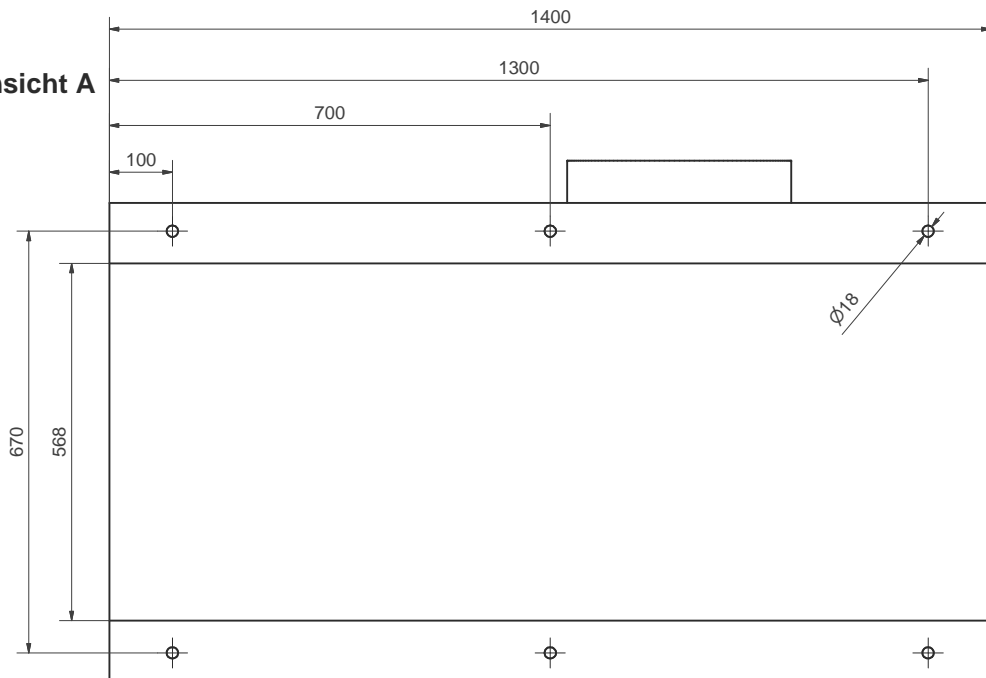
Ansicht A

Ansicht B

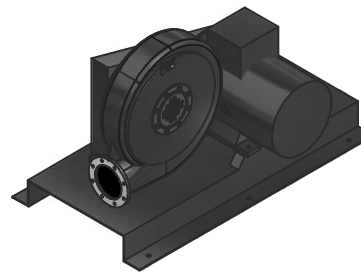


Ansicht B

Ansicht A



Maße in mm unverbindlich. Änderungen vorbehalten.



Ohne unsere Genehmigung darf diese Zeichnung nicht kopiert oder vervielfältigt, auch nicht dritten Personen, insbesondere Wettbewerbern mitgeteilt oder zugänglich gemacht werden. Widerrechtliche Benutzung durch den Empfänger oder Dritte hat zivil- und strafrechtliche Folgen.					
Allgemeintoleranzen DIN ISO 2768-mk		Werkstücktoleranzen DIN ISO 13715			
Gußtoleranzen DIN 1688:		Außenkanten $-0,4$		Innenkanten $+0,2$	
Werkstoff		118,861 k		Maßblatt	
Rohmaß		Gewicht		Modell-Nr.	
Bemerkung					
Maßstab		Datum		Name	
1:1		21.08.2014		FL	
Bearb.		21.08.2014		FL	
Gepr.		21.08.2014		FL	
HRD 7/23			01-TB-24226		
Stellung Ar, BG 160L bis 180L, IE3			Ersatz für		
			Ersetzt durch		
EDV Nr. 01-TB-24226			Plottedatum 21.08.14		

Elektor
airsystems gmbh

HRD 7/23

01-TB-24226

Stellung Ar, BG 160L bis 180L, IE3

Ersatz für

EDV Nr. 01-TB-24226

Plottedatum 21.08.14