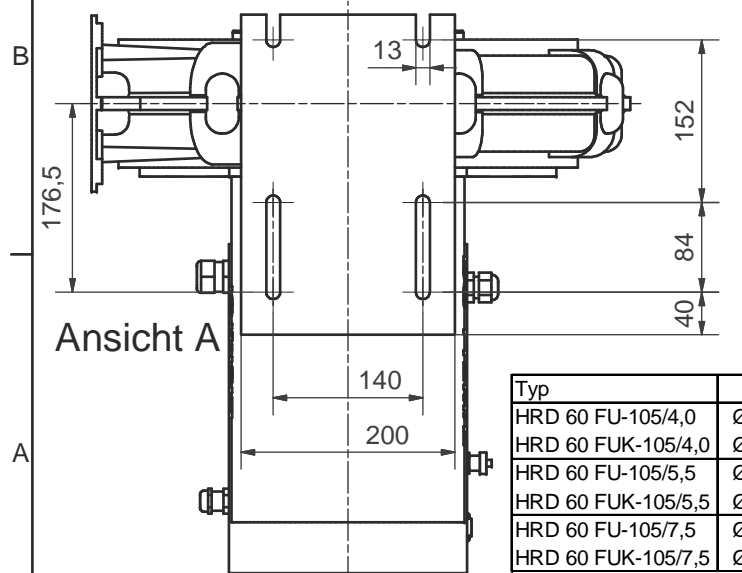
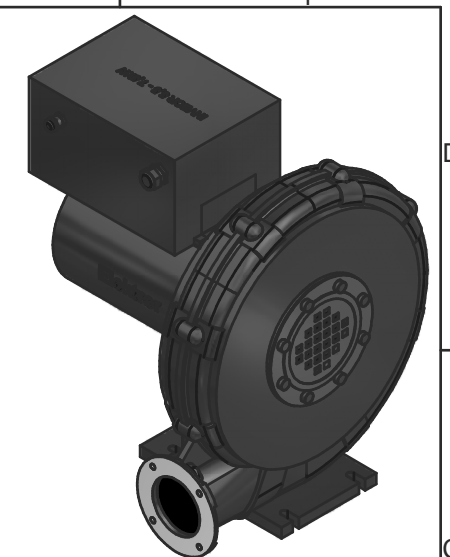
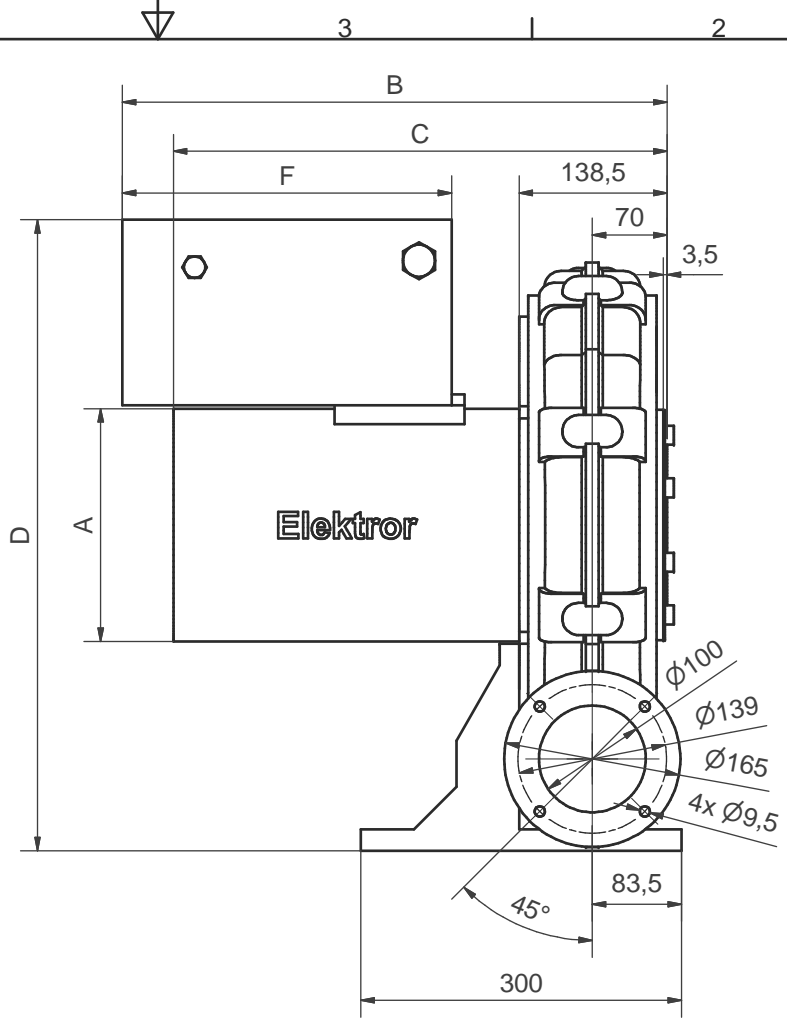


Ansicht A



Ansicht A

Typ	A	B	C	D	E	F
HRD 60 FU-105/4,0	Ø194	-	445,5	-	-	-
HRD 60 FUK-105/4,0	Ø194	480,5	445,5	536	190	271
HRD 60 FU-105/5,5	Ø218	-	462	-	-	-
HRD 60 FUK-105/5,5	Ø218	509,7	462	591	223	308
HRD 60 FU-105/7,5	Ø218	-	462	-	-	-
HRD 60 FUK-105/7,5	Ø218	509,7	462	591	223	308



Alle Maße in mm unverbindlich. Änderungen vorbehalten.

Ohne unsere Genehmigung darf diese Zeichnung nicht kopiert oder vervielfältigt, auch nicht dritten Personen, insbesondere Wettbewerbern mitgeteilt oder zugänglich gemacht werden. Widerrechtliche Benutzung durch den Empfänger oder Dritte hat zivil- und strafrechtliche Folgen.				
Allgemeintoleranzen DIN ISO 2768-mk		Werkstückkanten DIN ISO 13715		
Gußtoleranzen DIN 1688:		Außenkanten $-0,4$		Innenkanten $+0,2$
Werkstoff		Rohmaß		Gewicht
Maßstab		Datum		Name
1:5		Bearb. 19.08.2014		FL
		Gepr. 19.08.2014		FL
HRD 60 FU/FUK Stellung Ar, BG 100L bis 112L, Kostal				Maßblatt Bemerkung
EDV Nr. 01-TB-24144				Modell-Nr. 01-TB-24144 Ersatz für Ersetzt durch Plotdatum 19.08.14
				Index

Elektor
airsystems gmbh