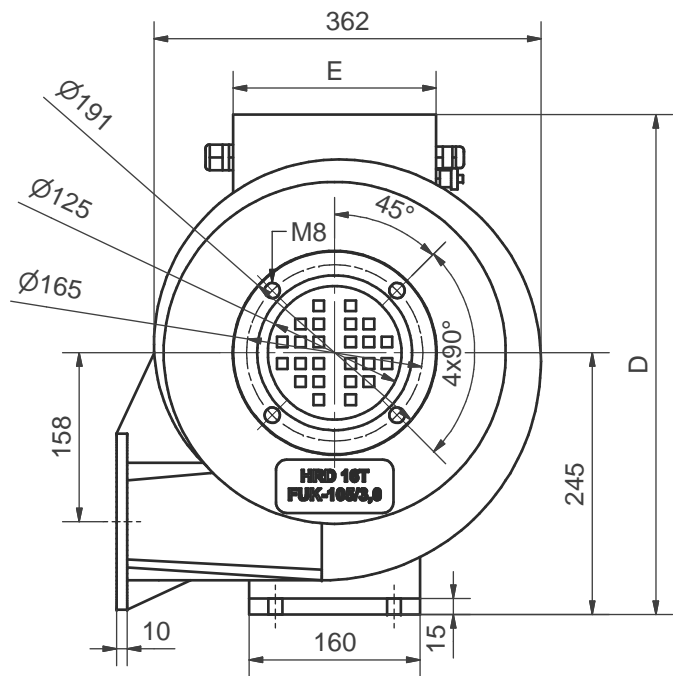
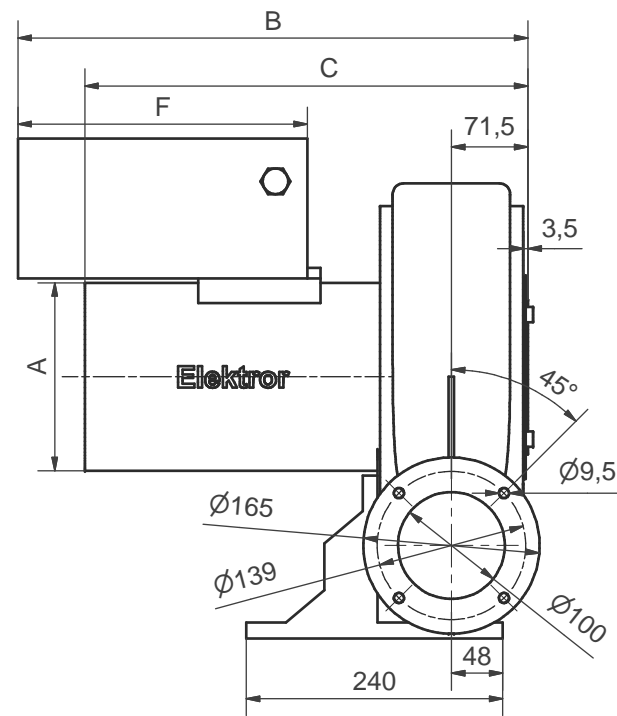
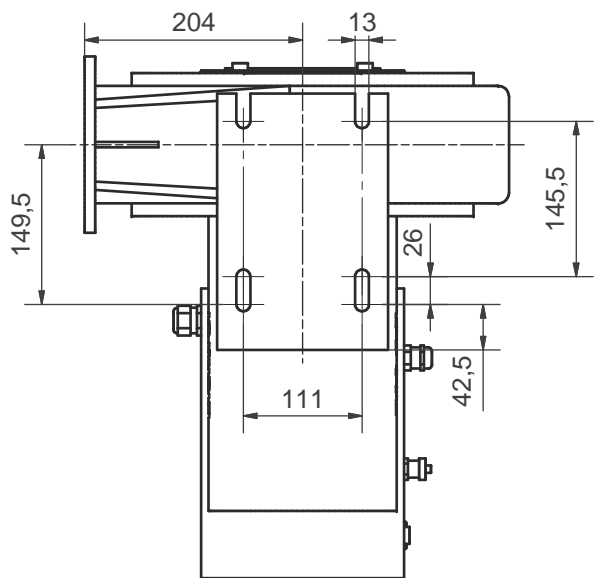


6 5 4 3 2 1



Ansicht A

Ansicht A



Typ	A	B	C	D	E	F
HRD 16T FU-105/1,5	Ø156	-	372	-	-	-
HRD 16T FUK-105/1,5	Ø156	421	372	449	153	234
HRD 16T FU-105/2,2	Ø176	-	390	-	-	-
HRD 16T FUK-105/2,2	Ø176	477	390	468	190	271
HRD 16T FU-105/3,0	Ø176	-	414,5	-	-	-
HRD 16T FUK-105/3,0	Ø176	477	414,5	468	190	271

Maße in mm unverbindlich. Änderungen vorbehalten.

Ohne unsere Genehmigung darf diese Zeichnung nicht kopiert oder vervielfältigt, auch nicht dritten Personen, insbesondere Wettbewerbern mitgeteilt oder zugänglich gemacht werden. Widerrechtliche Benutzung durch den Empfänger oder Dritte hat zivil- und strafrechtliche Folgen.				
Allgemeintoleranzen DIN ISO 2768-mk		Werkstückkanten DIN 6784		
Gußtoleranzen DIN 1688:		Außenkanten $-0,4$		Innenkanten $+0,2$
Werkstoff		Rohmaß	Gewicht	Modell-Nr.
Maßstab		Datum	Name	Maßblatt
1:5		Bearb. 18.08.2014	FL	<b>Elektor</b> airsystems gmbh
		Gepr. 17.12.2014	FL	
HRD 16T FUK 105/3,0				01-TB-24120
Stellung Ar, BG 80L bis 90L, Kostal				Index
EDV Nr. 01-TB-24120				Ersatz für
				Ersetzt durch
				Plotdatum 17.12.14

6 5 4 3 2 1