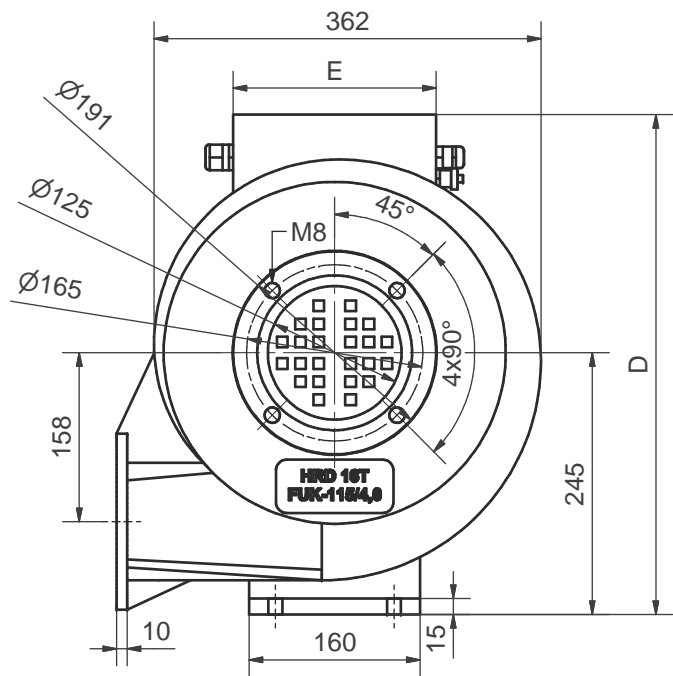
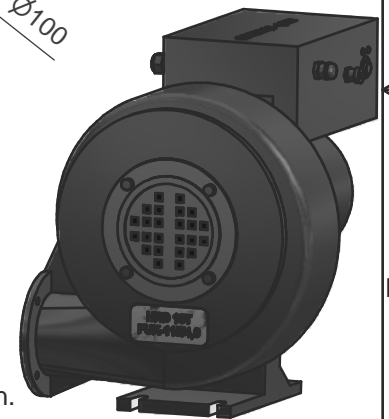
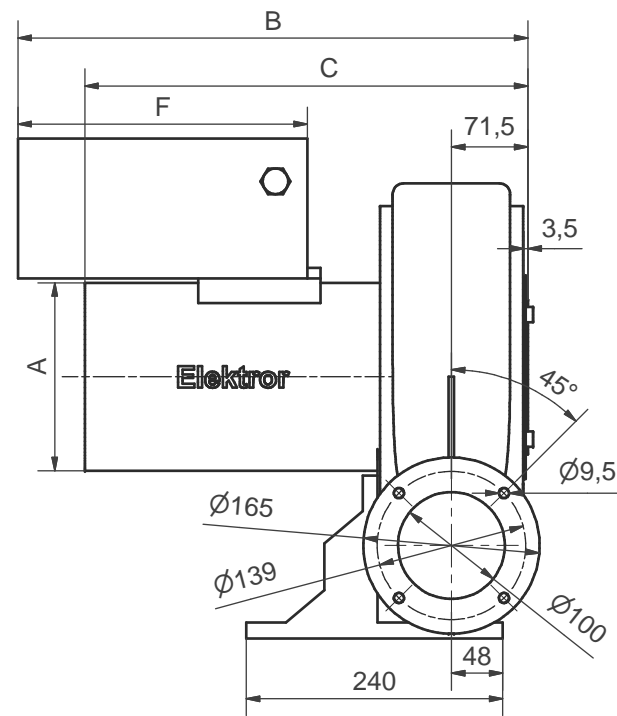
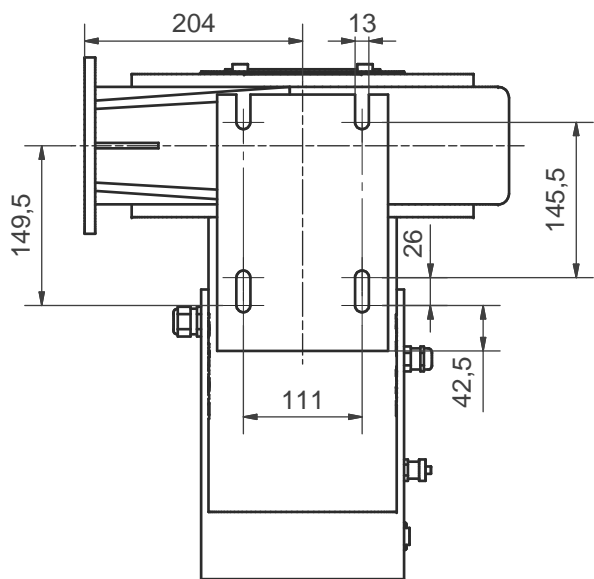


6 5 4 3 2 1



Ansicht A

Ansicht A



Typ	A	B	C	D	E	F
HRD 16T FU-115/4,0	Ø176	-	414,5	-	-	-
HRD 16T FUK-115/4,0	Ø176	477	414,5	468	190	271

Maße in mm unverbindlich. Änderungen vorbehalten.

Ohne unsere Genehmigung darf diese Zeichnung nicht kopiert oder vervielfältigt, auch nicht dritten Personen, insbesondere Wettbewerbern mitgeteilt oder zugänglich gemacht werden. Widerrechtliche Benutzung durch den Empfänger oder Dritte hat zivil- und strafrechtliche Folgen.					
Allgemeintoleranzen DIN ISO 2768-mk		Werkstückkanten DIN 6784		Außenkanten $-0,4$	Innenkanten $+0,2$
Gußtoleranzen DIN 1688:					
Werkstoff		Rohmaß		Gewicht	Maßblatt
Maßstab		Datum		Name	
1:5		Bearb. 12.01.2016		MAB	
		Gepr. 12.01.2016		MAB	
HRD 16T FUK 115/4,0				01-TB-29759	
Stellung Ar, BG 90L, Kostal				Index	
EDV Nr. 01-TB-29759				Ersatz für	
				Ersetzt durch	
				Plotdatum 12.01.16	

6 5 4 3 2 1