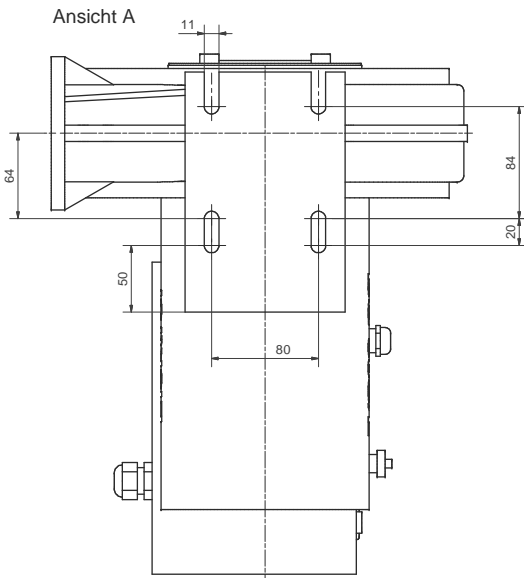
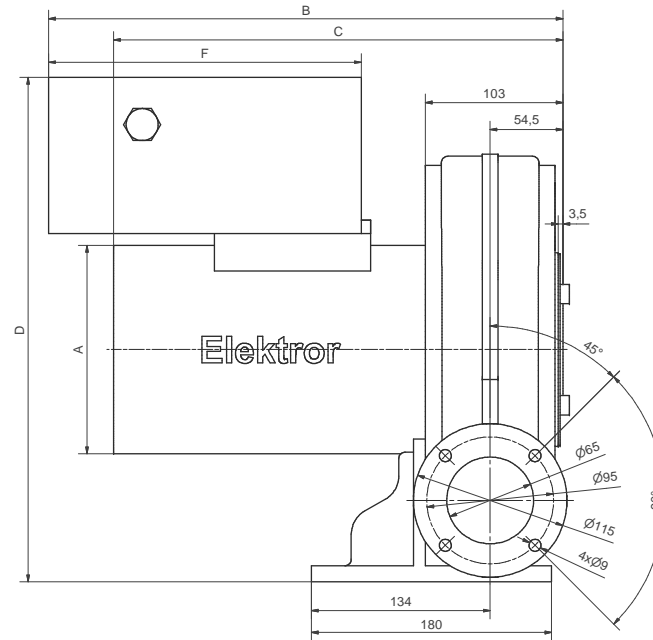


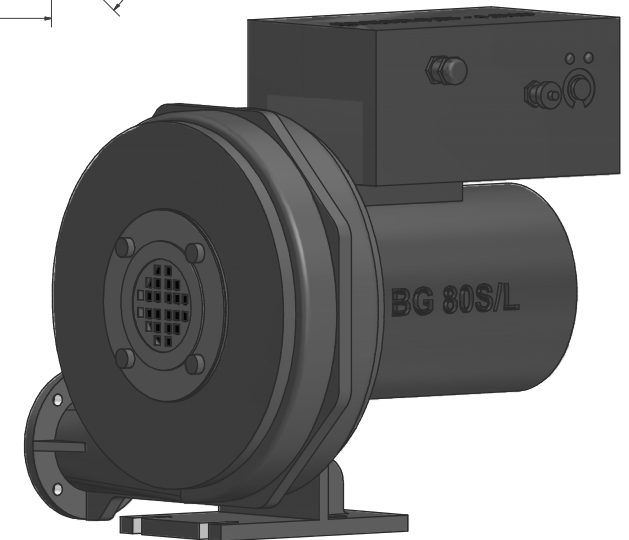
Ansicht A



Ansicht A

Achtung! Beim HRD 1T FU(K)-105/0,75 ist der Klemmenkasten um 45° gedreht!

Typ	A	B	C	D	E	F
HRD 1T FU-105/0,75	Ø138	-	330	-	-	-
HRD 1T FUK-105/0,75	Ø138	398	330	368	153	234
HRD 1T FU-105/1,1	Ø156	-	337	-	-	-
HRD 1T FUK-105/1,1	Ø156	385	337	378	153	234



Maße in mm unverbindlich. Änderungen vorbehalten.

Ohne unsere Genehmigung darf diese Zeichnung nicht kopiert oder vervielfältigt, auch nicht dritten Personen, insbesondere Wettbewerbern mitgeteilt oder zugänglich gemacht werden. Widersprechende Benutzungs durch den Empfänger oder Dritte hat zivil- und strafrechtliche Folgen.		Allgemeintoleranzen DIN ISO 2768-mk		Werkstoffkanten DIN ISO 13715		Maßstab	
Außertoleranzen DIN 1688		Außenkanten $\pm 0,4$		Innenkanten $\pm 0,2$		Index	
Werkstoff	Roßmaß	Gewicht	Modell-Nr.	Bemerkung			
Maßstab	Datum	Name	Elektror Physiksystem GmbH				
1:1	19.08.2014	FL					
HRD 1T FU/FUK			01-TB-24155		Index		
Stellung Ar, BG 71S bis 80S, Kostal			Ersetzt durch		Prozessum 20.08.14		
EDV Nr. 01-TB-24155			Prozessum		20.08.14		