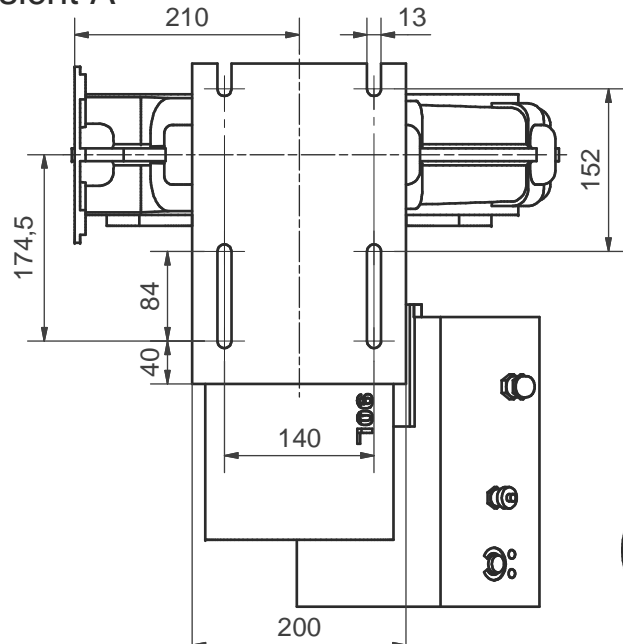
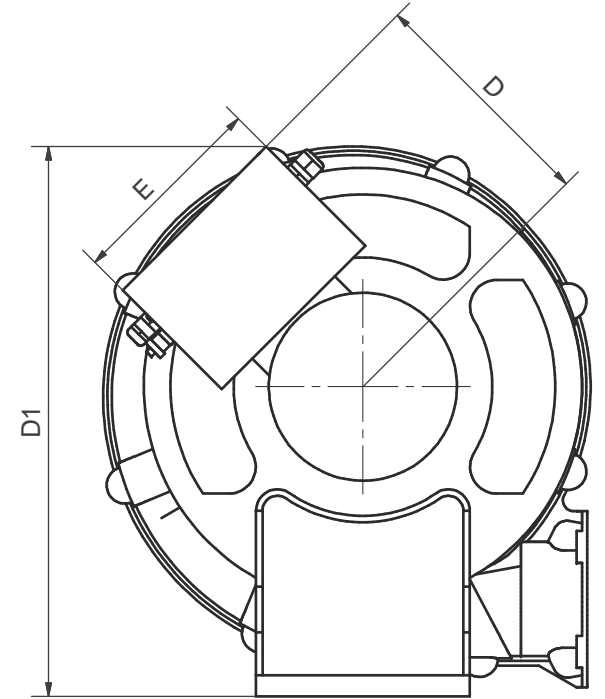
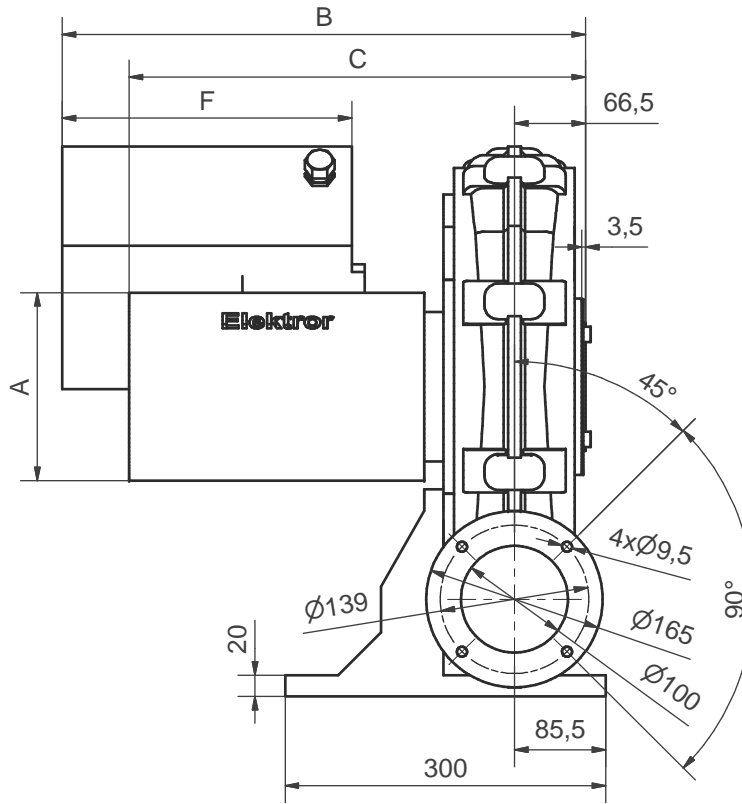


Ansicht A

Ansicht A



Typ	A	B	C	D	D1	E	F
HRD 2T FU-95/1,5	Ø156	-	367	-	-	-	-
HRD 2T FUK-95/1,5	Ø156	415	367	-	494	153	234
HRD 2T FU-95/2,2	Ø176	-	403	-	-	-	-
HRD 2T FUK-95/2,2	Ø176	489	403	223	515	190	271
HRD 2T FU-95/3,0	Ø176	-	427	-	-	-	-
HRD 2T FUK-95/3,0	Ø176	490	427	223	515	190	271

Maße in mm unverbindlich. Änderungen vorbehalten.

Ohne unsere Genehmigung darf diese Zeichnung nicht kopiert oder vervielfältigt, auch nicht dritten Personen, insbesondere Wettbewerbern mitgeteilt oder zugänglich gemacht werden. Widerrechtliche Benutzung durch den Empfänger oder Dritte hat zivil- und strafrechtliche Folgen.

Allgemeintoleranzen DIN ISO 2768-mk	Werkstückkanten DIN ISO 13715	Außenkanten $-0,4$	Innenkanten $+0,2$
Gußtoleranzen DIN 1688:			

Werkstoff	Rohmaß	Gewicht	Modell-Nr.	Maßblatt
				Bemerkung

Maßstab 1:5	Datum	Name	Elektrotor airsystems gmbh
	Bearb. 20.08.2014	FL	
	Gepr. 20.08.2014	FL	

HRD 2T FU/FUK		01-TB-24209	Index
Stellung Ar, BG 80L bis 90L, Kostal		Ersatz für	
EDV Nr. 01-TB-24209		Ersetzt durch	
		Plotdatum 20.08.14	

