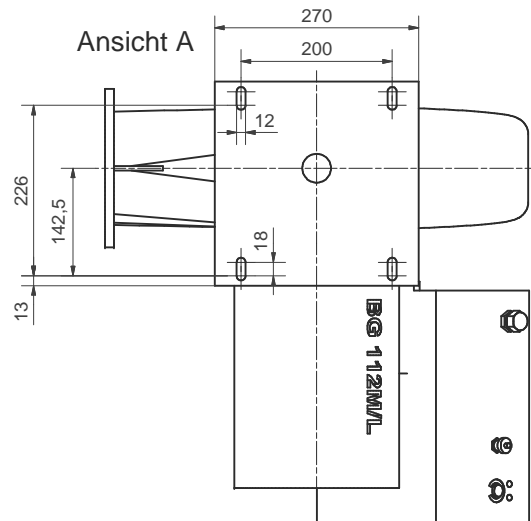
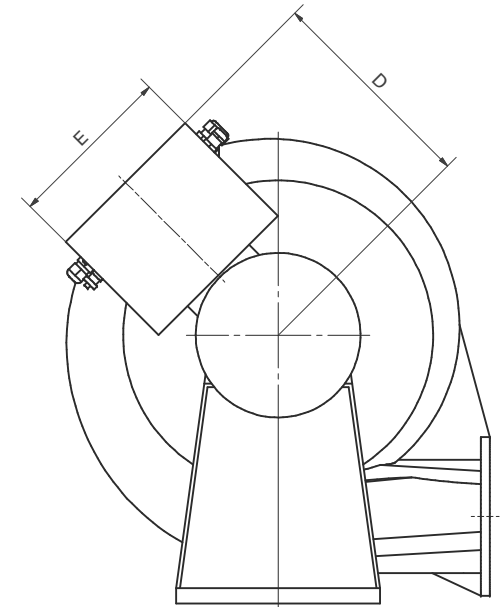
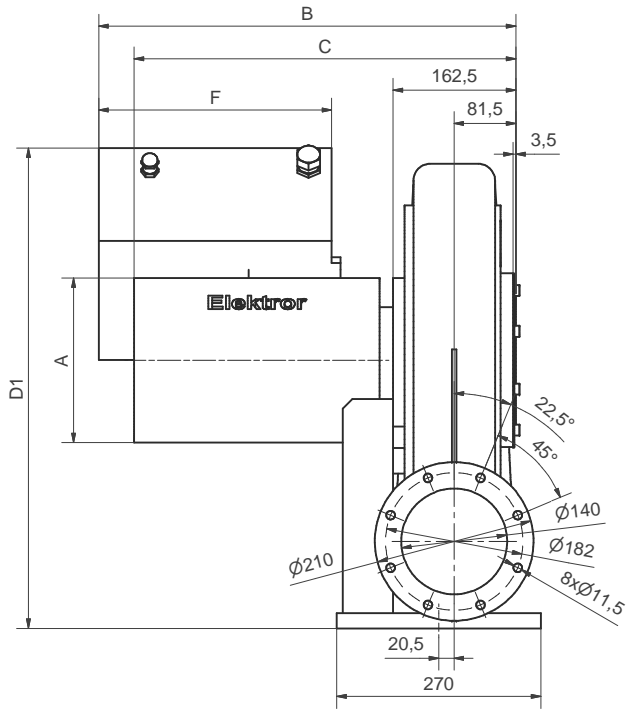


Ansicht A



Ansicht A



Maße in mm unverbindlich. Änderungen vorbehalten.

Ohne unsere Genehmigung darf diese Zeichnung nicht kopiert oder vervielfältigt, auch nicht dritten Personen, insbesondere Wettbewerbern mitgeteilt oder zugänglich gemacht werden. Widerrechtliche Benutzung durch den Empfänger oder Dritte hat zivil- und strafrechtliche Folgen.				
Allgemeintoleranzen DIN ISO 2768-mk		Werkstücktoleranzen DIN 6784		
Gußtoleranzen DIN 1688:		Außenkanten	-0,4	Innenkanten +0,2
Werkstoff	Rohmaß	Gewicht	Modell-Nr.	Maßblatt
1:5	Bearb.	Datum	Name	Elektrotor airsystms gmbh
	Gepr.	19.08.2014	FL	
	19.08.2014	FL		
HRD 65 FU/FUK			01-TB-24152	Index
Stellung Ar, BG112M/L, Kostal			Ersatz für	
EDV Nr. 01-TB-24152			Ersetzt durch	
			Plottedatum	19.08.14

Typ	A	B	C	D	D1	E	F
HRD 65 FU-100/5,5	Ø218	-	505	-	-	-	-
HRD 65 FUK-100/5,5	Ø218	551,7	505	286	636	223	308
HRD 65 FU-100/7,5	Ø218	-	505	-	-	-	-
HRD 65 FUK-100/7,5	Ø218	551,7	505	286	636	223	308