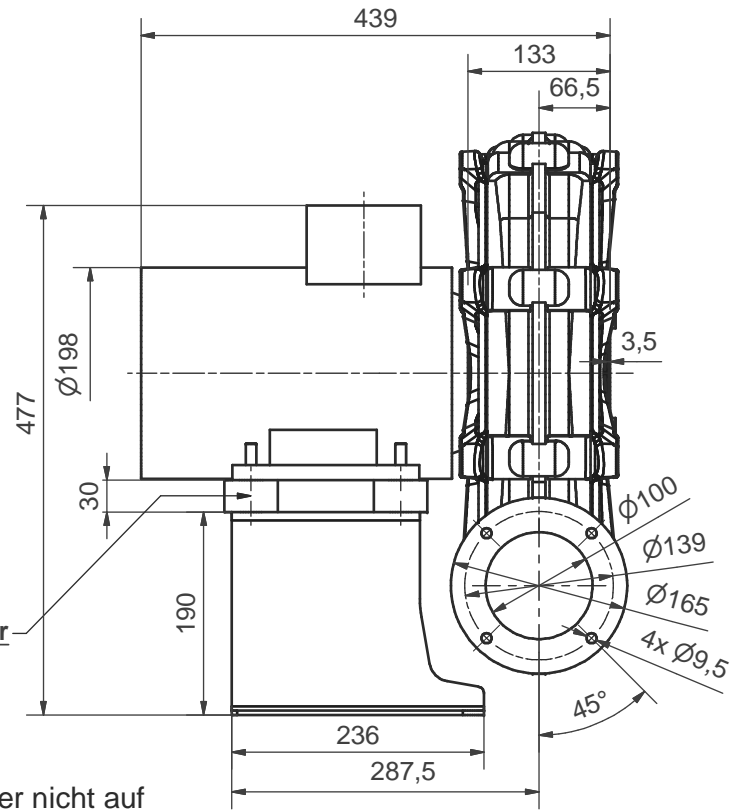


Gummipuffer

Achtung:
Gummipuffer nicht auf Scherung belasten.
Nur mit horizontaler Motorwelle betreiben.



Maße in mm unverbindlich. Änderungen vorbehalten.

Ohne unsere Genehmigung darf diese Zeichnung nicht kopiert oder vervielfältigt, auch nicht dritten Personen, insbesondere Wettbewerbern mitgeteilt oder zugänglich gemacht werden. Widerrechtliche Benutzung durch den Empfänger oder Dritte hat zivil- und strafrechtliche Folgen.				
Allgemeintoleranzen DIN ISO 2768-mk		Werkstückkanten DIN ISO 13715		
Gußtoleranzen DIN 1688:		Außenkanten $-0,4$		Innenkanten $+0,2$
Werkstoff		Rohmaß	Gewicht	Maßblatt
Maßstab		Datum	Name	Bemerkung
1:5		Bearb. 17.06.2014	FLO	Elektrotor airsystems gmbh
		Gepr. 12.08.2014	FLO	
HRD 2 FU 130/7,5			02-TB-2172	Index A
Stellung Ar, BG 100L			Ersatz für	
EDV Nr. 02-TB-2172A			Ersetzt durch	
			Plotdatum	12.08.14