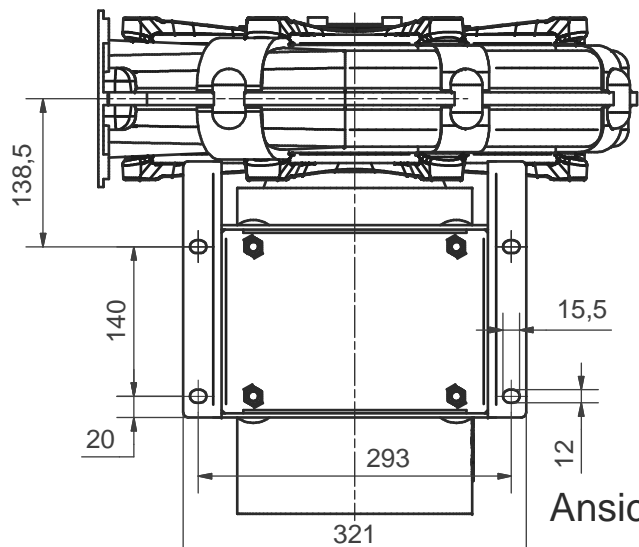
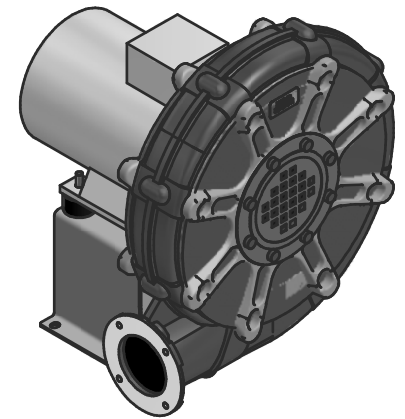
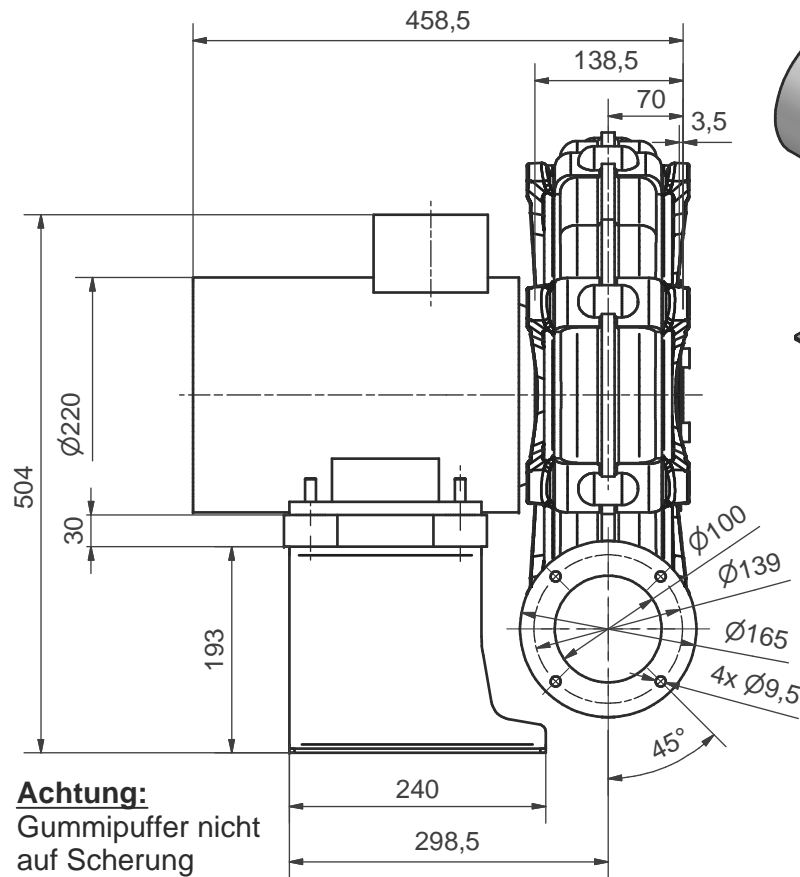


Ansicht A



Ansicht A



Achtung:
Gummipuffer nicht auf Scherung belasten.
Nur mit horizontaler Motorwelle betreiben.

Maße in mm unverbindlich. Änderungen vorbehalten.

Ohne unsere Genehmigung darf diese Zeichnung nicht kopiert oder vervielfältigt, auch nicht dritten Personen, insbesondere Wettbewerbern mitgeteilt oder zugänglich gemacht werden. Widerrechtliche Benutzung durch den Empfänger oder Dritte hat zivil- und strafrechtliche Folgen.				
Allgemeintoleranzen DIN ISO 2768-mk		Werkstückkanten DIN ISO 13715		
Gußtoleranzen DIN 1688:		Außenkanten $-0,4$		Innenkanten $+0,2$
Werkstoff		Rohmaß	Gewicht	Modell-Nr.
Maßstab		Datum	Name	Maßblatt
1:5		Bearb. 11.08.2014	FLO	Elektrotor airsystems gmbh
		Gepr. 19.08.2014	FLO	
HRD 60 FU135/11			01-TB-10014	Index A
Stellung Ar, BG 112M			Ersatz für	
EDV Nr. 01-TB-10014A			Ersetzt durch	
			Plotdatum	19.08.14