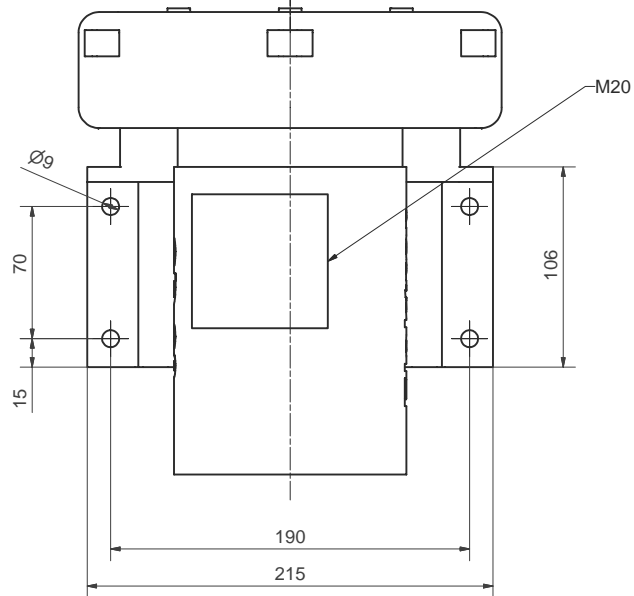


3 Anschlagpuffer x M6 120° versetzt



Maße in mm unverbindlich

Ohne unsere Genehmigung darf diese Zeichnung nicht kopiert oder vervielfältigt, auch nicht dritten Personen, insbesondere Wettbewerbern mitgeteilt oder zugänglich gemacht werden. Widerrechtliche Benutzung durch den Empfänger oder Dritte hat zivil- und strafrechtliche Folgen.					
Allgemeintoleranzen DIN ISO 2768-mk		Werkstückkanten DIN 6784			
Gußtoleranzen DIN 1688:		Außenkanten		Innenkanten	
Werkstoff		Rohmaß		Gewicht	
		Maßstab		Modell-Nr.	
		1:2		Bemerkung	
		Datum		Name	
		18.05.06		SKR	
		Gepr.		SKR	
		18.05.06		SKR	
SD 20				Maßblatt	
				TB-0611	
EDV Nr. TB-0611				Index B	
Ersatz für				22.1889 v. 12.08.96	
Ersetzt durch					
Plotdatum				18.05.06	

**Elektor** Karl W. Müller  
ESSLINGEN