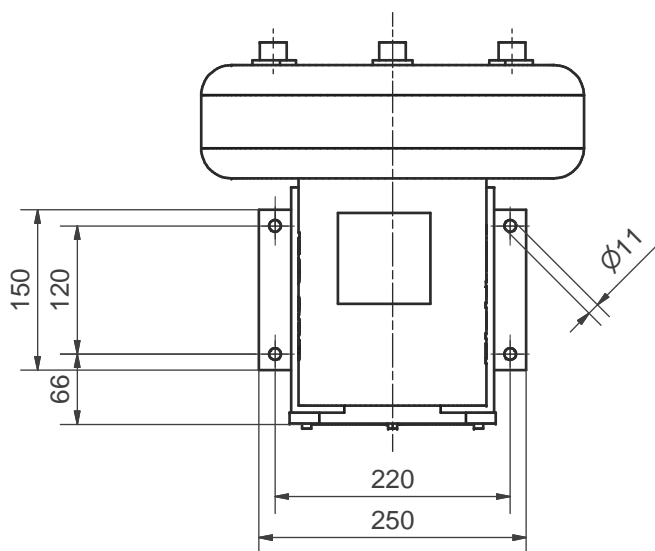


	Motor	A	D
	BG 90S	340,5	358
IE3	BG 90LL	365,5	358



Maße in mm unverbindlich

Ohne unsere Genehmigung darf diese Zeichnung nicht kopiert oder vervielfältigt, auch nicht dritten Personen, insbesondere Wettbewerbern mitgeteilt oder zugänglich gemacht werden. Widerrechtliche Benutzung durch den Empfänger oder Dritte hat zivil- und strafrechtliche Folgen.				
Allgemeintoleranzen DIN ISO 2768-mk		Werkstückkanten DIN ISO 13715		
Gußtoleranzen DIN 1688:		Außenkanten		Innenkanten
				Maßblatt
Werkstoff		Rohmaß	Gewicht	Modell-Nr. oder Artikel-Nr.
ISO 8015: 2011		Maßstab	Datum	Name
		1:5	Bearb. 22.04.2016	JST
		A3	Gepr. 22.04.2016	JST
SD 42 Katalog, IE3				01-TB-31210
				Index
EDV Nr. 01-TB-31210				Ersatz für Ersetzt durch Plotdatum 22.04.16