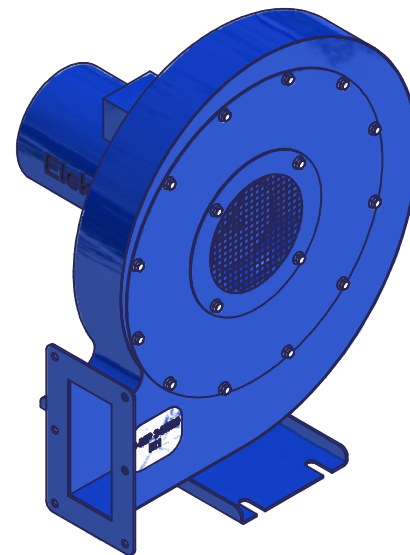
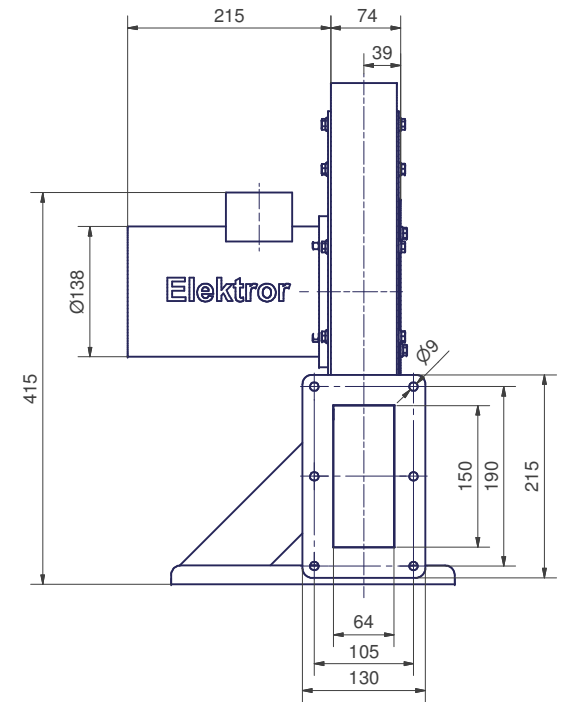
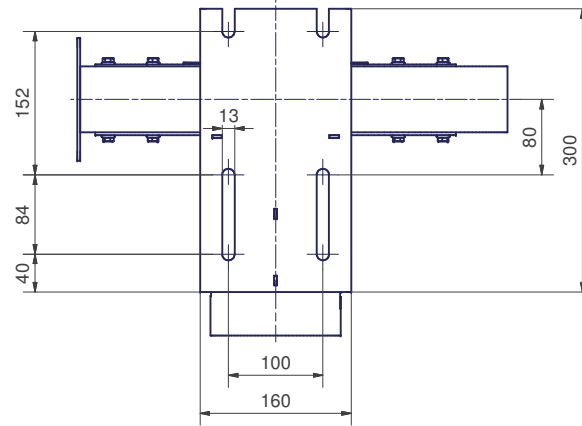


A (1/4)



Maß in mm unverbindlich, Änderung vorbehalten

Ohne unsere Genehmigung darf diese Zeichnung nicht kopiert oder vervielfältigt, auch nicht dritten Personen, insbesondere Wettbewerbern mitgeteilt oder zugänglich gemacht werden. Widerrechtliche Benutzung durch den Empfänger oder Dritte hat zivil- und strafrechtliche Folgen.				
Allgemeintoleranzen DIN ISO 2768-mk		Werkstücktoleranzen DIN ISO 13715		
Gußtoleranzen DIN 1688:		Außenkanten	Innenkanten	Maßblatt
Werkstoff	Rohmaß	Gewicht	Modell-Nr.	Bemerkung
1:1	Datum	Name	<b>Elektrotor</b> airsystems gmbh	
	Bearb. 23.07.2012	SD		
	Gepr. 05.06.2014	ML		
<b>S-MP 345/20 - 50/0,37</b> Stellung Ar, BG 71 S			01-TB-15270	Index
EDV Nr. 01-TB-15270			Ersatz für	Ersetzt durch
			Plotdatum 06.06.14	