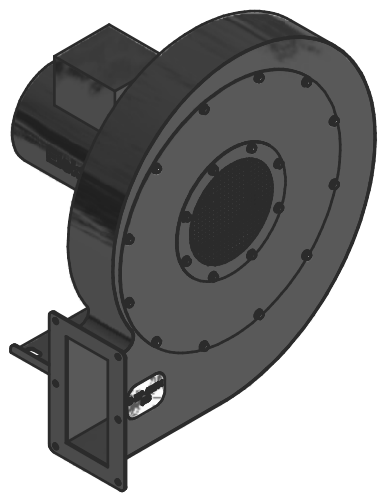


A (1/6)



Maß in mm unverbindlich, Änderung vorbehalten

Ohne unsere Genehmigung darf diese Zeichnung nicht kopiert oder vervielfältigt, auch nicht dritten Personen, insbesondere Wettbewerbern mitgeteilt oder zugänglich gemacht werden. Widerrechtliche Benutzung durch den Empfänger oder Dritte hat zivil- und strafrechtliche Folgen.				
Allgemeintoleranzen DIN ISO 2768-mk		Werkstückkanten DIN ISO 13715		
Gußtoleranzen DIN 1688:		Außenkanten		Innenkanten
				Maßblatt
Werkstoff		Rohmaß	Gewicht	Modell-Nr. oder Artikel-Nr.
ISO 8015: 2011		Maßstab	Datum	Name
		1:1	Bearb. 18.05.2016	JST
		A3	Gepr. 18.05.2016	JST
<p style="text-align: center;">Elektor airsystems gmbh</p>				Index
				01-TB-31449
<p style="text-align: center;">S-MP 425/31</p>				Ersetzt durch
<p style="text-align: center;">Stellung Ar, BG 90L, IE3</p>				Ersetzt durch
<p style="text-align: center;">EDV Nr. 01-TB-31449</p>				Plotdatum 18.05.16