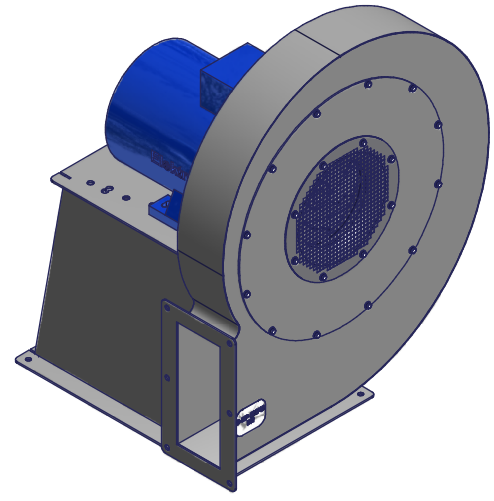
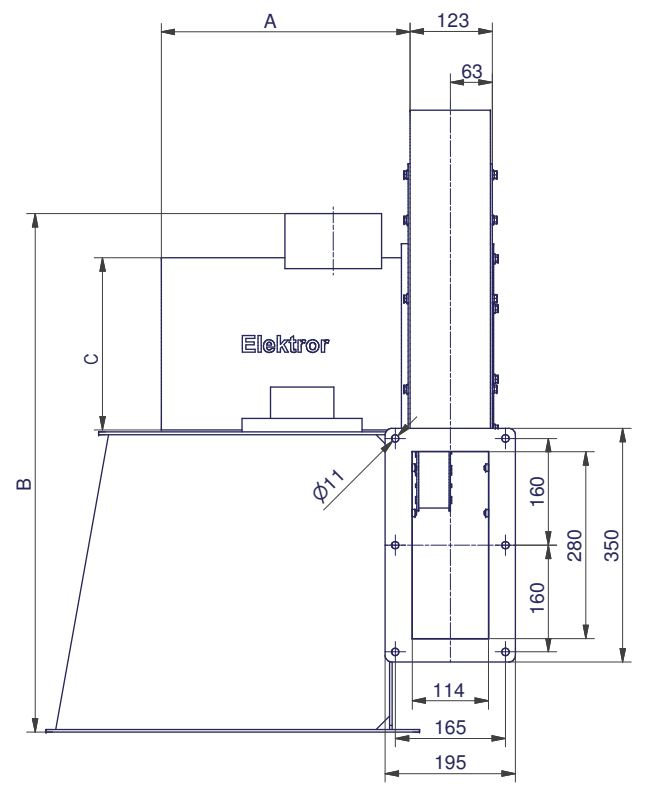
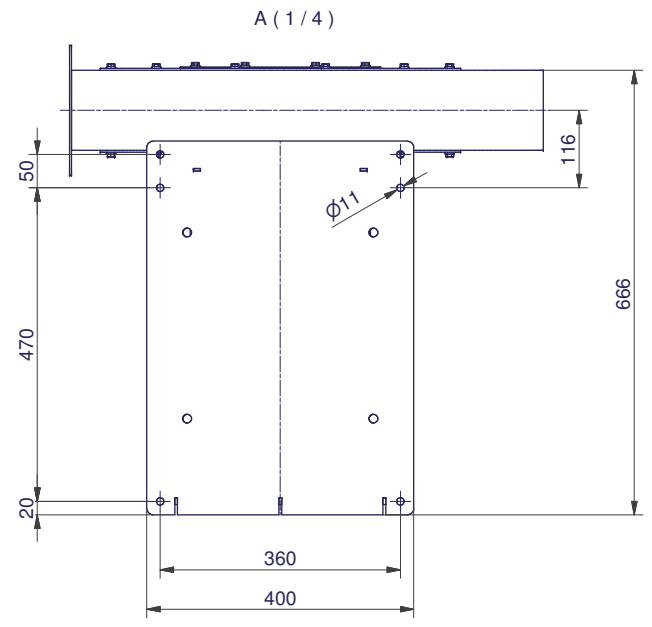
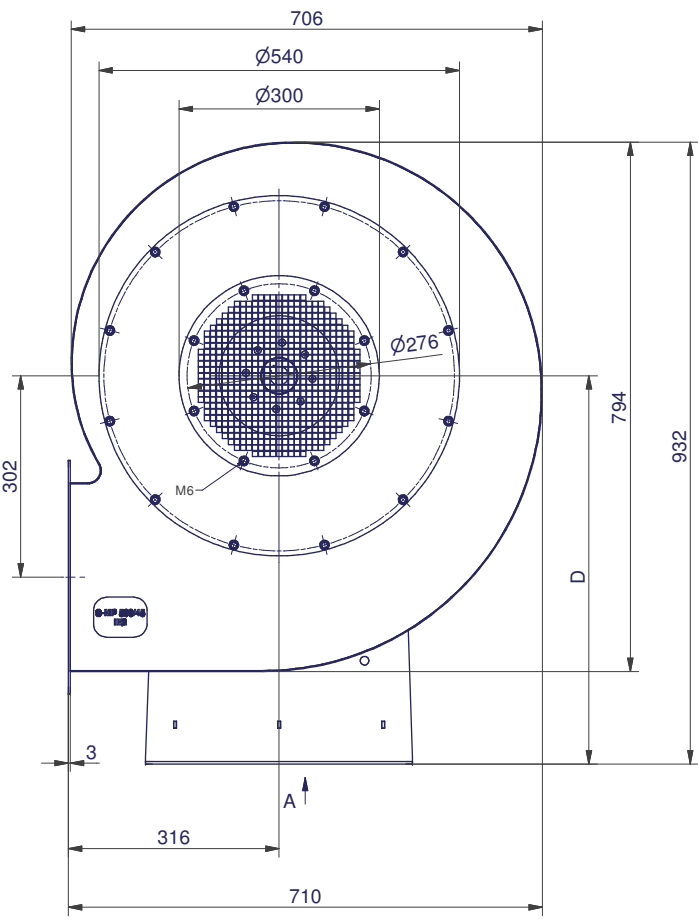


Ventilator/Blower	Motor	A	B	C	D
S-MP 500/45	BG 112, 4,0kW	326	742	218	562
S-MP 500/45	BG 132, 5,5kW	409	777	260	582



Ohne unsere Genehmigung darf diese Zeichnung nicht kopiert oder veröffentlicht, auch nicht dritten Personen, insbesondere Wettbewerbern mitgeteilt oder zugänglich gemacht werden. Widersprüchliche Benennung durch den Empfänger oder Dritte hat zivil- und strafrechtliche Folgen.

Allgemeintoleranzen DIN ISO 2768-mk Werkstücktoleranzen DIN ISO 13715

Gulftoleranzen DIN 1688 Außenkanten Innenkanten

Werkstoff	Profilmaß	Gewicht	Modell-Nr.	Material
	Maßstab 1:1	Datum 10.06.2014	Name ML	
Elektor Inventar-Nr. 01-TB-23330				Index A
S-MP 500/45-50/5,5				Ersetzt durch Pflanzdatum 17.06.14
EDV Nr. 01-TB-23330				Stellung Nr. 2