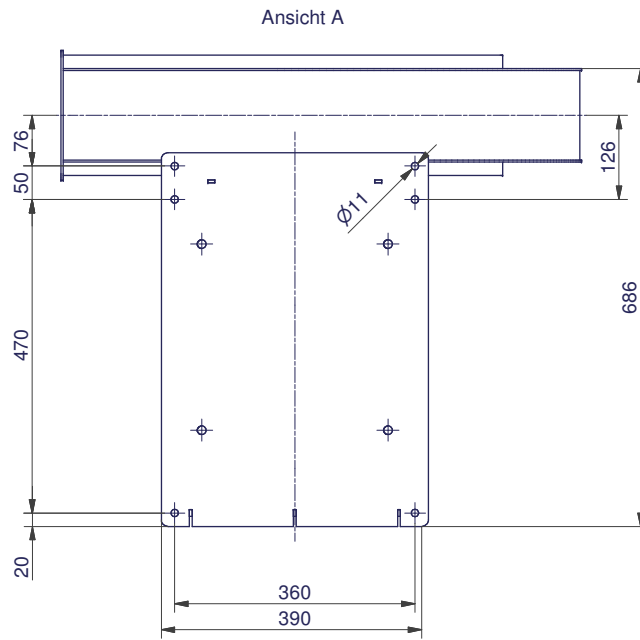
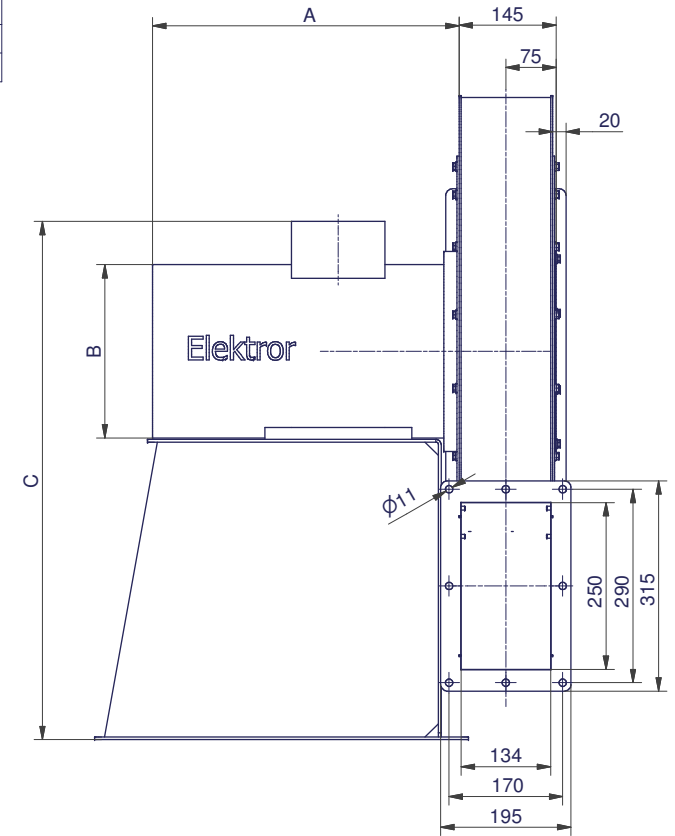


Ansicht A

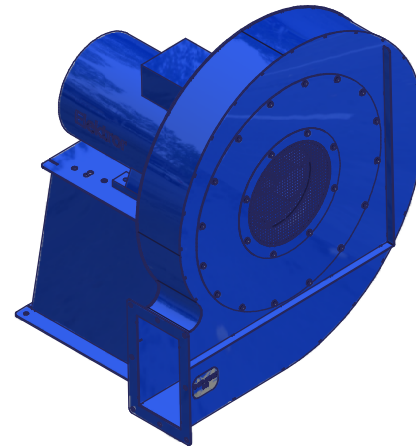
Ventilator	Motor	A	B	C
S-MP 540/60	BG 132 / 5,5kW	409	260	777
S-MP 540/60	BG 132 / 7,5kW	459	260	786



Ansicht A



Elektor



Ohne unsere Genehmigung darf diese Zeichnung nicht kopiert oder vervielfältigt, auch nicht dritten Personen, insbesondere Wettbewerbern mitgeteilt oder zugänglich gemacht werden. Widersprüchliche Benennung durch den Empfänger oder Dritte hat zivil- und strafrechtliche Folgen.			
Allgemeintoleranzen DIN ISO 2768-mk		Werkstoffkennzeichen DIN ISO 13715	
Gulftoleranzen DIN 1688		Außenkanten Innenkanten	
Werkstoff	Prozmaß	Gewicht	Modell-Nr.
Maßstab	Datum	Name	Modell-Nr.
1:1	16.02.2012	LP	
	07.04.2014	ML	
Elektor S-MP 540/60 - 50/5,5/7,5 Stellung AR, BG 132, IE2			01-TB-13266 Ersatz für Ersetzt durch Pflanzdatum 06.06.14
EDV Nr.	01-TB-13266		