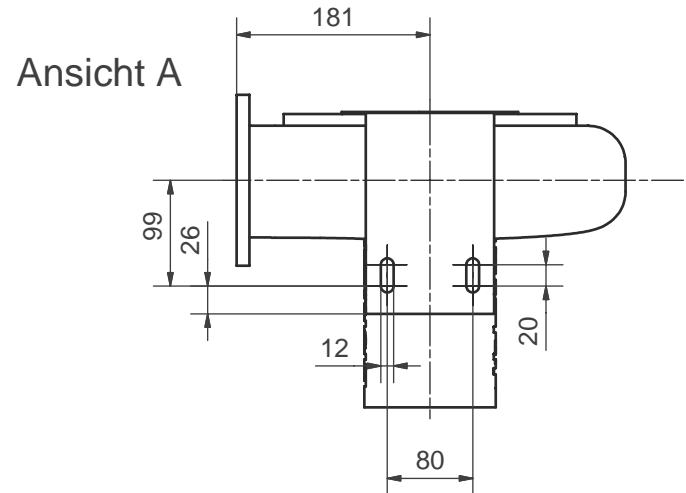
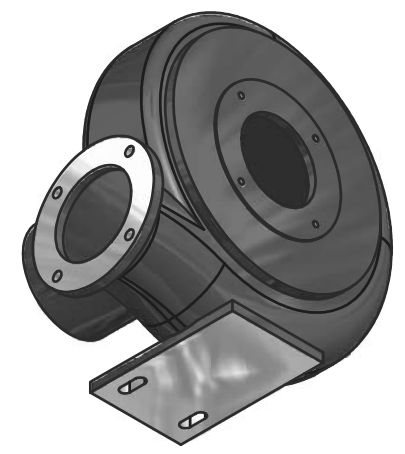
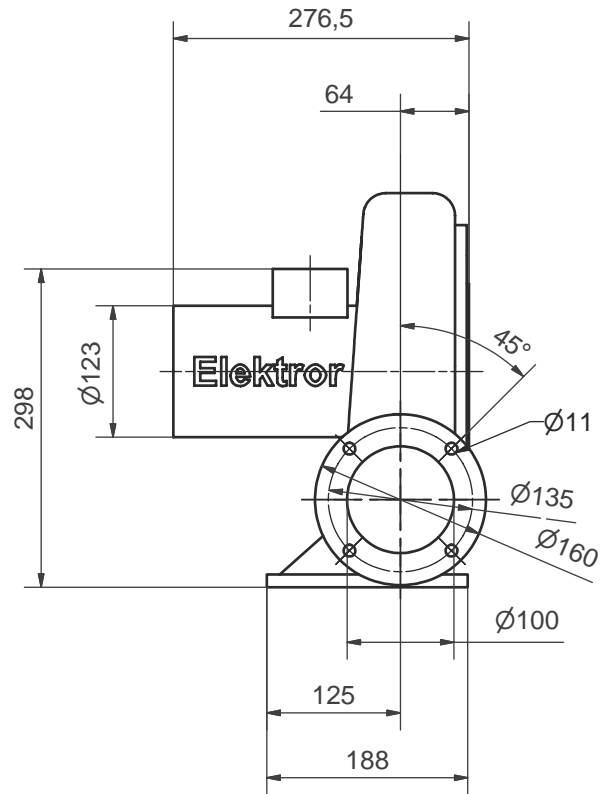


Ansicht A



Ansicht A

Maße in mm verbindlich

Ohne unsere Genehmigung darf diese Zeichnung nicht kopiert oder vervielfältigt, auch nicht dritten Personen, insbesondere Wettbewerbern mitgeteilt oder zugänglich gemacht werden. Widerrechtliche Benutzung durch den Empfänger oder Dritte hat zivil- und strafrechtliche Folgen.				
Allgemeintoleranzen DIN ISO 2768-mk		Werkstückkanten DIN 6784		
Gußtoleranzen DIN 1688:		Außenkanten		Innenkanten
				Maßblatt
Werkstoff	Rohmaß	Gewicht	Modell-Nr.	Bemerkung
Maßstab		Datum	Name	Elektor Karl W. Müller ESSLINGEN
1:5		Bearb. 07.04.05	EK	
		Gepr. 07.04.05	EK	
RD 14 F			TB-0846	Index A
Stellung Ar, BG 63			Ersatz für 22.1962	
EDV Nr. TB-0846			Ersetzt durch	
			Plotdatum 07.04.05	