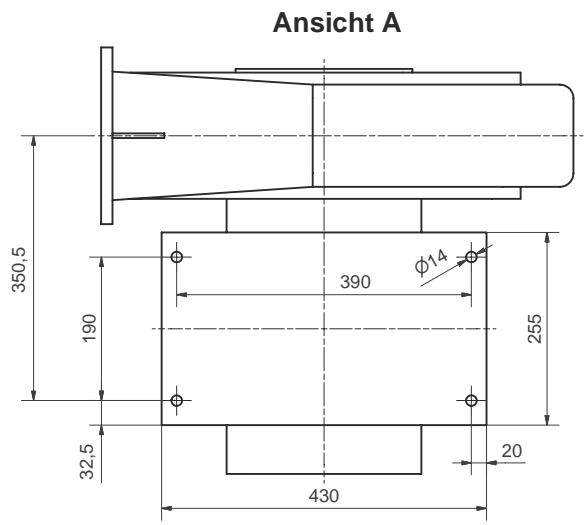
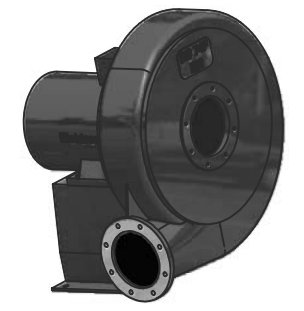
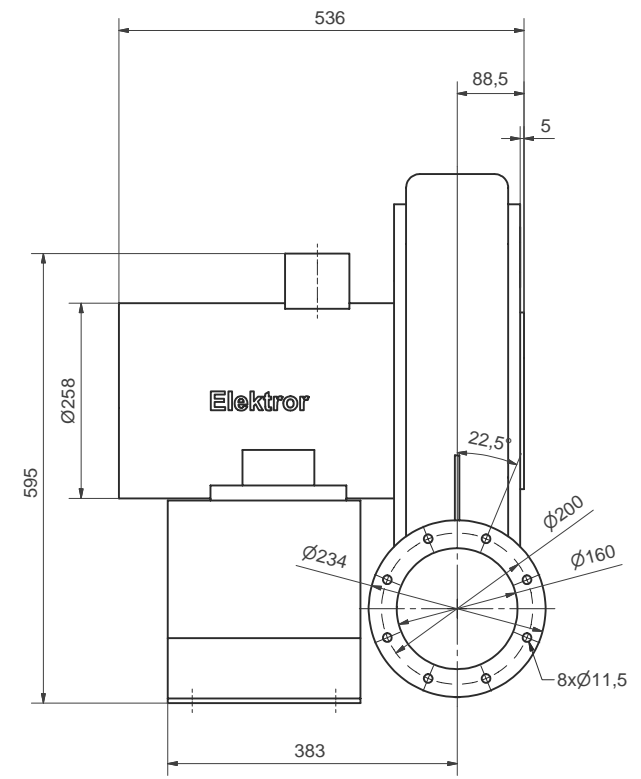


Ansicht A



Ansicht A



Maße in mm unverbindlich. Änderungen vorbehalten.

Ohne unsere Genehmigung darf diese Zeichnung nicht kopiert oder vervielfältigt, auch nicht dritten Personen, insbesondere Wettbewerbern mitgeteilt oder zugänglich gemacht werden. Widerrechtliche Benutzung durch den Empfänger oder Dritte hat zivil- und strafrechtliche Folgen.				
Allgemeintoleranzen DIN ISO 2768-mk		Werkstücktoleranzen DIN 6784		
Gußtoleranzen DIN 1688:		Außenkanten $-0,4$		Innenkanten $+0,2$
Werkstoff	Rohmaß	Gewicht	Modell-Nr.	Maßblatt
1:5	Datum	Name	<b>Elektor</b> airsystems gmbh	
	Bearb.	MAF		
	Gepr.	MAF		
RD 74F			01-TB-10245	Index
Stellung Ar, BG 132SX, IE2			Ersatz für	
EDV Nr. 01-TB-10245			Ersetzt durch	
			Plattdatum 19.05.11	