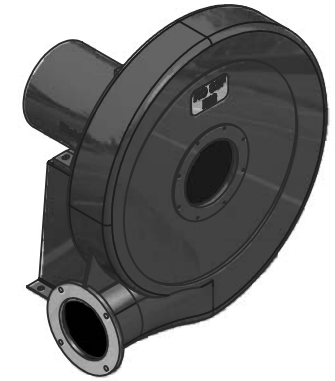
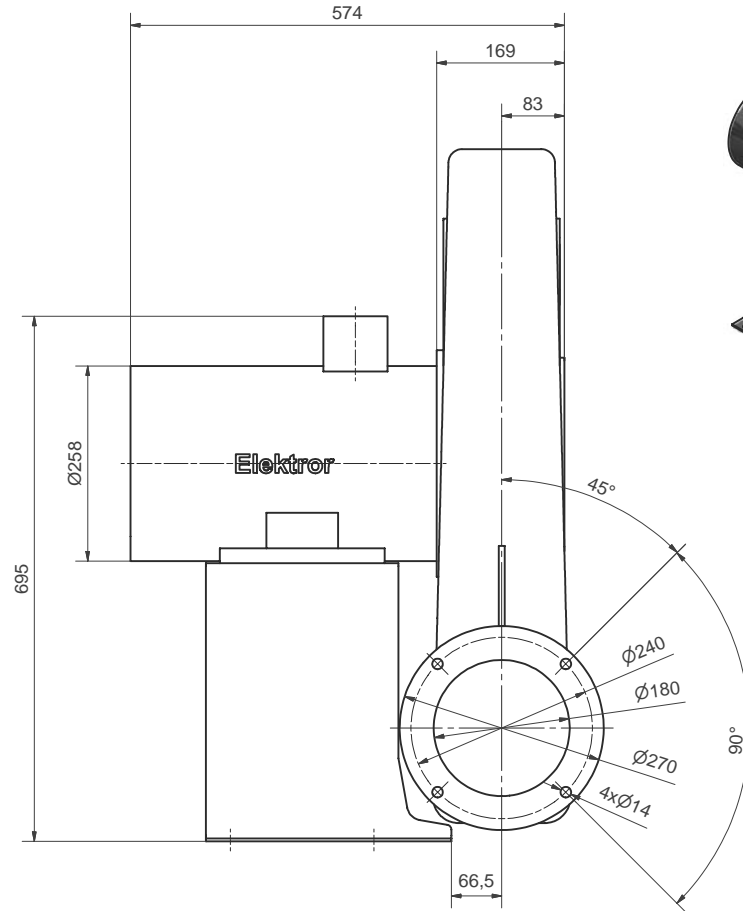
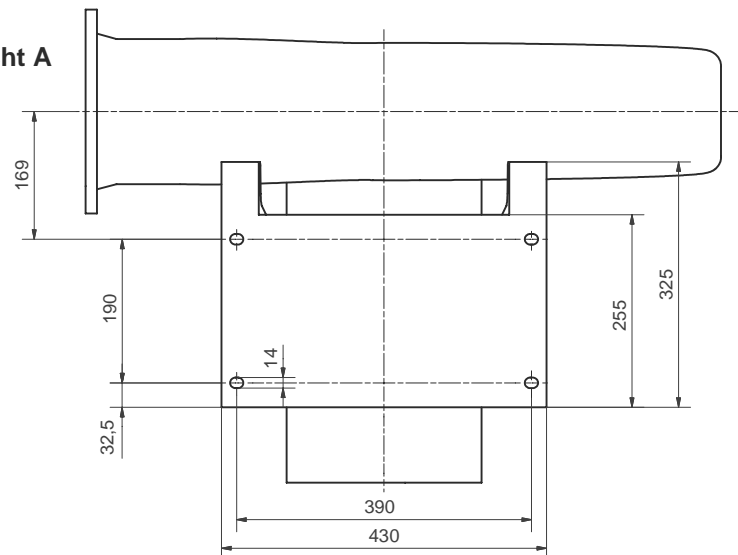


Ansicht A



Achtung: Gerät muss über Motorfuß befestigt werden.
Motorengewicht über 60 kg!

Maße in mm unverbindlich. Änderungen vorbehalten.

Ohne unsere Genehmigung darf diese Zeichnung nicht kopiert oder vervielfältigt, auch nicht dritten Personen, insbesondere Wettbewerbern mitgeteilt oder zugänglich gemacht werden. Widerrechtliche Benutzung durch den Empfänger oder Dritte hat zivil- und strafrechtliche Folgen.					
Allgemeintoleranzen DIN ISO 2768-mk		Werkstückkanten DIN ISO 13715			
Gußtoleranzen DIN 1688:		Außenkanten		-0,4	Innenkanten +0,2
Werkstoff	Rohmaß	Gewicht	Modell-Nr.	Maßblatt	
Maßstab	Datum	Name	Elektor airsystems gmbh		
	Bearb.				
	Gepr.				
RD 82F			01-TB-10253	Index A	
Stellung Ar, BG 132M, IE2			Ersetzt durch		
EDV Nr. 01-TB-10253			Platdatum 11.11.11		