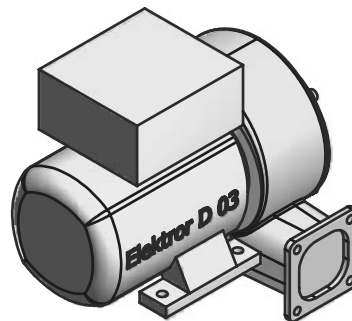


Ansicht A



Maße in mm unverbindlich, Änderungen vorbehalten

Ohne unsere Genehmigung darf diese Zeichnung nicht kopiert oder vervielfältigt, auch nicht dritten Personen, insbesondere Wettbewerbern mitgeteilt oder zugänglich gemacht werden. Widerrechtliche Benutzung durch den Empfänger oder Dritte hat zivil- und strafrechtliche Folgen.				
Allgemeintoleranzen DIN ISO 2768-mk		Werkstückkanten DIN ISO 13715		
Gußtoleranzen DIN 1688:		Außenkanten $-0,4$	Innenkanten $+0,2$	
Werkstoff		Rohmaß	Gewicht	Maßblatt
Maßstab		Datum	Name	Bemerkung
1:2		Bearb. 24.07.2007	EK	<b>Elektror</b> airsystems gmbh
		Gepr. 16.10.2007	EK	
EDV Nr. TB-4491		D 03 - Atex Stellung Ar, BG 63		Index
		TB-4491		Ersatz für
				Ersetzt durch
		Plotdatum 16.10.07		