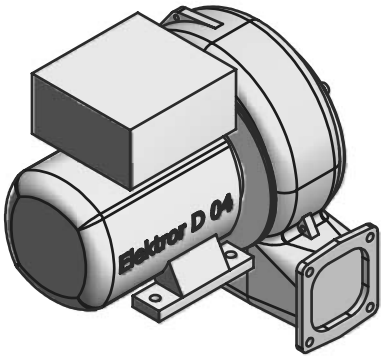
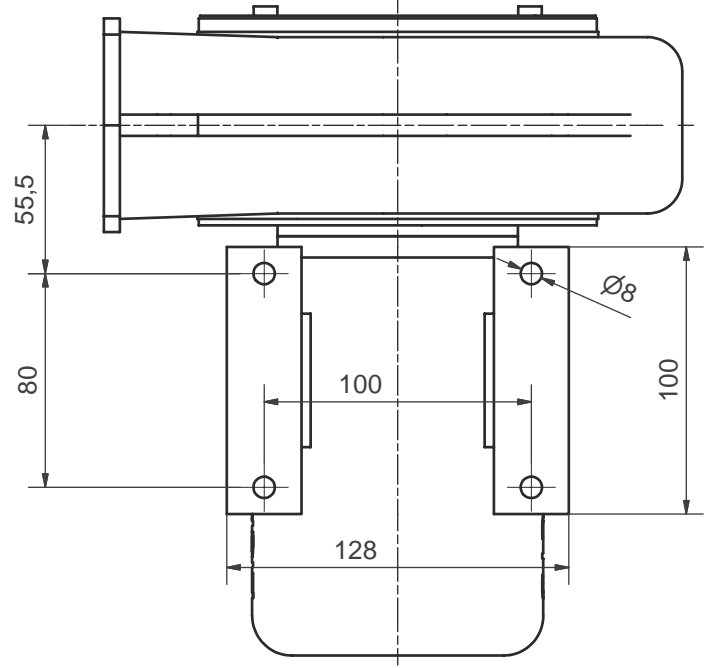


Ansicht A



Maße in mm unverbindlich, Änderungen vorbehalten

Ohne unsere Genehmigung darf diese Zeichnung nicht kopiert oder vervielfältigt, auch nicht dritten Personen, insbesondere Wettbewerbern mitgeteilt oder zugänglich gemacht werden. Widerrechtliche Benutzung durch den Empfänger oder Dritte hat zivil- und strafrechtliche Folgen.

Allgemeintoleranzen DIN ISO 2768-mk	Werkstückkanten DIN ISO 13715	Außenkanten $-0,4$	Innenkanten $+0,2$
Gußtoleranzen DIN 1688:			

Werkstoff		Rohmaß	Gewicht	Modell-Nr.	Maßblatt	Bemerkung
1:2	Maßstab	Datum	Name	<b>Elektror</b> aircsystems gmbh		
	Bearb.	24.07.2007	EK			
	Gepr.	16.10.2007	EK			
D 04 - Atex				TB-4493	Index	
Stellung Ar, Bg 63				Ersatz für		
EDV Nr. TB-4493				Ersetzt durch		
				Plotdatum 16.10.07		