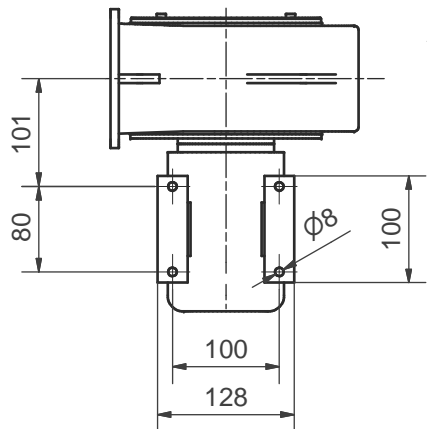
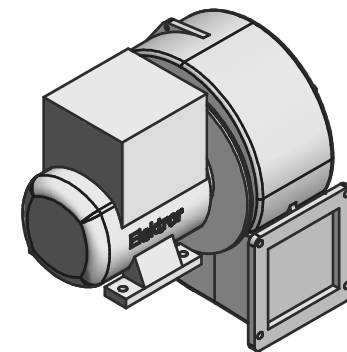
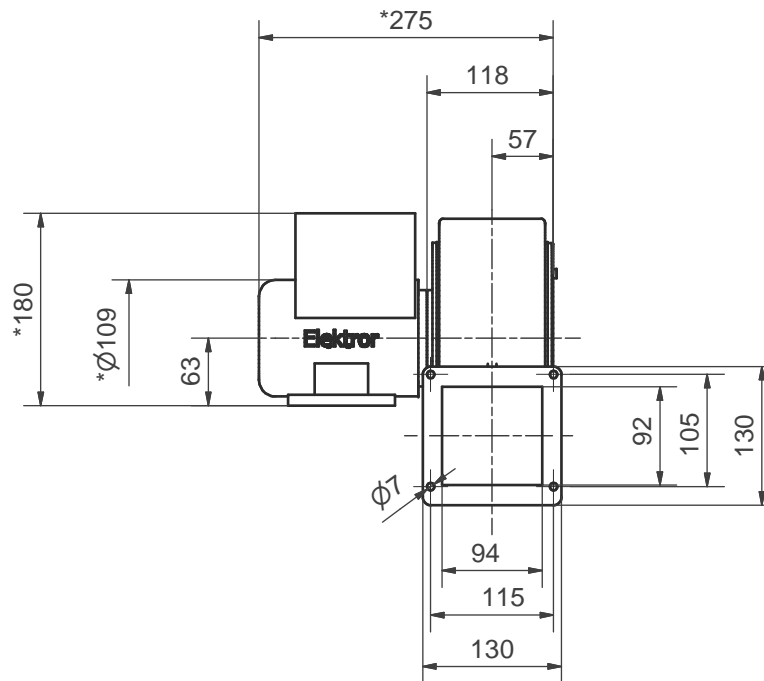


Ansicht "A"



Ansicht A



\* Maße können durch Sonderspezifikationen der Motoren abweichen.

Maße in mm unverbindlich, Änderungen vorbehalten.

Ohne unsere Genehmigung darf diese Zeichnung nicht kopiert oder vervielfältigt, auch nicht dritten Personen, insbesondere Wettbewerbern mitgeteilt oder zugänglich gemacht werden. Widerrechtliche Benutzung durch den Empfänger oder Dritte hat zivil- und strafrechtliche Folgen.				
Allgemeintoleranzen DIN ISO 2768-mk		Werkstückkanten DIN ISO 13715		
Gußtoleranzen DIN 1688:		Außenkanten $-0,4$		Innenkanten $+0,2$
				Maßblatt
Werkstoff	Rohmaß	Gewicht	Modell-Nr.	Bemerkung
Maßstab		Datum	Name	<b>Elektror</b> airsystems gmbh
1:5		Bearb. 24.07.2007	EK	
		Gepr. 05.11.2013	GH	
D 052 - Atex			TB-4505	Index
Stellung Ar, BG63, Ex e T3			Ersatz für	
EDV Nr. TB-4505			Ersetzt durch	
			Plotdatum 05.11.13	