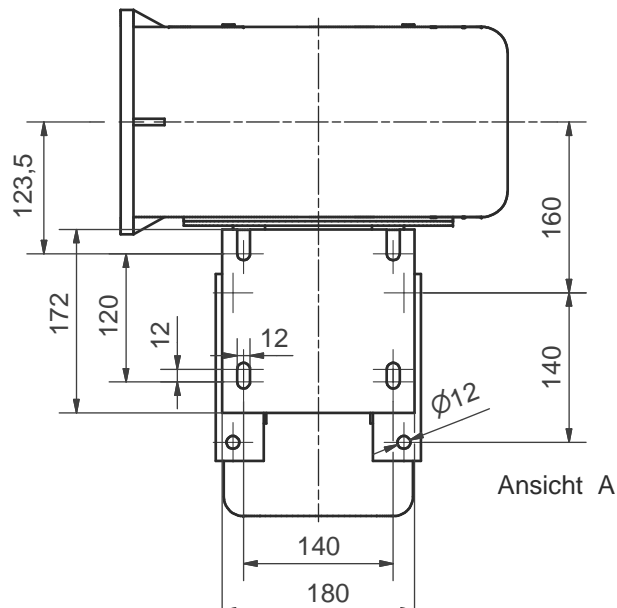
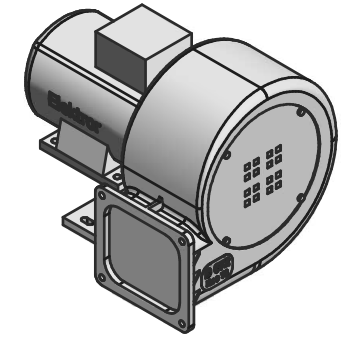
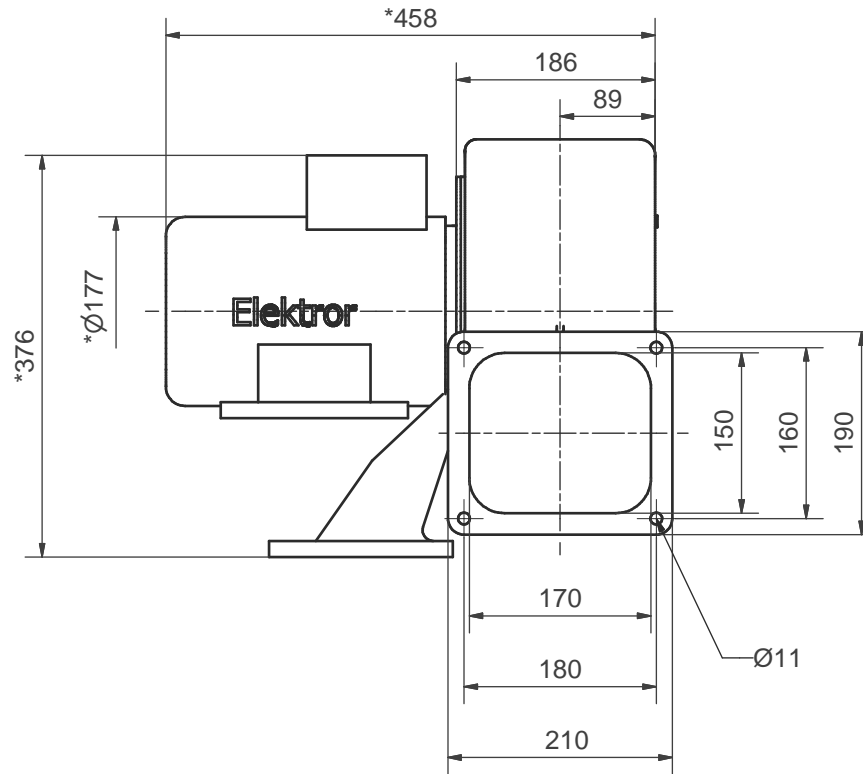


Ansicht "A"



Ansicht A

* Maße können durch Sonderspezifikationen der Motoren abweichen.

Maße in mm unverbindlich, Änderungen vorbehalten.

Ohne unsere Genehmigung darf diese Zeichnung nicht kopiert oder vervielfältigt, auch nicht dritten Personen, insbesondere Wettbewerbern mitgeteilt oder zugänglich gemacht werden. Widerrechtliche Benutzung durch den Empfänger oder Dritte hat zivil- und strafrechtliche Folgen.				
Allgemeintoleranzen DIN ISO 2768-mk		Werkstückkanten DIN ISO 13715		
Gußtoleranzen DIN 1688:		Außenkanten $-0,4$		Innenkanten $+0,2$
Werkstoff		Rohmaß	Gewicht	Maßblatt
Maßstab		Datum	Name	Modell-Nr.
1:5		Bearb. 26.07.2007	EK	Elektor airsystems gmbh
		Gepr. 04.11.2013	GH	
EDV Nr. TB-4534		D 072 - Atex		TB-4534
		Stellung Ar, BG100, Ex e T3		Ersatz für
				Ersetzt durch
				Plotdatum 04.11.13
				Index