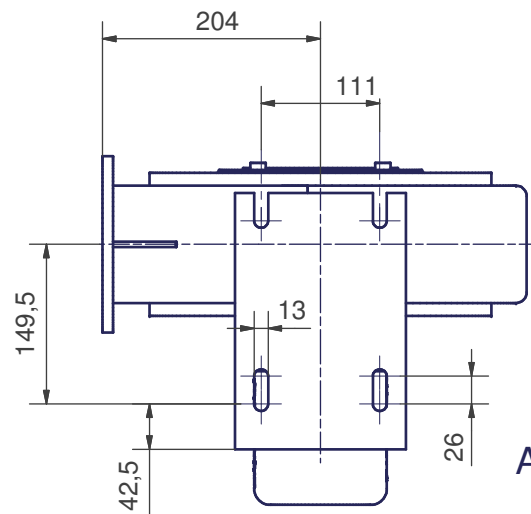
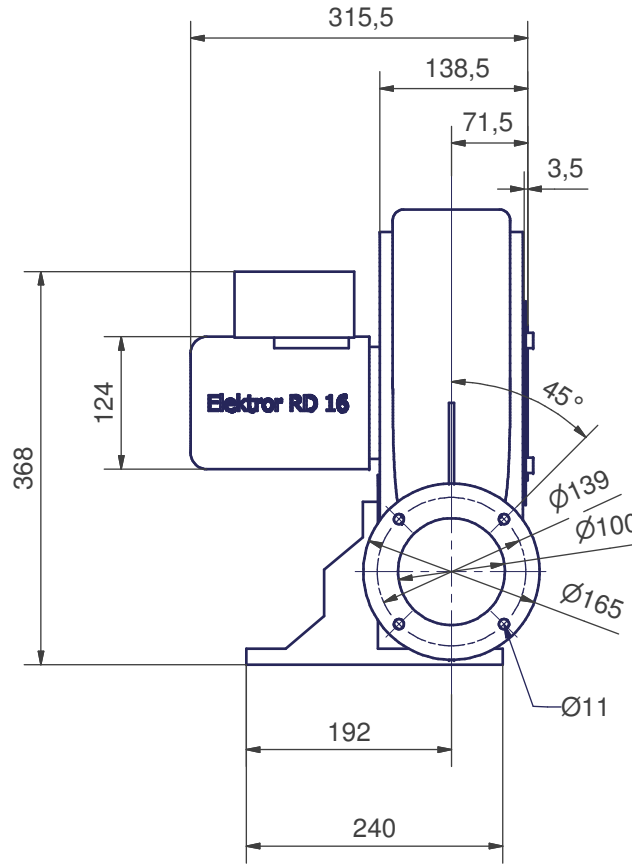
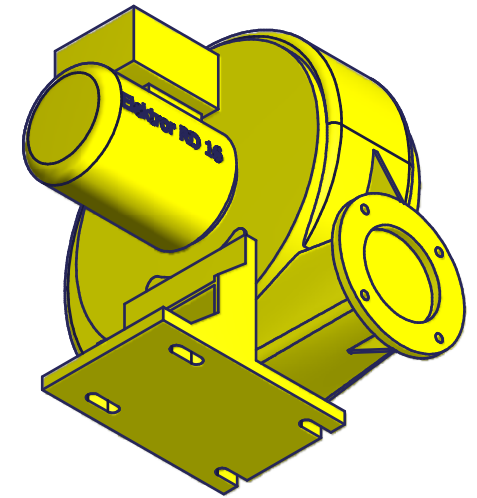


A



Ansicht A



Maße in mm unverbindlich, Änderungen vorbehalten

Ohne unsere Genehmigung darf diese Zeichnung nicht kopiert oder vervielfältigt, auch nicht dritten Personen, insbesondere Wettbewerbern mitgeteilt oder zugänglich gemacht werden. Widerrechtliche Benutzung durch den Empfänger oder Dritte hat zivil- und strafrechtliche Folgen.				
Allgemeintoleranzen DIN ISO 2768-mk		Werkstückkanten DIN ISO 13715		
Gußtoleranzen DIN 1688:		Außenkanten $-0,4$		Innenkanten $+0,2$
Werkstoff		Rohmaß	Gewicht	Maßblatt
Maßstab		Datum	Name	Modell-Nr.
1:5		Bearb. 09.07.2007	JWA	Elektror airsystems gmbh
		Gepr. 24.08.2009	JWA	
RD 16 Atex		TB-4357		Index A
Stellung Ar, BG 71		Ersatz für		
EDV Nr. TB-4357		Ersetzt durch		
		Plotdatum 24.08.09		